

상업용 전기튀김기

Electric deep fryer

CFR-050KE
CFR-050KK
CFR-070KE
CFR-073KE
CFR-073KK



안전한 사용을 위한 주의사항

- 다음에 지시되어 있는 사항들은 제품을 안전하고 정확하게 사용하여 예상치 못한 위험이나 손해를 예방하기 위한 것이므로 반드시 지켜주시기 바랍니다.
- 안전과 관련된 주의사항은 잘못사용하면 예상되는 위험과 손해의 크기정도 그리고 위험발생의 긴급 정도에 따라서 다음과 같이 구분하고 있습니다.



경고 지시사항을 위반할 경우 심각한 상해나 사망이 발생할 가능성이 있는 경우



주의 지시사항을 위반할 경우 경미한 상해나 제품손상이 발생할 가능성이 있는 경우

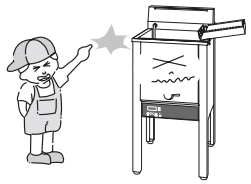


이 그림기호는 위험을 끼칠 우려가 있는 사항과 조작에 대하여 주의를 환기시키기 위한 기호입니다. 이 기호가 있는 부분은 위험발생을 피하기 위하여 주의 깊게 읽고 지시에 따라야 합니다.

경고

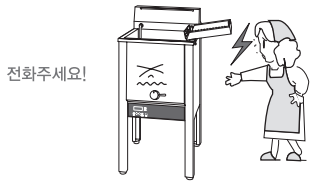
1. 어린이 접근, 조작금지

- 어린이가 만지거나 조작하지 않도록 접근을 막아주세요.
- 화재나 화상의 위험이 있습니다.



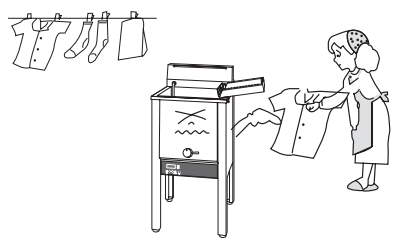
2. 전기사고 예방

- 인체에 미세한 누설 전류가 느껴질때는 누전차단기를 내리신 후 고객센터로 연락하세요.
- 계속 가동시 감전이나 화재의 위험성이 있습니다.



3. 다른 용도로사용은 위험

- 요리이외의 다른 용도(빨래건조, 난방 등)로는 사용하지 마세요.
- 화재의 위험이 있습니다.

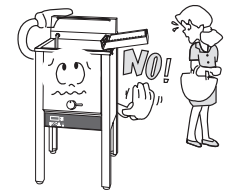


안전한 사용을 위한 주의사항

경고

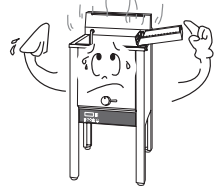
4. 외출시 반드시 가동정지

- 외출이나 휴식시 또는 사용 후 반드시 제품을 가동중지시키고 차단기를 내려주세요.
- 과열로 인한 화재의 위험이 있습니다.



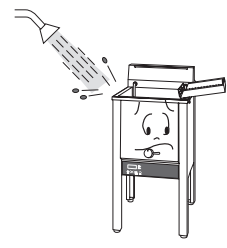
5. 유조 내부에 물 또는 기름을 장시간 방치금지

- 장시간 기름을 채워두면 산화로 인해 요리시 품질이 저하되어 원하는 맛으로 조리할 수 없습니다.
- 장시간 물을 넣어 두면 유조 내부에 부식이 발생될 수 있습니다.



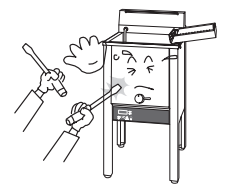
6. 물이 될 수 있는 장소에 설치 금지

- 전원코드와 조작부에 물이 들어가면 오작동 및 누전의 위험이 있습니다.



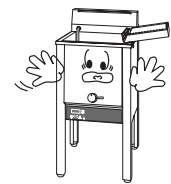
7. 분해, 수리, 개조 금지

- 절대로 분해, 수리, 개조를 하지 마세요.
- 이상 작동으로 인한 감전, 상해, 화재의 위험이 있습니다.



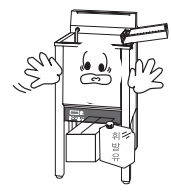
8. 비 전문가 제품 설치 금지

- 제품설치시 전기설비 유자격자가 설치하여 주십시오.
- 임의로 전기연결시 화재또는 제품의고장원인이 되며 이에대해서는 당사가 책임지지 않습니다.
- 제품당 전기차단기는 50A용으로 설치하십시오.



9. 기기 아래에 물건 쌓기 금지

- 기기 아래에 기름통, 박스등을 적재 금지하여 주십시오.
- 습기가 많은 물건은 기계고장의 원인이 됩니다.





안전한 사용을 위한 주의사항

⚠경고

10. 고온의 기름에 얼음 또는 물 투입금지

- 유조에 얼음이나 물을 투입시 기름이 튀거나 끓어올라서 화상의 위험이 있습니다.

11. 가연성 물질 접근금지

- 가연성 물질은 제품옆에 두지 마십시오.
- 고온의 기름에 의해 화재나 폭발의 위험이 있습니다.

12. 바닥이 단단하고 수평한 곳에 설치

- 제품은 단단하고, 수평한 곳에 설치 하세요.
- 화재나 상해의 위험이 있습니다.
- 차량, 선박등 움직이는 곳에는 제품이 흔들려 화재나 화상의 원인이 됩니다.

13. 폐유 배유시 나누어서 이동(배유탱크 사용시)

- 1회로 배유할 경우 운반시 인체에 무리가 갈 수 있으므로 반드시 2회에 나누어서 배유시켜주십시오.
- 반드시 기름이 식은 후 배유시켜 주십시오.

14. 후드에 종이상자, 행주, 수건 등 방치 금지

- 조리시에 떨어져서 기름이 튀어 화상 또는 화재의 원인이 됩니다.

15. 폐유 배유 작업시 화상주의

- 배유하기전에 반드시 가동 중지를 하신후 배유를 시켜주십시오. 화재 및 제품손상의 원인이 됩니다.
- 배유 손잡이를 반드시 끝까지 돌려 주십시오.
- 배유시 배유 손잡이를 천천히 돌려 주십시오. 급하게 배유 손잡이를 돌릴 경우 기름이 튀어 화상의 위험이 있습니다.

16. 요리중 향시 관찰

- 요리중에는 절대로 잠들거나 자리를 떠나지 마세요.
- 과열에 의한 제품 손상이나 화재의 위험이 있습니다.

17. 폐유 배유전에 관찰사항

- 배유를 할 경우 제품 밑면에 폐유탱크 또는 정제기가 있는지 확인 후 배유시켜주십시오.



안전한 사용을 위한 주의사항

⚠경고

18. 신체 화상주의

- 요리시 바스켓을 흔들거나 요리물의 기름제거시 손이나 신체의 일부가 튀긴 기름에 닿지 않도록 하십시오.
- 요리완료후 취급주의 하십시오. 화상의 위험이 있습니다.

19. 불에 타기 쉬운 물질 접근 금지

- 스프레이 같은 인화성 가스를 가까이에서 사용하지 마십시오.
- 커펀, 이불, 옷 등의 불에 타기 쉬운 물질 근처에 설치하지 마세요.
- 화재의 위험이 있습니다.

20. 환기가 잘되는 곳에 설치

- 제품은 환기가 잘되는 곳에 설치 하세요.
- 조리시 발생하는 수증기 및 냄새 등이 배기후드로 배출될 수 있도록 배기장치를 하십시오.

21. 이상시 처리사항

- 지진, 화재 또는 사용중 이상 음, 이상한 냄새 감지시 곧바로 사용을 멈추고 차단기를 내려주십시오.

22. 빈유조 가동금지

- 가동을 하기전에 반드시 유조내부에 물 또는 기름이 채워져 있는지 확인한 상태에서 가동하십시오.
- 물 또는 기름이 없는 상태에서 가동하시면 내부가 과열되어 발화, 제품 변색 및 화재가 발생할 수 있습니다.
- 장시간 조리를 할 경우에 유조내 기름이 줄어 발화 할 수 있으므로 표시선 아래까지는 항상 보충하여 주십시오.

23. 청소시 신나, 벤젠등 사용금지

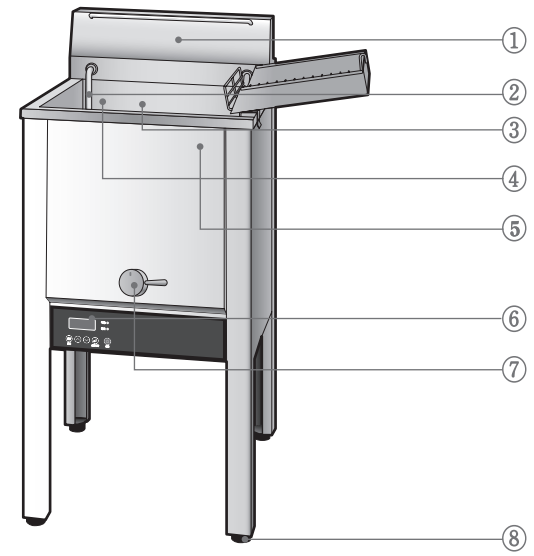
- 제품 청소시 신나, 벤젠, 약스등을 사용하지 마세요.
- 제품의 변색, 벗겨짐등 제품 외관 손상의 원인이 됩니다.

24. 설치시 배선 사항

- 전원전선의 굵기는 6.0mm 이상을 사용하십시오.
- 제품 측면에 스위치용으로 차단기(50A)를 설치하십시오.
- 전압은 AC 220V 단상입니다.



각부의 명칭을 알아볼까요?



명칭 및 부속품

- ① 백가드
- ② 히터
- ③ 유조
- ④ 온도검지기(TH)
- ⑤ 이상온도 검지기(TS)
- ⑥ 온도표시부
- ⑦ 배유손잡이
- ⑧ 높이 조절나사

구성품

사용설명서	배유통	유조망	청소용 히터 거치대	유조커버

별매품

조리물 분리대	바스켓	튀김기 연결판	보조거름망



제품 사용방법을 알아볼까요?

청소방법

튀김기를 처음 가동할때는 물을 채우고 끓인후 배유밸브를 열어 유조를 깨끗이 청소하십시오.

- 1** 차단기 스위치를 올려 주십시오.
- 2** 유조에 물을 하부 라인까지 채우십시오.
- 3** 온도를 약 90°C 설정하십시오. 설정/시작버튼을 눌러 가열하십시오.
- 4** 약 90°C까지 가열되면 정지 스위치를 누른후 물이 식을때까지 기다립시오.
- 5** 물은 배유밸브를 열어 배수하고 유조를 깨끗이 청소해 주십시오.
- 6** 배유밸브를 잠그고 물을 채워 두번 이상 행구고 깨끗한 마른 수건으로 반드시 물기를 완전히 제거해 주십시오.

기름채우기

튀김기의 유조용량은 CFR-050KE(KK), CFR-070KE : 18ℓ, CFR-073KE(KK) : 24ℓ 사이에 채우십시오.

- 1** 가동이 정지된 상태에서 하십시오.
- 2** 유조의 배유구가 닫혔는지 확인하십시오.
- 3** 기름을 최소치 까지 채워 주십시오.
고체 유지를 사용하는 경우에는 고체 유지가 녹아서 최소치 까지 오도록 적당히 채워 주십시오.

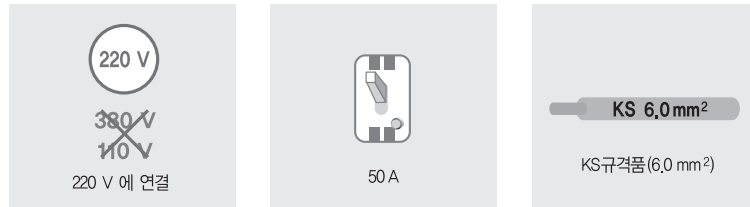


제품설치 및 주의사항에 대하여 알아보까요?

• 사용하기 전에 반드시 유조 내부에 기름 또는 물이 채워져 있는지 확인하시고 사용하십시오.

1 전원 연결 확인

- 튀김기의 전원이 확실하게 별도의 차단기를 통해서 연결되어 있는지 확인하십시오. (AC220 V) 특히 젖은 손으로 차단기나 스위치를 만지지 마십시오.
- 차단기의 정격규격은 250V 50A이며 KS규격품 또는 그이상의 검사품을 사용하십시오.
- 전원전선의 정격규격은 6.0 mm²이며 KS규격품 또는 그이상의 검사품을 사용하십시오.



• 접지공사가 이상없이 설치되어 있는지 확인하여 주십시오.

2 배유 손잡이와 폐유탱크 위치 확인

- 기름을 넣기 전에 배유손잡이의 닫힘 위치를 확인하여 주십시오.
- 폐유탱크를 사용하는 경우는 배유 구멍아래에 위치 하도록 밀어 넣어 주십시오.

3 인화성 물질

- 인화성 물질등을 치워 주시고 후면 후드 주위에 종이상자, 행주, 마른수건 등을 치워 주십시오. 화재와 고장의 원인이 됩니다.

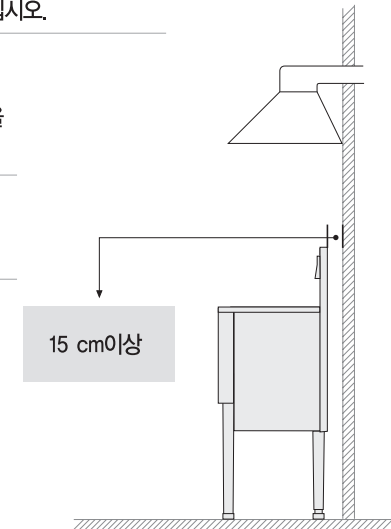


제품설치 및 주의사항에 대하여 알아보까요?

설치장소 선택

- 1 화재의 위험이 없는 곳을 선택하십시오.
- 2 제품주위에 가연성 물질이 없는가 확인하시고 옆면 15 cm, 뒷면 15 cm 이상 떨어져 설치 하십시오.
- 3 반드시 배기후드를 설치하십시오.
- 4 제품을 오래 사용하기 위해서는 환기가 잘되고 습기가 적은 곳에 설치하십시오.
- 5 바닥이 단단하고 벽으로 부터 15cm이상 떨어져 설치할 수 없을때는 별도의 방열판을 붙여 사용하십시오.
- 6 전기 튀김기를 설치할때는 반드시 자격을 갖춘 시공업자에게 설치하십시오.
- 7 입력 전원을 임의로 변경하지 마십시오.

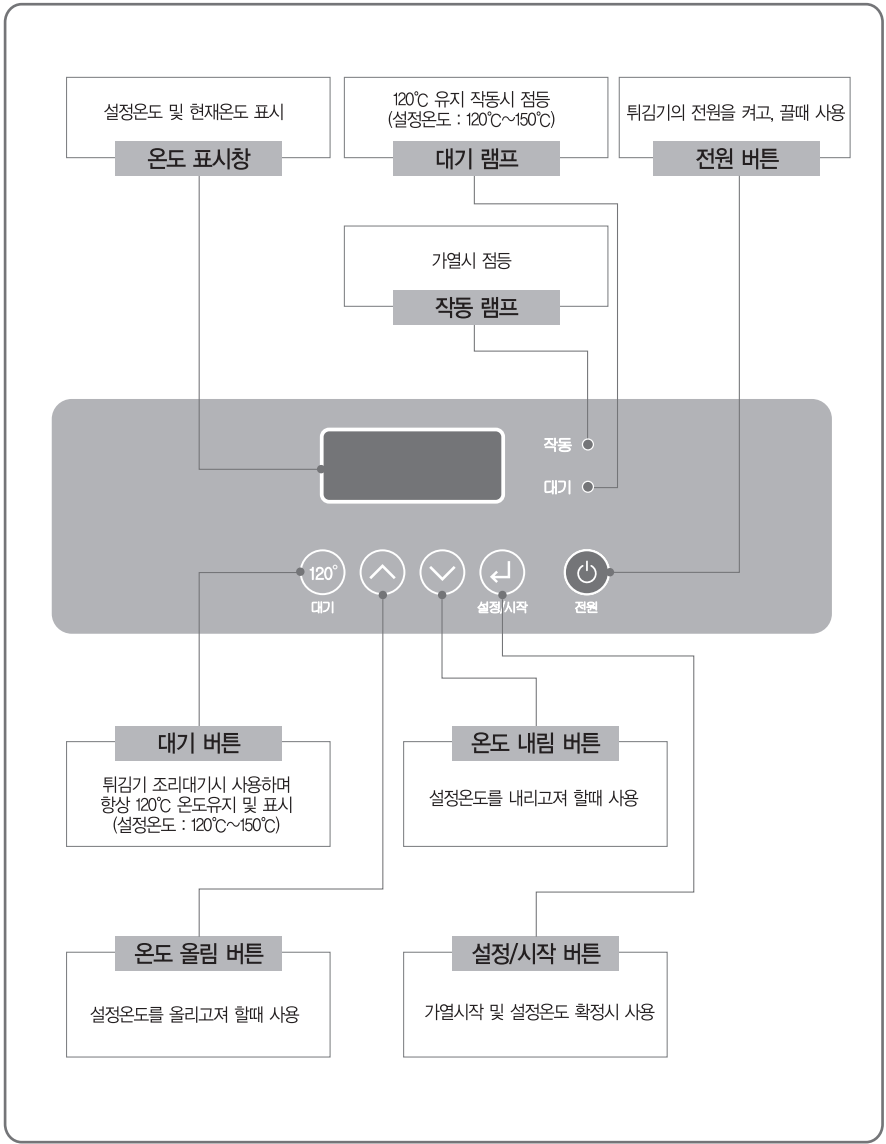
(이전등으로 변경이 필요할 경우 고객센터로 연락해 주십시오)





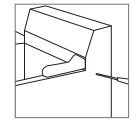
조작판넬에 대하여 알아보까요?

조작판넬 설명



설치방법에 대하여 알아보까요?

설치방법

- 1 제품설치 시 수평상태를 유지하여 주십시오.
- 2 제품 뒷면 하단에 있는 커버 볼트 3개를 풀고 차단기에 6.0mm² 이상의 전선으로 연결하십시오. (커버에 붙어있는 홀캡에 전원선 삽입 후 전선을 연결하십시오.)
- 3 히터를 회전 방식으로 사용 코져 할때
 - ① 백가드와 유조 좌, 우에 있는 고정볼트 1개씩을 제거 하십시오.

위험 : 히터 회전방식 사용 시는 반드시 전원을 끈 상태에서 사용하십시오.
- 4 히터 고정방식으로 사용 시에는 벽면에 밀착하여 사용하여도 무방합니다.
- 5 제품 설치 장소는 통풍이 잘되고 물 등이 기구로 들어갈 수 있는 장소는 피해 주십시오.



작동 방법을 알아볼까요?

시 운전 방법

- 전원 공사가 이상 없는지 확인 하십시오.
- 식용유를 유조의 눈금까지 충만 하십시오.
(눈금 이상으로 식용유를 넣을 경우 조리 시 넘칠 수 있습니다.)
- 작동방법에 따라 작동 하십시오.
※ 식용유가 없는 상태의 가열은 히터를 소손시키는 원인이 될 수 있으니 절대로 삼가 해 주십시오.

작동 방법

• 통상 가열 및 설정온도 변경 방법

1. 전원버튼 ON - 온도 표시창에 [.....] 표시가 나타남
2. 설정/시작 버튼 ON - 이전 설정온도로 가열이 시작되고 가열램프 점등되며, 가열램프는 설정온도 도달에 따라 점등, 소등이 반복됨.
(초기 설정된 온도는 170°C 입니다.)
3. 현재온도가 표시되며 올림 (▲), 내림 (▼) 으로 원하는 설정온도 조절 합니다.
 - ① 설정된 온도는 5회 깜빡인 후 자동 기억됩니다.
 - ② 원하는 온도조절 후 설정/시작 버튼을 누르면 즉시 기억됩니다.
 - ③ 온도설정후 현재온도를 표시합니다.
 - ④ 설정온도 확인시 (▲) (▼) 버튼을 사용하여 확인하실 수 있습니다.
4. 전원 버튼 OFF - 모든 동작이 종료됨

• 조리대기상대 작동 방법

1. 통상운전 상태에서 대기 버튼 ON - 이때부터 대기 설정온도인 120로 작동되며 대기램프가 점등, 가열램프는 온도에 따라 점등, 소등이 반복
2. 대기상태에서 설정온도변경시 대기버튼을 누른상태에서 (▲) (▼) 버튼을 눌러 원하는 대기온도 설정이 가능합니다. 설정가능온도 : 120°C~150°C (10°C 단위 설정가능)
3. 대기상태 해제 - 설정/시작 버튼 ON시 통상 가열상태로 전환(이때 대기램프는 소등) 전원버튼 OFF시 자동해제

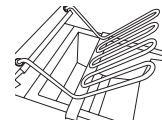


제품 청소 방법을 알아볼까요?

제품 청소 방법

1. 유조청소 시는 반드시 전원버튼을 OFF후 5분이상 경과 후 실행하십시오.
※ 전원 버튼 ON상태 시 히터의 발열로 히터의 소손 및 인체에 화상의 우려가 있습니다.
2. 전기부에 물 및 기름등이 유입되지 않게 하십시오.
※ 물 등이 과도하게 유입시 절연 문제가 발생하여 누전에 의한 감전사고가 발생할 수 있습니다.

3. 히터손상이 없게 주의 하십시오.(찍힘, 충격 방지)



- ※ 유조청소시 히터가 완전히 식은 후 그림과 같이 청소용 히터받침대를 이용하여 히터를 고정시킨 후 유조내 청소를 하여 주십시오.
- ※ 청소시 유조후면 히터선 구멍에 물이 들어가지 않도록 주의하십시오.

4. 청소할 때 금속수세미 등으로 제품을 닦으면 표면이 손상됩니다.
5. 오염이 심할 경우 마른수건에 중성세제를 묻혀 닦고 다시한번 마른수건으로 닦아내어 주십시오.
6. 제품 전면부에는 조작부가 있으므로 물청소를 피해 주십시오.
7. 청소 후 반드시 물기를 제거하십시오.(녹발생의 원인이 됩니다.)

사용 시 확인사항

1. 전열히터에 과도한 힘을 가하지 마십시오.
2. 백가드 회전방식으로 사용 시 히터를 회전 하고 저 할때는 반드시 전원버튼을 OFF 상태에서 사용하십시오.
3. 전원공사 시 반드시 50A 이상의 전용브레커 와 제품을 직접연결해 사용하십시오.
4. 약 30수 이상 튀김 시 파우더가 쌓여 히터면에 접촉될 수 있으며 이때 타는 냄새 또는 연기가 발생할 수 있으므로 이때는 튀김기의 유조를 청소 후 사용하십시오.



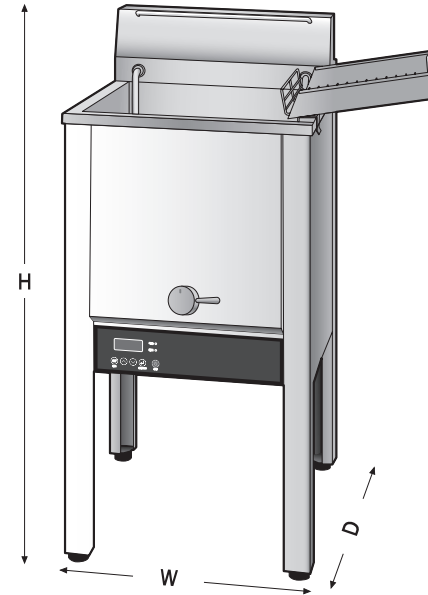
고장? 이런 경우에는 어떻게 조치하면 되나요?

• 고장 수리를 의뢰하시기 전에 아래 사항을 확인해 보시고 그래도 이상이 있을시에는 고객상담센터로 연락해 주십시오.

증상	원인	조치 사항
누전차단기가 내려간다	<ul style="list-style-type: none"> ▶ 용량 부족 및 불량 ▶ 연결 배선 접촉 불량 ▶ 히터 절연 파괴 	<ul style="list-style-type: none"> ▶ 누전차단기를 점검해 봅니다. ▶ 연결 배선 조임상태를 점검해 봅니다. ▶ 점검을 의뢰해야 합니다.
온도가 올라가지 않는다	<ul style="list-style-type: none"> ▶ 히터 이상, 외부 연결 배선 용량 부족 ▶ PCB이상 	<ul style="list-style-type: none"> ▶ 연결 배선을 점검해 봅니다. ▶ 점검을 의뢰해야 합니다.
온도 표시창에 E-th	▶ 온도검지기 단선, 찌힘 등의 문제	▶ A/S 조치
온도 표시창에 E-tc	<ul style="list-style-type: none"> ▶ 유조에 식용유가 현저히 적은 상태 ▶ 이상온도 과열 (200°C High-Cut동작) 	<ul style="list-style-type: none"> ▶ 식용유 보충 ▶ 전원 ON/OFF (기름온도 200°C 이하)
온도표시창 전원 OFF	▶ 과열방지 이상	<ul style="list-style-type: none"> ▶ 전면 우측하부 리세트버튼 클릭 (보호커버 돌려서 분리후) ▶ 점검을 의뢰해야 합니다.



전기튀김기의 제품규격을 알아보까요?



제품규격

제품명	전기식 조리기기(전기튀김기)		
	모델명	CFR-050KE(KK)	CFR-070KE
소비전력	5,000W	7,000W	
유조용량	18ℓ		24ℓ
외형치수	450(W)X600(D)X1,000(H)mm		600(W)X600(D)X1,000(H)mm
무게	33,5kg		43,0kg
사용전압	단상, 220 V ~ , 60 Hz		
설치형태	바닥설치		



MEMO



MEMO



MEMO

제품보증서

전기튀김기 (상업용)

품질보증기간 1년
부품보증기간 3년

서비스에 대하여

저희 SK매직(주)에서는 품목별 소비자 분쟁해결 기준(공정거래위원회 고시)에 따라 아래와 같이 제품에 대한 보증을 실시합니다.
서비스 요청시 지정된 협력사에서 서비스를 합니다.

판매자 상호 및 연락처	()
구입일 (판매자 기입란)	년 월 일

- 일반 제품을 영업용으로 전환하여 사용할 경우의 보증기간은 반으로 단축 적용됩니다. (영업장, 합숙시설, 공공장소 등)
- 품질보증기간은 제품 구입일자 부터 기산하며, 구입일을 확인할 수 없을 때는 제품제조일 또는 수입통관일로부터 3개월이 경과한 날부터 품질보증기간을 기산합니다.

● 소비자 분쟁해결 기준

소비자 피해 유형	품질보증기간 이내	품질보증기간 이후
• 구입 후 10일 이내에 중요한 수리를 요할 때	제품교환 또는 구입가 환급	해당 없음
• 구입 후 1개월 이내에 중요한 수리를 요할 때	제품교환 또는 무상수리	해당 없음
• 제품 구입시 운송과정 및 제품설치 중 발생한 피해	제품교환	해당 없음
• 교환된 제품이 1개월 이내에 중요한 수리를 요하는 고장발생	구입가 환급	해당 없음
• 교환 불가능시	구입가 환급	해당 없음
• 동일하자로 2회까지 고장 발생시	무상수리	유상수리
• 동일하자로 3회째 고장 발생시	제품교환 또는 구입가 환급	유상수리
• 서로 다른 하자로 5회째 고장 발생시	제품교환 또는 구입가 환급	유상수리
• 소비자가 수리 의뢰한 제품을 사업자가 분실한 경우		정액 감가상각한
• 부품보증기간 이내 수리용 부품을 보유하고 있지 않아 수리가 불가능한 경우	제품교환 또는 구입가 환급	잔여 금액에 구입가의 5%를 가산하여 환급
• 수리용 부품은 있으나 수리가 불가능한 경우	제품교환 또는 구입가 환급	정액 감가상각 후 환급

● 소비자의 고의, 과실로 인한 고장인 경우

소비자 피해 유형	품질보증기간 이내	품질보증기간 이후
• 수리가 불가능한 경우	유상수리에 해당하는 금액징수 후 제품교환	유상수리 금액징수 후 감가상각 적용 제품교환
• 수리가 가능한 경우	유상수리	유상수리

● 무상서비스

- 품질 보증 기간 이내에 정상적인 사용 상태에서 발생한 고장 또는 결함.
- 당사에서 인정한 설치/서비스 기사가 수리한 후 2개월 이내에 동일부위 재고장 발생시.
- 상품 구매 후 개봉(BOX/포장)을 하시면 교환 및 환불이 불가합니다. (BOX/포장 구매물품에 한함)

유상서비스

고장이 아닌 경우

(기구세척, 조정, 사용설명, 설치 등 제품고장이 아닌 경우)

- 사용설명 및 분해하지 않고 간단한 조정시
- 인터넷, 인트라, 유선전화 등 외부환경 문제시
- 배송된 제품 초기 설치 및 판매점에서 부실하게 설치해 주어 재설치 시
- 제품의 이동, 이사 등으로 인한 설치 변경시
- 제품 내부 먼지 세척 및 이물 제거시
- 타사 제품(소프트 웨어 포함)으로 인한 고장 및 고장 설명시
- 구입시 고객요구로 설치한 후 재설치시
- 고객의 필요에 따른 서비스 요청시 (해당제품)
(가스제품 열람변경, 제품청소 등)

소비자 과실로 고장인 경우

- 소비자의 취급 부주의 및 잘못된 수리로 고장 발생시
- 가스종류, 가스압, 전기용량을 틀리게 사용하여 고장이 발생한 경우 (해당제품)
- 외부 충격이나 떨어뜨림 등에 의한 고장, 손상 발생시
- 당사에서 미지정된 소모품, 옵션품 사용으로 고장 발생시
- 당사에서 인정하지 않은 사람이 설치 또는 서비스를 실시하여 고장 발생시
- 사용설명서 내에 "주의사항" 을 지키지 않아 고장 발생시

그 밖의 경우

- 천재지변(낙뢰, 화재, 열해, 수해) 등에 의한 고장 발생시
- 고객 오사용 또는 보증기간 이후의 소모품 교체
- 기본 설치 조건 외 추가설치시 유상 청구
- 전제품 구입시 외관품 수리는 유상 청구

- ※ 고장이 아닌 경우 서비스를 요청하면 요금이 청구되므로 서비스 요청전 사용설명서를 확인해 주십시오.
- ※ 이 보증서는 대한민국에서만 사용되며 다시 발행하지 않으므로 사용설명서와 함께 잘 보관해 주십시오.



SK매직 고객상담실

1577-7784

www.skmagic.com

고객상담실에서는 고객서비스의 일환으로 고객께서 구입·사용중인 제품중에서 소모품 / 약세사리인 식기세척기 세제, 린스 / 공기청정기 필터 / 정수기 필터 / 비데 필터 / 연수기 재생용액 / 가스레인지 및 가스오븐레인지 건전지, 버너캡, 버너헤드, 삼발이 / 전기오븐 오븐용기, 스팀용기, 오븐장갑, 구이석쇠, 물통 등을 통신판매 하고 있습니다.