

# Magic

## 냉온정수기 Water Purifier

WPU-8201C/F/FR7  
WPU-8202C/F/FR7



사후봉사가 우수한 기업에 대한 품질을 국가기관에서 보증하는 인증마크입니다.

- 고객상담실에서는 고객센터의 일환으로 고객께서 구입·사용중인 제품중에서 소모품인 식기세척기 세제, 린스/공기청정기 필터/정수기필터/비데필터/ 연수기 재생용액등을 통신판매 하고 있습니다.

### 안전한 사용을 위한 주의사항

제품을 보다 안전하게 사용하기 위해 꼭 읽어 주십시오

· 안전한 사용을 위한 주의사항	2~ 5p
· 각 부분의 명칭입니다.	6~ 7p
· 내부구조에 대하여	8~ 9p
· 어떤 기능을 가지고 있나요?	10~11p
· 어떤 특징이 있나요?	12p
· 냉·온정수기 사용은 어떻게 하면 되나요?	13p
· 설치는 어떻게 하면 되나요?	14p
· 정수시스템을 알아볼까요?	15p
· 필터교환은 어떻게 하면 되나요?	16~17p
· 청소는 어떻게 하면 되나요?	18p
· 고장? 이런 경우는 어떻게 하면 되나요?	19~20p
· 제품규격 입니다.	21p

· 사용전에 "안전한 사용을 위한 주의 사항" 을 반드시 읽어 보시고 정확하게 사용하여 주십시오.  
· 읽어 보신 후 누구나 언제라도 볼 수 있는 장소에 보관하여 주십시오.  
· 본 제품은 국내(대한민국)용 입니다.  
· 전원, 전압이 다른 국외에서는 사용할 수 없습니다.

\*외관은 품질의 향상을 위하여 예고없이 변경될 수 있습니다.



## 안전한 사용을 위한 주의사항

- 다음 지시되어 있는 사항들은 제품을 안전하고 정확하게 사용하여 예상치 못한 위험이나 손해를 예방하기 위한 것이므로 반드시 지켜주시기 바랍니다.
- 안전과 관련된 주의사항은 잘못사용할 경우 예상되는 위험과 손해의 크기정도 그리고 위험발생의 긴급정도에 따라서 다음과 같이 구분하고 있습니다.

**경고** 지시사항을 위반할 경우 심각한 상해나 사망이 발생할 가능성이 있는 경우

**주의** 지시사항을 위반할 경우 경미한 상해나 제품손상이 발생할 가능성이 있는 경우

- 이 그림기호는 위험을 끼칠 우려가 있는 사항과 조작에 대하여 주의를 환기시키기 위한 기호입니다.
- 이 그림기호는 해서는 안되는 금지표시 기호입니다.
- 이 그림기호는 반드시 지켜야 하는 지킴표시 기호입니다.

## 경고

<p> 본 제품은 반드시 교류 220V외에는 사용하지 마십시오.</p> <ul style="list-style-type: none"> <li>• 감전 및 화재의 원인이 됩니다.</li> </ul>	<p> 낙수, 우수, 목욕탕, 샤워실, 욕외등 제품에 물이 닿거나 습기가 많은 장소에는 설치하지 마십시오.</p> <ul style="list-style-type: none"> <li>• 감전, 화재, 고장의 원인이 됩니다.</li> </ul>
<p> 온수물이 뜨거우므로 손에 닿지 않게 하십시오.</p> <ul style="list-style-type: none"> <li>• 화상의 원인이 됩니다.</li> </ul>	<p> 필터 교환시 전원코드를 뽑은 후 교환하여 주십시오.</p> <ul style="list-style-type: none"> <li>• 감전의 원인이 됩니다.</li> </ul>



## 안전한 사용을 위한 주의사항

### 경고

<p> 전원플러그에 묻어있는 먼지나 이물질은 깨끗이 닦고 사용하세요.</p> <ul style="list-style-type: none"> <li>• 감전 및 화재의 원인이 됩니다.</li> </ul>	<p> 전원코드가 파손 되었거나 흔들릴 때는 사용하지 마세요.</p> <ul style="list-style-type: none"> <li>• 감전 및 누전이나 화재의 원인이 됩니다.</li> <li>• 전원코드 파손시 구입처 및 서비스센터에 문의하여 교환 하십시오.</li> </ul>
<p> 기계실내에 날카로운 철사나 드라이버를 넣지 마십시오.</p> <ul style="list-style-type: none"> <li>• 제품 고장 및 감전의 원인이 됩니다.</li> </ul>	<p> 급수호스가 꼬이거나 꺾이게 하지 마십시오.</p> <ul style="list-style-type: none"> <li>• 누수, 누전의 원인이 됩니다.</li> </ul>
<p> 제품에 심한 충격을 주지 마십시오.</p> <ul style="list-style-type: none"> <li>• 제품 고장, 파손 및 감전의 원인이 됩니다.</li> </ul>	<p> 전원코드를 콘센트에 꽂거나 뺄때는 손의 물기를 반드시 제거한 후 플러그를 꽂거나 빼주세요.</p> <ul style="list-style-type: none"> <li>• 감전의 원인이 됩니다.</li> </ul>
<p> 전원코드를 무리하게 구부리거나 묶거나, 잡아 당기지 마세요.</p> <ul style="list-style-type: none"> <li>• 감전이나 쇼트로 인해 화재의 원인이 됩니다.</li> </ul>	<p> 정격 10A이상의 접지단자가 있는 콘센트를 단독으로 사용하세요.</p> <ul style="list-style-type: none"> <li>• 문어발식 배선은 콘센트부가 이상 과열되어 화재의 원인이 됩니다.</li> <li>• 접지단자가 없는 콘센트를 사용할 경우 누전, 감전의 원인이 됩니다.</li> </ul>
<p> 도시가스 등의 가스 누출이 있을 때는 전원코드를 조작하지 말고 창문을 열어 완전히 환기 시키세요.</p> <ul style="list-style-type: none"> <li>• 전원코드를 조작하면 불꽃이 튀어 폭발 또는 화재, 화상의 원인이 됩니다.</li> </ul> <p> 전원코드 위에 무거운 물건을 올려 놓거나 코드가 바닥에 눌러지지 않도록 주의 하십시오.</p> <ul style="list-style-type: none"> <li>• 감전, 누전, 화재의 원인이 됩니다.</li> </ul> <p> 급수호스 위에 무거운 물건을 올려 놓거나 날카로운 물건에 찍히지 않도록 주의 하십시오.</p> <ul style="list-style-type: none"> <li>• 감전, 누전, 누수에 의한 재산상 피해의 원인이 됩니다.</li> </ul>	



# 안전한 사용을 위한 주의사항

## 주의

⊘ 제품에 무거운 물건을 올려 놓지 마십시오.  
• 제품파손의 원인이 됩니다.

⊘ 제품을 함부로 분해, 수리하지 마십시오.  
• 화재, 감전의 위험이 있습니다.

! 수도물 단수시 전원을 뽑아 주세요.  
• 제품 고장의 원인이 됩니다.

⊘ 청소시 신나, 벤젠, 왁스 등은 사용하지 마십시오.  
• 제품의 변색, 벗겨짐 등에 의한 손상의 원인이 됩니다.

⚠ 화기나 직사광선은 피하십시오.  
• 제품 외관 변형의 원인이 됩니다.

⚠ 단단하고 수평한 곳에 설치하십시오.  
• 제품 고장의 원인이 됩니다.

- ⊘ 제품 설치시 설치부품은 동양매직 순정품을 사용하십시오.  
• 누수 및 제품파손의 원인이 됩니다.(급수호스, 원수밸브, 정수필터 등)
- ⊘ 필터 교환시 동양매직 순정품 필터를 사용하십시오.  
• 수질 및 물맛 이상의 원인이 됩니다.
- ⊘ 폐가전 제품 및 정수 필터 처리시 지정된 처리 절차에 의해 폐기하십시오.  
• 환경 오염 및 상해의 원인이 됩니다.
- ⊘ 물받이에 물컵을 올려놓지 마십시오.  
• 물컵이 넘어져서 파손 및 상해의 원인이 됩니다.



# 안전한 사용을 위한 주의사항

## 주의

⚠ 제품은 반드시 냉수 배관에 연결 하십시오.  
• 필터 손상의 원인이 됩니다.

⚠ 설치 위치는 벽면에서 10cm이상 띄워 설치 하십시오.  
• 제품 고장의 원인이 됩니다.

! 제품 운반시에는 45도이상 기울이지 마십시오.  
• 제품 고장의 원인이 됩니다.

⊘ 제품 가동중에는 제품을 이동하지 마십시오.  
• 제품 고장의 원인이 됩니다.

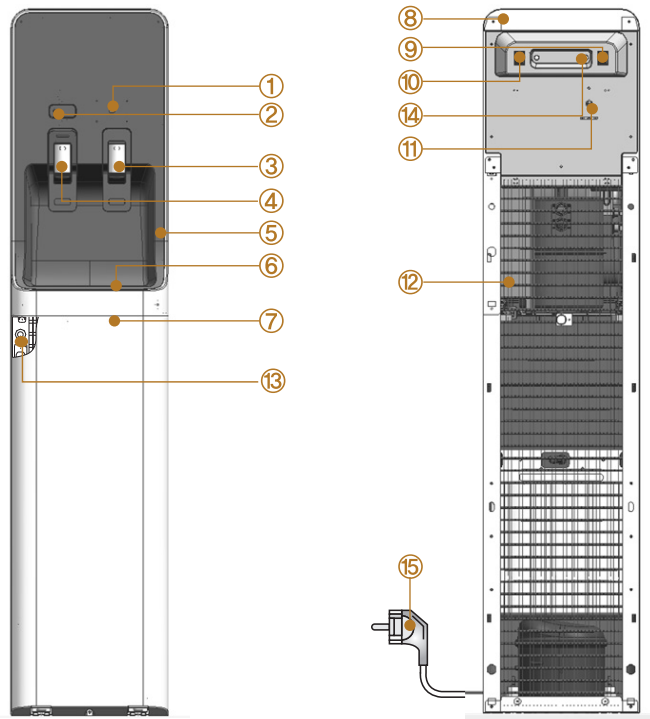
⚠ 온수 콕에서 물이 나오는 것을 확인 하시고 온수스위치를 켜십시오.  
• 제품 고장의 원인이 됩니다.  
• 방열판이 뜨거우니 온수스위치 ON/OFF시 주의하십시오.

⚠ 하루이상 사용하지 않을 때는 원수밸브를 잠궜 주십시오  
• 고장 및 재산 상의 피해를 볼 수 있습니다.



각부의 명칭입니다.

Model : WPU-8201F, 8202F, 8201FR7, 8202FR7



<전면>

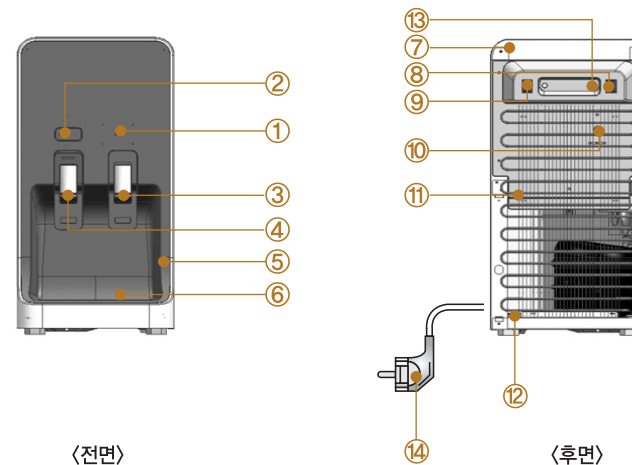
<후면>

- |               |         |           |
|---------------|---------|-----------|
| ① 전원램프        | ⑥ 물받이통  | ⑪ 냉수온도조절기 |
| ② 온수램프/온수안전버튼 | ⑦ 전면 하판 | ⑫ 방열판     |
| ③ 냉수밸브        | ⑧ 상판    | ⑬ 배수      |
| ④ 온수밸브        | ⑨ 전원스위치 | ⑭ 원수투입구   |
| ⑤ 전면 판넬       | ⑩ 온수스위치 | ⑮ 전원연결 코드 |



각부의 명칭입니다.

Model : WPU-8201C, 8202C



<전면>

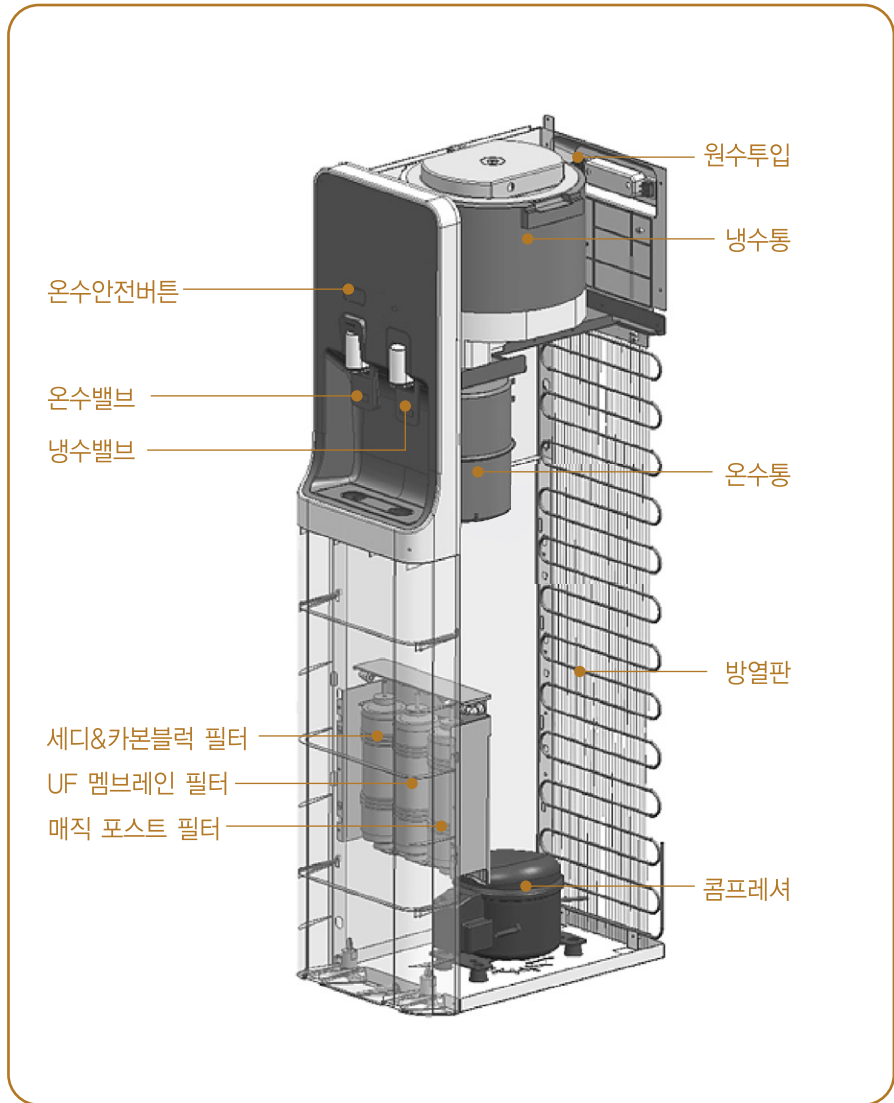
<후면>

- |               |           |
|---------------|-----------|
| ① 전원램프        | ⑧ 전원스위치   |
| ② 온수램프/온수안전버튼 | ⑨ 온수스위치   |
| ③ 냉수밸브        | ⑩ 냉수온도조절기 |
| ④ 온수밸브        | ⑪ 방열판     |
| ⑤ 전면 판넬       | ⑫ 배수      |
| ⑥ 물받이통        | ⑬ 원수      |
| ⑦ 상판          | ⑭ 전원연결 코드 |



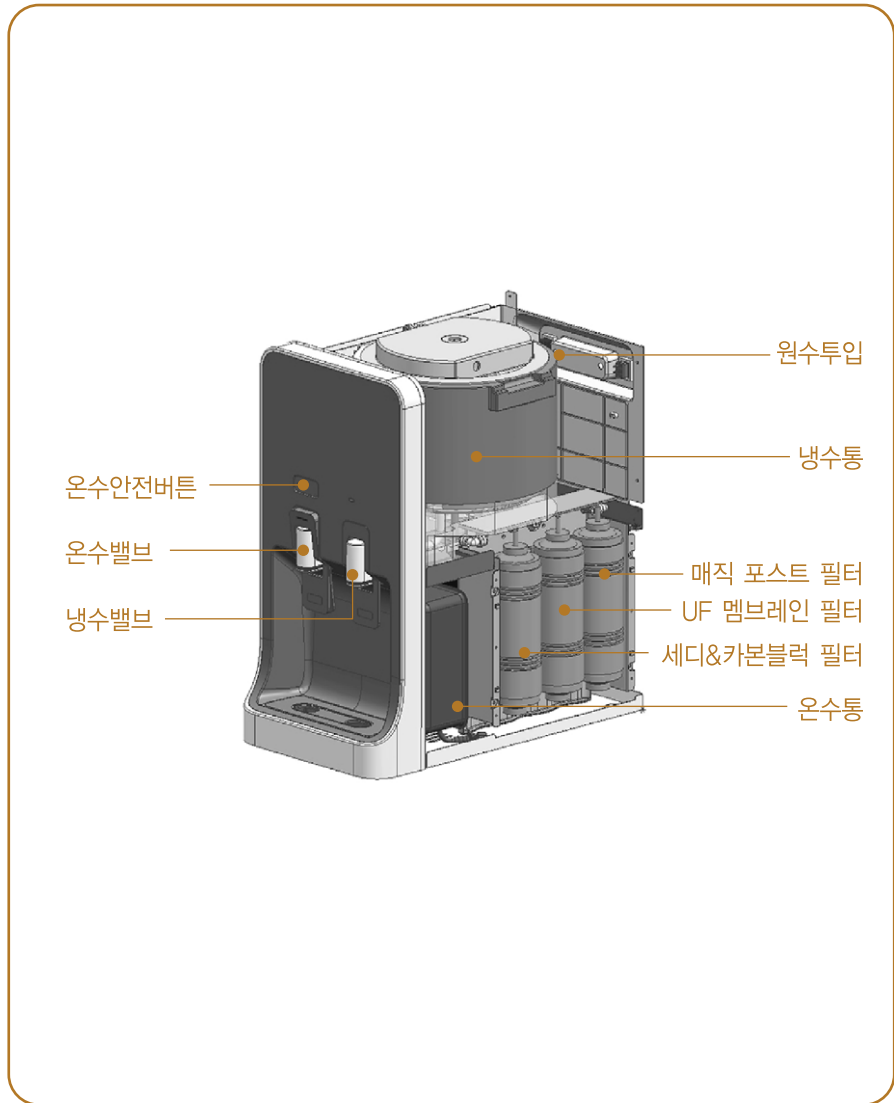
# 내부 구조에 대하여

Model : WPU-8201F, 8202F, 8201FR7, 8202FR7



# 내부 구조에 대하여

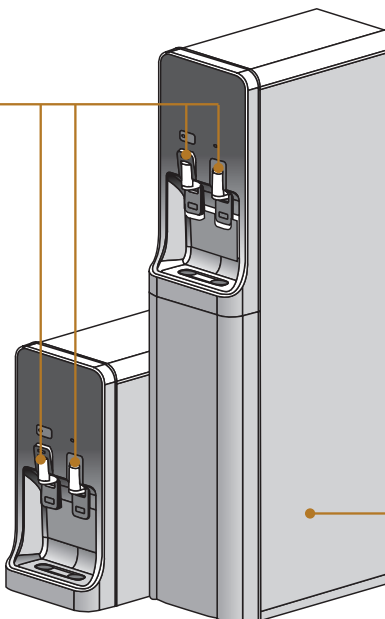
Model : WPU-8201C, 8202C



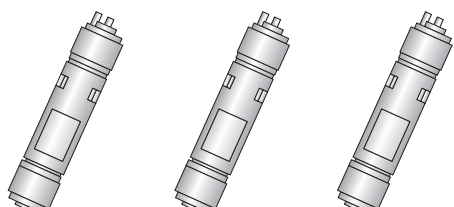


## 어떤 기능을 가지고 있나요?

**작동부분**  
편리한 기능



**필터내장부분**  
뛰어난 정수효과



● 멤브레인 필터를 이용한 3단계 5기능 정수방식으로 걸러내어 깨끗한 물만을 공급해 줍니다.

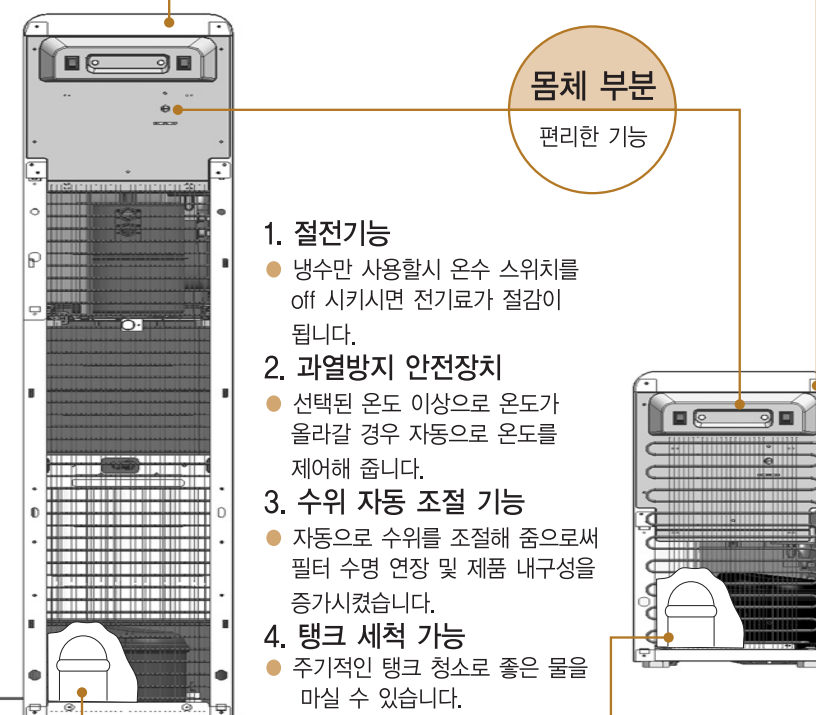
세디 & 카본 블럭 필터   UF 멤브레인 필터   매직 포스트 필터

- 온수 작동 LED램프로 작동상태를 알수 있어 사용이 간편합니다.
- 온수 및 냉수를 마음대로 사용할 수 있어 신선하고 시원한 물은 물론 커피, 차 등을 바로 끓여 드실 수 있습니다.



## 어떤 기능을 가지고 있나요?

**몸체 부분**  
편리한 기능



**컴프레서부분**  
뛰어난 냉각효과

- 정수된 물의 저장구조가 2중으로 되어 있어 외부로부터 먼지를 막아주어 더욱 신선한 물을 공급합니다.

- 1. 절전기능**
  - 냉수만 사용할시 온수 스위치를 off 시키시면 전기료가 절감됩니다.
- 2. 과열방지 안전장치**
  - 선택된 온도 이상으로 온도가 올라갈 경우 자동으로 온도를 제어해 줍니다.
- 3. 수위 자동 조절 기능**
  - 자동으로 수위를 조절해 줌으로써 필터 수명 연장 및 제품 내구성을 증가시켰습니다.
- 4. 탱크 세척 가능**
  - 주기적인 탱크 청소로 좋은 물을 마실 수 있습니다.

- 고효율의 컴프레서는 단시간에 온도를 낮추어 줌으로써 신선하고 시원한 물을 공급합니다.



## 어떤 특징이 있나요?

### ■ 필터 시스템

멤브레인 필터를 이용한 3단계 5기능 정수방식으로 걸러내어 깨끗한 물만을 공급해 줍니다.

### ■ 편리한 가정용 정수기

정수공급으로 가정에서 보다 편리하게 사용하실 수 있습니다.

### ■ 수도직결 급수방식

편리하면서도 저렴한 가격으로 물을 공급합니다.

### ■ 철저한 정수 시스템

- 1단계 : 세디 & 카본 블럭 필터 (기능1 : 오염물질 제거 / 기능2 : 염소 성분 제거)
- 2단계 : UF 멤브레인 필터 (기능3 : 일반 세균 및 불순물 제거)
- 3단계 : 매직 포스트 필터 (기능4 : 잔류 유해성분 제거 / 기능5 : 냄새 제거)

### ■ 냉/온 기능부의 안전성

히터의 과열방지 기능(바이메탈 수동복귀), 자동온도 제어 기능으로 사용이 편리해 졌습니다.

### ■ 수위 자동 조절 기능

수위 조절이 자동으로 조절되기 때문에 필터수명 연장은 물론 제품 내구성을 증가시켰습니다.

### ■ 현대적 감각의 디자인

일체형 디자인으로 어느 곳에서도 잘 어울리는 미려한 감각적 디자인이 돋보입니다.

### ■ 절전기능

냉수만 사용할 시 온수 스위치를 "Off"에 놓고 사용하시면 전기료의 절감으로 가계부담을 줄일 수 있습니다.

### ■ 경제성/실용적 장점

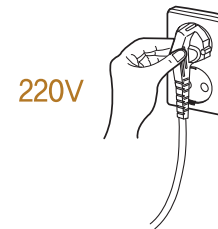
설치가 간편하고 사용이 편리합니다.



## 냉·온정수기 사용은 어떻게 하면 되나요?

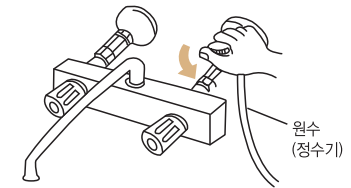
### 1. 전원플러그를 연결하세요.

- 전원을 꼭 확인하시고 연결하세요.

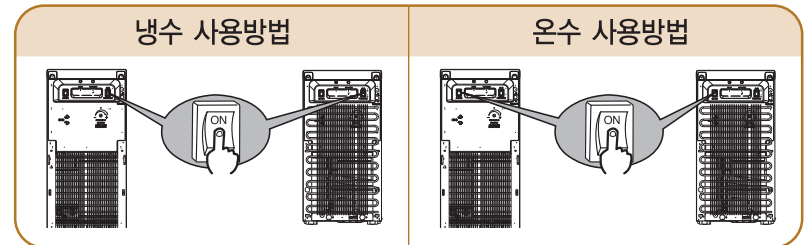


### 2. 원수 밸브를 열어주세요.

- 원수밸브가 잠겨있으면 정수기가 작동되지 않습니다.(장시간 외출을 제외하고는 열려있는 상태로 사용하세요.)



### 3. 전원 스위치를 누르세요.

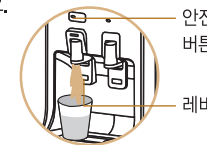


- 전원 스위치를 켜주세요.(ON)

- 온수 스위치를 켜주세요.(ON)
- ※ 냉수만을 사용하고자 할때 온수스위치를 꺼주시면 전기료를 절약할 수 있습니다.

### 4. 온수밸브 사용방법

- 1) 레버를 뒤로 밀어 주십시오.
- 2) 안전버튼을 눌러 주십시오.  
(레버가 원상태가 되면 안전버튼은 처음상태로 됩니다.)
- • 화상에 주의하십시오.



**⚠주의**  
온수탱크에서 물이 나오는 것을 확인하시고 온수스위치를 켜주세요.  
• 고장의 원인이 됩니다.

- 3) 안전버튼을 누른 후 물이 나오면 안전버튼을 계속 누르지 않아도 됩니다.

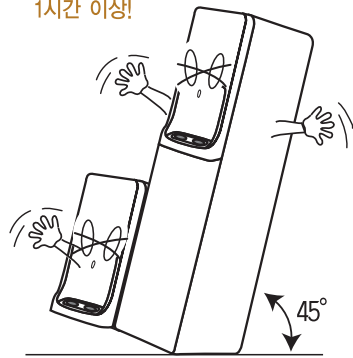
- 처음 제품 설치 후 정수된 물을 20리터이상 버리고 사용하십시오.
- 장시간 정수기를 사용하지 않았을 경우 1~2리터이상의 물을 통수시킨 후 사용하십시오.



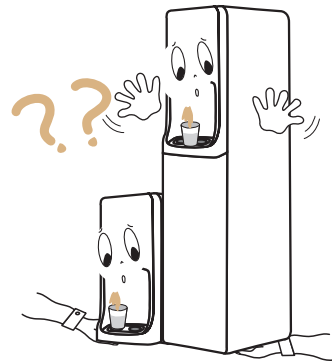
## 설치는 어떻게 하면 되나요?

1. 제품이동시 45도이상 기울여서 이동하지 마십시오. (제품운반을 마친후 1시간 이상 지난 후 전원플러그를 연결하십시오.)

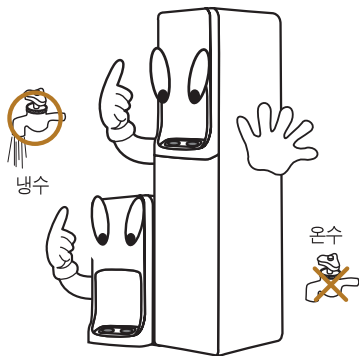
1시간 이상!



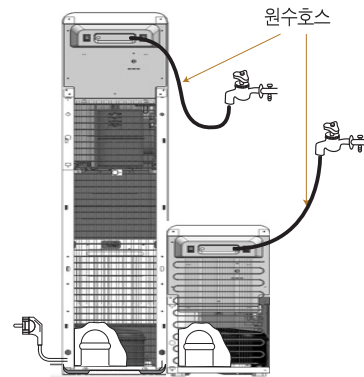
2. 정수기 가동중에는 제품을 이동하지 않아주십시오.



3. 반드시 냉수배관에 연결하여 주십시오. (온수에 연결할 경우 필터가 손상되어 수명이 단축됩니다.)



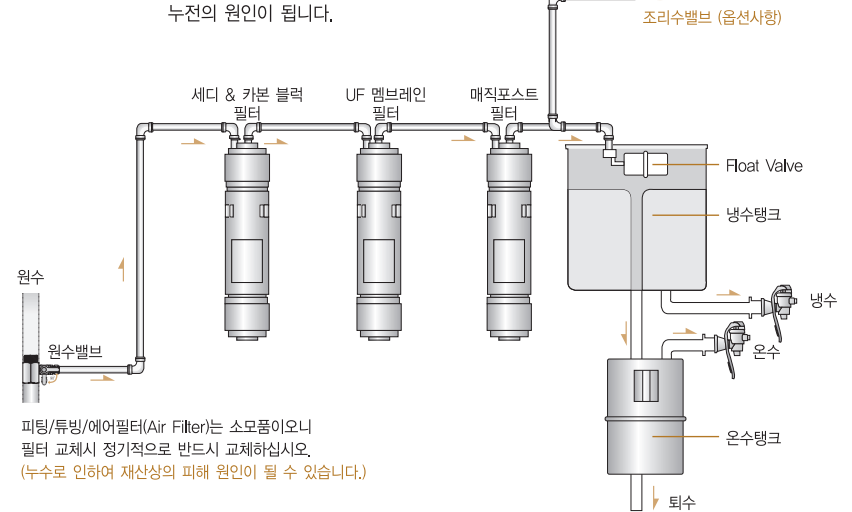
4. 호스연결은 제품 뒷면에 그림과 같이 연결하십시오. (허용수압 392kPa 이상일 때는 제품에 손상을 줄 수 있으니 감압밸브 설치 후 사용하십시오.)



## 정수시스템을 알아볼까요?

1. 정수시스템은 그림과 같이 구성되어 있습니다.

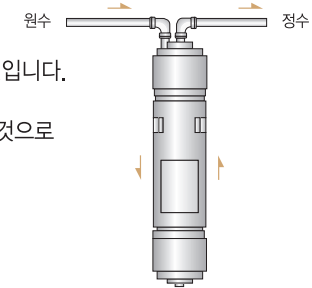
**주의** 사용중 임의로 개봉하지 마십시오.  
 • 누수에 의한 재산상의 피해, 감전, 누전의 원인이 됩니다.



피팅/튜빙/에어필터(Air Filter)는 소모품이오니 필터 교체시 정기적으로 반드시 교체하십시오. (누수로 인하여 재산상의 피해 원인이 될 수 있습니다.)

※ 조리수 밸브 사용시 초기에 미온수가 취수 될 수 있으나 이는 고장이 아니며, 필터 내부에 저장되어 있던 물이 나오는 것으로 수분간(약1~2분) 물을 통수 시킨 후 사용하시면 이상 없습니다.

2. 초기 제품 설치 및 필터 교환시 반드시 필터 별로 Water Flushing을 실시 하십시오. Water Flushing은 약1~2리터의 물을 필터 내부로 통수시켜, 필터내부를 초기 세척하는것입니다. 이때 흰색 또는 검정색 물이 나올 수 있으나, 이는 필터 내부의 초기 세척시에만 발생하는 것으로 정수 성능에는 이상이 없습니다.



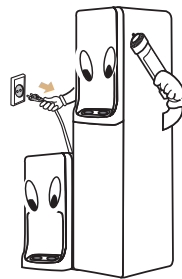
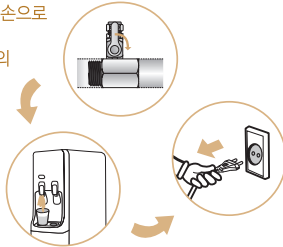
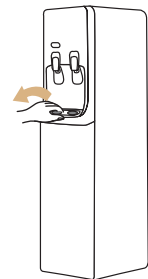
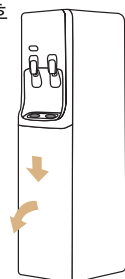
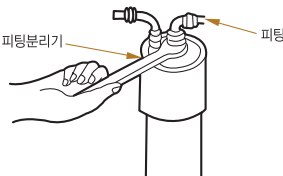
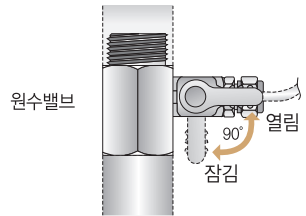




# 필터교환은 어떻게 하면 되나요?

주의) • 필터는 교환시기에 맞추어 교환해 주십시오.  
 • 필터교환 시기가 늦어지면 정수량 감소 및 정수효과가 떨어집니다.

Model : WPU-8201F, 8202F, 8201FR7, 8202FR7

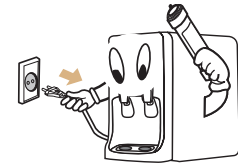
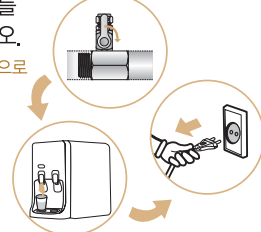
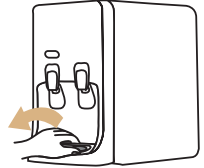
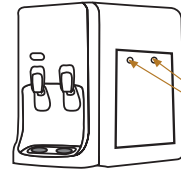
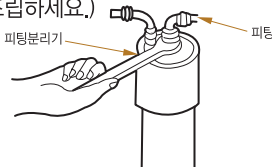
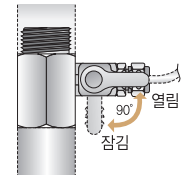
<p>1. 필터교환시 전원코드를 뽑아 주십시오.</p> 	<p>2. 원수밸브를 잠그고 냉수를 2잔정도 뽑은 후 전원코드를 뽑아 주십시오.                  (주의 : 젖은 손으로 전원코드를 만지면 감전의 위험이 있습니다.)</p> 
<p>3. 물받이통을 위로 살짝 들어 올린 후 물을 빼주세요. (자연배수가 설치된 경우 제외)</p> 	<p>4. 하판을 아래쪽으로 내린 후 앞으로 당겨 하판을 분리하십시오.</p> 
<p>5. 필터교환이 끝난후에는 분리하신 순서의 반대로 조립하여 주세요. (원수 공급 후 필터 연결부의 누수여부를 꼭 확인하신 후 조립하십시오.)</p> 	<p>6. 원수밸브를 열고 전원코드를 연결하십시오.</p> 



# 필터교환은 어떻게 하면 되나요?

주의) • 필터는 교환시기에 맞추어 교환해 주십시오.  
 • 필터교환 시기가 늦어지면 정수량 감소 및 정수효과가 떨어집니다.

Model : WPU-8201C, 8202C

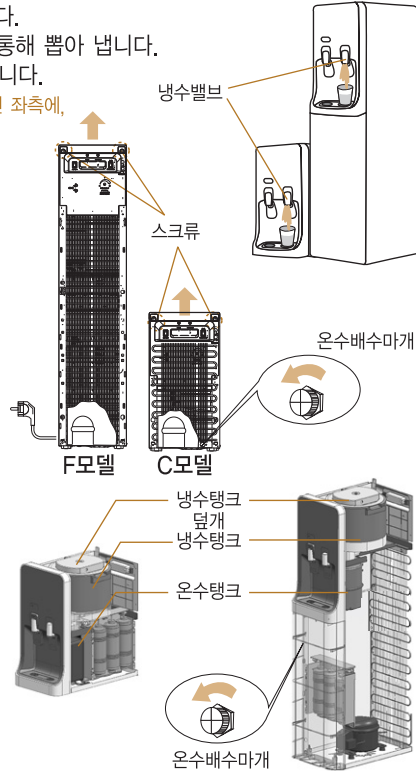
<p>1. 필터교환시 전원코드를 뽑아 주십시오.</p> 	<p>2. 원수밸브를 잠그고 냉수를 2잔정도 뽑은 후 전원코드를 뽑아 주십시오.                  (주의 : 젖은 손으로 전원코드를 만지면 감전의 위험이 있습니다.)</p> 
<p>3. 물받이통을 위로 살짝 들어 올린 후 물을 빼주세요.</p> 	<p>4. 제품 옆면의 필터 커버 고정나사 2개를 풀어 상판을 분리 하세요.</p>  <p>필터커버 고정나사</p>
<p>5. 필터교환이 끝난후에는 분리하신 순서의 반대로 조립하여 주세요. (원수 공급 후 필터 연결부의 누수여부를 꼭 확인하신 후 조립하십시오.)</p> 	<p>6. 원수밸브를 열고 전원코드를 연결하십시오.</p> 

- 필터 구입 및 교환은 서비스센터에 문의 하십시오. (척척고객상담센터:1577-7784)
- 필터 교환 관리는 당사의 전산 관리망을 통해 2~3일전에 전화를 드려 교환주기를 알려 드리고 있습니다.
- 필터 교환주기는 수질상태나 물 사용량에 따라 차이가 있습니다.



## 청소는 어떻게 하면 되나요?

1. 원수밸브를 잠그고 전원코드를 뽑아 냅니다.
2. 냉수 탱크의 물을 냉/온수일체형 밸브를 통해 뽑아 냅니다.
3. 온수배수마개를 열고 완전히 물을 뽑아냅니다.  
(F모델의 경우 제품 전면의 하부 판넬을 분리하면 좌측에,  
C모델의 경우 제품 후면 하부에 온수배수마개가 있습니다. 온수배수마개를 뽑아 낼때 화상위험이 있으니 주의하십시오.)
4. 제품 후면의 좌우스크류를 풀어 상판을 분리하시고 안쪽의 냉수탱크 덮개를 분리하십시오. (냉수탱크덮개 분리시 덮개고무 패킹이 손상되지 않도록 주의하십시오. 냉수탱크가 스테인레스 이므로 손을 다칠수 있으니 주의하십시오.)
5. 냉수 탱크로 물을 부으면서 세척한 후 온수배수 마개를 잠그고 냉수탱크덮개를 조립하십시오.
6. 원수밸브를 열어 냉수탱크가 만수된 후 누수여부를 확인하시고 상판을 조립 하십시오.
7. 청소 완료후 1일은 작동상태 및 누수 상태를 주의깊게 확인하여 주십시오. (이상이 있을시에는 고객센터로 연락하여 주십시오.)



### ■ 청소방법

세척부분	세척 방법
냉수 탱크	냉수 탱크로 물을 부으며 깨끗한 헝겊으로 닦는다. (냉수탱크가 스테인레스이므로 손이 다칠수 있으니 주의하십시오.)
외 부	플라스틱 전용 세척제 또는 부드러운 헝겊에 물을 묻혀 닦는다. (신너 및 벤젠 사용은 제품의 변색이나 표면이 상할 우려가 있으므로 사용하지 마십시오.)
물 받이 통	수시로 확인하여 중성세제로 닦는다.
냉온수밸브	젖은 헝겊으로 닦은 후, 마른 헝겊으로 닦는다.



## 고장, 이런 경우는 어떻게 하면 되나요?

• 고장수리로 의뢰하시기전에 아래사항을 확인해보시고 그래도 이상이 있을때는 서비스지정점이나 서비스센터로 연락해 주세요.

현 상	예상원인	조치 방법
온수가 뜨겁지 않음	공급 전원 낮음	• 공급전원이 220V인지 확인 후 전원이 낮을시 전원을 220V로 맞추어 주십시오.
	온수 램프 확인	• 온수램프에 전원이 들어오는지 확인하고 제품 뒷면의 온수스위치가 켜져 있는지 확인하십시오. • 전원스위치가 켜져 있는지 확인하십시오.
	취수량 많음	• 연속적으로 많은 양을 취수할 경우 온수 온도가 낮아집니다. 잠시 기다리셨다가 사용해 주십시오.
냉수가 차갑지 않음	공급 전원 낮음	• 공급전원이 220V인지 확인 후 전원이 낮을시 전원을 220V로 맞추어 주십시오.
	냉수 램프 확인	• 냉수램프에 전원이 들어오는지 확인하고 제품 뒷면의 냉수스위치가 켜져 있는지 확인하십시오. • 전원스위치가 켜져 있는지 확인하십시오.
	취수량 많음	• 연속적으로 많은 양을 취수할 경우 냉수 온도가 높아집니다. 잠시 기다리셨다가 사용해 주십시오.
냉수는 나오는데 온수안됨	히터불량	• 제품 뒷면의 온수스위치를 끄고 고객센터 센터에 연락하십시오. (온수 탱크가 과열되면 수동 안전장치가 작동되어 히터의 전원공급을 안전하게 차단합니다. 가까운 서비스 센터에 연락하십시오.)
취수구에 물이 나오지 않음	필터 수명 종료	• 필터 교체주기를 확인하여 필터를 교체하여 주십시오. (정수기 필터 교체주기는 세디 & 카본 블럭 필터 4개월, U/F 멤브레인 필터 20개월, 매직 포스트 필터 12개월 입니다. 필터 교체 방법은 Page 16~17를 참조하여 주십시오.)
	수돗물 단수	• 필터 교체후에도 취수가 안될시 원수밸브를 잠그고, 전원코드를 뽑은 후 고객센터센터로 연락하여 주십시오.
	연결 호스 꺾임	• 연결호스 꺾인 부분이 있으면 펴 주십시오.
소음 발생	기계적 동작 및 온도변화	• 압축기 운전/정지시 물 흐르는 소리는 냉매가 흐르는 소리입니다. (고장이 아닙니다.) • 정수기 내부에서 "딱~딱" 하는 소리는 압축기 운전/정지 하면서 정수기 내부에 온도변화가 생겨 나는 소리입니다. (고장이 아닙니다.) • 취수중 "툑" 하는 소리는 밸브 동작되는 소리입니다. (고장이 아닙니다.)



## 고장, 이런 경우는 어떻게 하면 되나요?

· 고장수리로 의뢰하시기전에 아래사항을 확인해보시고 그래도 이상이 있을때는 서비스지정점이나 서비스센터로 연락해 주세요.

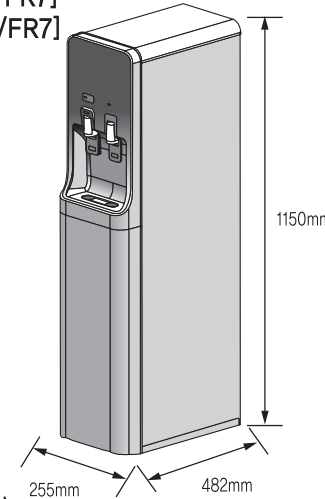
현 상	예상원인	조 치 방 법
냉수통에 정수된 물이 느리게 채워짐	필터 수명종료	· 필터 교체주기를 확인하여 필터를 교체하여 주십시오. (정수기 필터 교체주기는 세디 & 카본 블럭 필터 4개월, UF 멤브레인 필터 20개월, 매직 포스트 필터 12개월입니다. 필터 교체 방법은 Page 16~17를 참조하여 주십시오.)
	너무 낮은 수압	· 수압이 낮을수록 정수되는 물의양은 감소 합니다.
제품 누수 발생	조립(연결)부위 불량	· 원수밸브를 잠그고, 전원코드를 뽑은 후 고객상담센터로 연락하여 주십시오.
불쾌한 맛과 냄새 발생	매직 포스트 필터 수명종료	· 매직 포스트 필터 교체후 정수된 물을 약 20리터 취수후 사용하여 주십시오. (필터 교체 방법은 Page 16~17를 참조하여 주십시오.)
	냉수탱크 세척불량	· 냉수탱크를 세척하여 주십시오. (청소 방법은 Page 18를 참조하여 주십시오.)
	부적합한 장소 및 제품을 장시간 사용하지 않음	· 모든 필터 교체 및 저수탱크(냉/온수) 세척 후 사용하여 주십시오. (필터 교체 방법 Page 16~17, 청소 방법 Page 18를 참조하여 주십시오.)
정수된 물에 미세한 입자 발생	급수시 발생하는 기포임	· 물 컵에 물을 받아 5분이상 경과후 확인하여도 미세입자가 있을시 물 컵을 5~6회 좌우로 흔들어 미세입자가 있는지 재 확인해 주십시오. · 미세 입자가 계속 존재한다면 고객상담센터로 문의하여 필터를 교체하여 주십시오.



## 제품규격입니다.

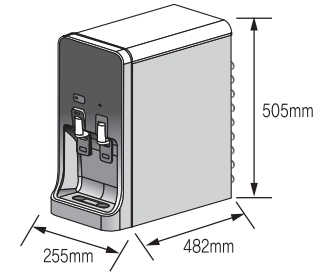
· 외관 및 규격은 제품성능 개선을 위해 변경될 수 있습니다.  
· 물 사용량에 따라 필터교환 주기는 달라질 수 있습니다.

[WPU-8201F/FR7]  
[WPU-8202F/FR7]



< 스탠드형 >

[WPU-8201C]  
[WPU-8202C]



< 탁상형 >

모델명	WPU-8201C/F/FR7, 8202C/F/FR7		여과제	세디&카본 블럭		부직포+압축활성탄
제품명	전기냉수기(전기온수기 겸용)			WPU-8201C WPU-8201F WPU-8201FR7 WPU-8202C WPU-8202F WPU-8202FR7	UF 멤브레인	폴리설피론
전원	220 V (AC) 60Hz 전용		매직 포스트		세라믹볼+활성탄	
정수량	30 l / 1시간이상(25 ℃, 147kPa)		예상 필터교환 주기	세디&카본 블럭	약4개월	
온수탱크용량	2.5 l (스탠드형) 1.7 l (탁상형)			UF 멤브레인	약20개월	
냉수탱크용량	2.5 l			매직 포스트	약12개월	
히터소비전력	300 W		예상 피팅 교환주기 : 약 24개월			
전동기소비전력	80 W					
냉수능력	4 ℃~10 ℃					
온수능력	70 ℃~90 ℃					
온도조절	THERMOSTAT					
냉각방식	강제 냉각식					
사용목적	상수도 정수					
사용용도	가정용					
사용조건	허용수압	49kPa~392kPa 이하				
	허용수온	5 ℃~40 ℃				

# \* Memo

## 제품보증서

냉온정수기  
(가정용)  
품질보증기간 1년  
부품보유기간 7년

### 서비스에 대하여

저희 동양매직에서는 품목별 소비자 분쟁해결 기준(공정거래위원회 고지 2009-1호)에 따라 아래와 같이 제품에 대한 보증을 실시합니다. 서비스 요청시 매직서비스(주) 또는 지정된 협력사에서 서비스를 합니다.

판매자 상호 및 연락처	( ☎ )
구입일 (판매자 기입란)	년 월 일

- 일반 제품을 영업용도로 전환하여 사용할 경우의 보증기간은 반으로 단축 적용됩니다. (영업장, 합숙시설, 공공장소 등)
- 품질보증기간은 제품 구입일자 부터 기산하며, 구입일을 확인할 수 없을 때는 제품제조일 또는 수입통관일로부터 3개월이 경과한 날부터 품질보증기간을 기산합니다.

### ● 소비자 분쟁해결 기준

소비자 피해 유형	품질보증기간 이내	품질보증기간 이후
• 구입 후 10일 이내에 중요한 수리를 요할 때	제품교환 또는 구입가 환급	해당 없음
• 구입 후 1개월 이내에 중요한 수리를 요할 때	제품교환 또는 무상수리	해당 없음
• 제품 구입시 운송과정 및 제품설치 중 발생한 피해	제품교환	해당 없음
• 교환된 제품이 1개월 이내에 중요한 수리를 요하는 고장발생	구입가 환급	해당 없음
• 교환 불가능시	구입가 환급	해당 없음
• 동일하자로 2회까지 고장 발생시	무상수리	유상수리
• 동일하자로 3회째 고장 발생시	제품교환 또는 구입가 환급	유상수리
• 서로 다른 하자로 5회째 고장 발생시	제품교환 또는 구입가 환급	유상수리
• 소비자가 수리 의뢰한 제품을 사업자가 분실한 경우		정액 감가상각한 잔여 금액에 구입가의 5%를 가산하여 환급
• 부품보유기간 이내 수리용 부품을 보유하고 있지 않아 수리가 불가능한 경우	제품교환 또는 구입가 환급	정액 감가상각 후 환급
• 수리용 부품은 있으나 수리가 불가능한 경우	제품교환 또는 구입가 환급	정액 감가상각 후 환급

### ● 소비자의 고의, 과실로 인한 고장인 경우

소비자 피해 유형	품질보증기간 이내	품질보증기간 이후
• 수리가 불가능한 경우	유상수리에 해당하는 금액정수 후 제품교환	유상수리 금액정수 후 감가상각 적용 제품교환
• 수리가 가능한 경우	유상수리	유상수리

### ● 무상서비스

- 품질 보증기간 이내에 정상적인 사용상태에서 발생한 고장 또는 결함.
- 당사에서 인정한 설치/서비스 기사가 수리한 후 2개월 이내에 동일부위 재고장 발생시.

### 유상서비스

#### 고장이 아닌 경우

(기구세척, 조정, 사용설명, 설치 등 제품고장이 아닌 경우)

- 사용설명 및 분해하지 않고 간단한 조정시
- 인터넷, 인데나, 유선전화 등 외부환경 문제시
- 배송된 제품 초기 설치 및 판매점에서 부실하게 설치해 주어 재설치 시
- 제품의 이동, 이사 등으로 인한 설치 변경시
- 제품 내부 먼지 세척 및 이물 제거시
- 타사 제품(소프트 웨어 포함)으로 인한 고장 및 고장 설명시
- 구입시 고객요구로 설치한 후 재설치시
- 고객의 필요에 따른 서비스 요청시 (해당제품)  
(가스제품 열량변경, 제품청소 등)

#### 소비자 과실로 고장인 경우

- 소비자의 취급 부주의 및 잘못된 수리로 고장 발생시
- 가스종류, 가스압, 전압용량을 틀리게 사용하여 고장이 발생한 경우 (해당제품)
- 외부 충격이나 떨어뜨림 등에 의한 고장, 손상 발생시
- 당사에서 미지정된 소모품, 음산품 사용으로 고장 발생시
- 당사에서 인정하지 않은 사람이 설치 또는 서비스를 실시하여 고장 발생시
- 사용설명서 내에 '주의사항' 을 지키지 않아 고장 발생시

#### 그 밖의 경우

- 천재지변(낙뢰, 화재, 열해, 수해) 등에 의한 고장 발생시
- 소모성 부품의 수명이 다한 경우 (소모성 부품은 별도 표기)
- 기본 설치 조건 외 추가설치시 유상 청구
- 전제품 구입시 외관물 수리는 유상 청구

- \* 고장이 아닌 경우 서비스를 요청하면 요금이 청구되므로 서비스 신청전 사용설명서를 참고해 주십시오.
- \* 이 보증서는 대한민국에서만 사용되며 다시 발행하지 않으므로 사용설명서와 함께 잘 보관해 주십시오.