

Magic

가스레인지 Gas Range

GRA-B420
GRA-B421J
GRA-B323
GRA-B422
GRA-B424

한국서비스품질
우수기업
Excellent
Service
Quality

서비스도 매직이 최고입니다.

1577-7784

www.magic.co.kr

사후봉사가 우수한 기업에 대한 품질을 국가기관에서 보증하는
인증마크입니다.

- 고객상담실에서는 고객서비스의 일환으로 고객께서
구입·사용중인 제품중에서 소모품인 식기세척기 세제, 린스
/공기청정기 필터/정수기필터/비데필터/ 연수기 재생용액등을
통신판매 하고 있습니다.

안전한 사용을 위한 주의사항

제품을 보다 안전하게 사용하기 위해 꼭 읽어 주십시오

- 안전한 사용을 위한 주의사항 2~7p
- 각 부의 명칭과 부속품을 알아볼까요? 8~10p
- 탭버너부 조립방법을 알아볼까요? 11~12p
- 탭버너 사용방법에 대하여 알아볼까요? 13p
- 과열 방지 센서 버너의 특징입니다. 14~15p
- 간전지 교체 방법에 대하여 알아볼까요? 16p
- 설치 전 알아두어야 할 부분입니다. 17p
- 설치 장소를 알아볼까요? 18p
- 설치 및 가스호스 연결은 어떻게 하면 되나요? 19p
- 사용 후 청소는 어떻게 하면 되나요? 20p
- 고장? 이런 경우는 어떻게 조치하면 되나요? 21p
- 제품 중요차수입니다. 22~23p
- 제품규격 입니다. 24~25p

• 사용전에 "안전한 사용을 위한 주의 사항" 을 반드시 읽어 보시고
정확하게 사용하여 주십시오.
• 읽어 보신 후 누구나 언제라도 볼 수 있는 장소에 보관하여 주십시오.
• 본 제품은 국내(대한민국)용 입니다.
• 전원, 전압이 다른 국외에서는 사용할 수 없습니다.

* 외관은 품질의 향상을 위하여 예고없이 변경될 수 있습니다.



안전한 사용을 위한 주의사항

- 다음 지시되어 있는 사항들은 제품을 안전하고 정확하게 사용하여 예상치 못한 위험이나 손해를 예방하기 위한 것이므로 반드시 지켜주시기 바랍니다.
- 안전과 관련된 주의사항은 잘못사용하면 예상되는 위험과 손해의 크기정도 그리고 위험발생의 긴급정도에 따라서 다음과 같이 구분하고 있습니다.
- 이 제품은 가정용 이므로, 영업용으로 전환하여 사용시 발생하는 품질 및 안전상의 문제에 대해서는 당사의 서비스 및 보상 책임에 제약받을 수 있습니다.

- 경고** 지시사항을 위반할 경우 심각한 상해나 사망이 발생할 가능성이 있는 경우
- 주의** 지시사항을 위반할 경우 경미한 상해나 제품손상이 발생할 가능성이 있는 경우
- !** 이 그림기호는 위험을 끼칠 우려가 있는 사항과 조작에 대하여 주의를 환기시키기 위한 기호입니다.
- ⊘** 이 그림기호는 해서는 안되는 금지표시 기호입니다.
- !** 이 그림기호는 반드시 지켜야 하는 지킴표시 기호입니다.

경고

! 접지가 되어있지 않은 콘센트와 연장선을 사용하지 마십시오. (전원코드 사용 모델에 한함)

- 누전에 의한 감전의 위험이 있습니다.

⊘ 전원코드를 문어발식으로 사용하지 마십시오. (전원코드 사용 모델에 한함)

- 전기 이상 발열에 의한 화재나 감전의 위험이 있습니다.

안돼요!

⊘ 물이 묻은 손으로 전원코드를 빼거나 끼우지 마십시오. (전원코드 사용 모델에 한함)

- 감전의 위험이 있습니다.

감전

! 전원코드선은 배기구나 화기를 피하여 설치하고, 전원코드에 찍힌 부분이나 녹은 부분이 없는지를 확인하고 사용하십시오. (전원코드 사용 모델에 한함)

- 화재나 감전의 위험이 있습니다.



안전한 사용을 위한 주의사항

경고

! 외출이나 취침시 또는 사용 후 반드시 제품을 소화시키고 가스밸브를 잠궈주십시오.

- 과열 및 폭발로 인한 화재의 위험이 있습니다.

⊘ 열에 약한 용기나 시중의 불량 보조용구 등을 사용하지 마십시오.

- 과열 및 이상연소에 의한 화재의 위험이 있습니다.

! 용기의 음식물이나 기름이 타지 않도록 주의해 주십시오.

- 과열에 의한 제품손상이나 화재, 화상의 위험이 있습니다.

⊘ 시중에서 판매하는 석쇠나 알루미늄호일 등의 보조용구를 사용하지 마십시오.

- 불완전 연소에 의한 일산화탄소 중독, 제품손상 및 화재의 위험이 있습니다.

⊘ 용기를 올려놓지 않거나 빈용기를 올려놓고 제품을 사용하지 마십시오.

! 요리시 용기는 그레이트 정 중앙에 놓고 사용하십시오.

- 화재의 위험이 있습니다.

용기는 중앙에

! 조리 중 용기를 들거나, 움직이면서 요리를 하면 소화될 수도 있습니다.

! 바닥이 좁거나 불룩한 냄비 또는 바닥이 미끄러운 마블냄비 등 바닥이 불안정한 냄비를 사용하지 마세요.

- 요리할 때 냄비가 넘어져 화상 및 부상의 위험이 있습니다.



안전한 사용을 위한 주의사항

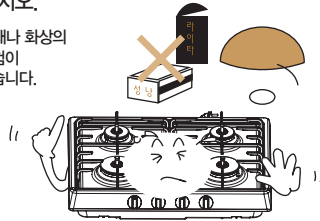
경고

❗ 과열 방지 센서 뒷면에 이물질이 쌓이지 않도록 자주 청소해 주세요.

- 과열 방지 센서에 물방울이나 넘친 국물이 묻어 있으면 안전기능 작동이 안되고, 사용중 소화될 수 있으므로 항상 깨끗하게 청소해 주세요.
- 사용전 반드시 용기 밑면의 물기를 제거해 주세요.
- 이상연소 및 이상작동으로 인한 상해를 입을 수 있습니다.

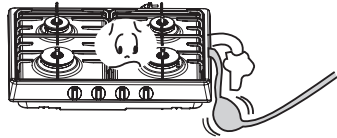
❗ 정전시에는 성냥불, 라이터불로 점화시키지 마십시오.

- 화재나 화상의 위험이 있습니다.



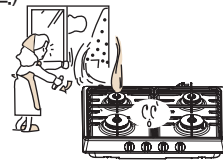
❗ 가스호스는 꺾이거나 눌리지 않도록 하십시오.

- 가스누설에 의한 화재 및 불안전 연소에 의한 일산화탄소 중독의 위험이 있습니다.



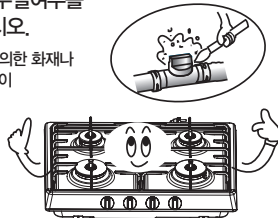
❗ 가스가 새고 있을때는 중간밸브를 잠그고 환기를 시킨 후 고객센터로 연락하십시오. (각종 스위치 등의 전기기기는 절대 조작하지 마십시오.)

- 화재나 폭발의 위험이 있습니다.



❗ 호스연결구, 중간밸브 등의 연결부 등은 비눗물로, 누설여부를 확인하십시오.

- 가스누설에 의한 화재나 폭발의 위험이 있습니다.

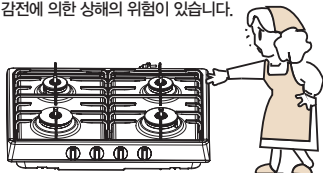


❗ 가스호스 및 전원코드, 기타 급/배수 호스가 제품의 윗면, 밑면, 옆면 또는 뒷면등에 닿지 않도록 하십시오.

- 만일 발열부위에 설치되거나 제품에 끼여 설치되면 가스호스 및 전원코드 급/배수 호스가 녹아 화재, 폭발, 질식, 누수의 위험이 있습니다.

❗ 제품통풍구에 젓가락, 핀, 손가락을 넣지 마세요.

- 감전에 의한 상해의 위험이 있습니다.



❗ 화구보다 큰 보조용기(숯옹기, 맥반석 옹기 또는 내열도자기류)를 사용하지 마십시오.

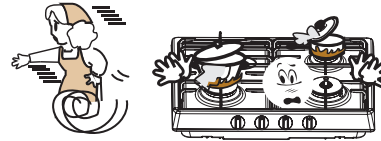
- 불완전 연소로 인한 일산화탄소 중독 및 이상 과열로 인한 화재 또는 파손의 원인이 됩니다.



안전한 사용을 위한 주의사항

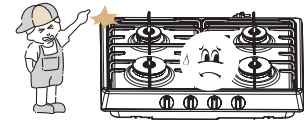
경고

❗ 요리중에는 절대로 잠들거나 자리를 떠나지 마세요.



❗ 어린이가 만지거나 조작하지 않도록 하십시오.

- 화재나 화상의 위험이 있습니다.



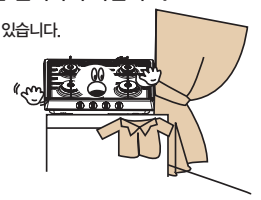
❗ 요리중에는 옷, 앞치마 등이 제품의 화기에 닿지 않도록 하십시오.

- 화재 및 화상의 위험이 있습니다.



❗ 커튼, 이불, 옷 등의 불에 타기 쉬운물질 근처에 제품을 설치하지 마십시오.

- 화재의 위험이 있습니다.



❗ 점화불량시에는 계속적으로 점화시도를 하지 마시고 고객센터로 연락하십시오.

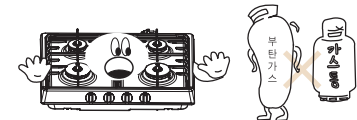
- 폭발점화에 의한 화상의 위험이 있습니다.



전화주세요!

❗ 부식성 가스가 많은곳에서는 사용하지 마십시오.

- 가스누설에 의한 화재나 폭발의 위험이 있습니다.



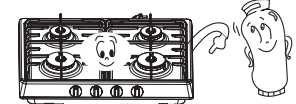
❗ 이사로 인해 가스 변경이 필요한 경우는 고객센터로 연락하십시오.(유상서비스)

- 불완전 연소에 의한 일산화탄소 중독 및 불착화, 폭발점화 등의 위험이 있습니다.



❗ 사용가스는 제품 명판에 지정된 가스만 사용하십시오.

- 불완전연소에 의한 일산화탄소 중독 및 불착화 폭발점화 등의 위험이 있습니다.



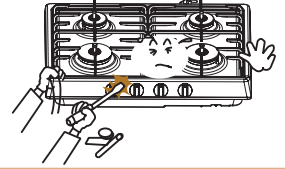


안전한 사용을 위한 주의사항

주의

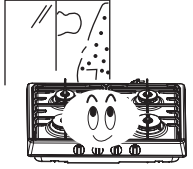
⊘ 절대로 분해, 수리, 개조를 하지 마십시오.

- 이상 작동으로 인한 감전, 화재, 폭발의 위험이 있습니다.



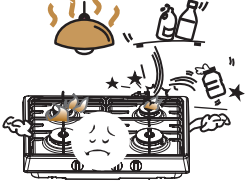
⚠ 제품은 환기가 잘 되는 곳에 설치하십시오.

- 불완전연소에 의한 일산화탄소 중독의 위험이 있습니다.



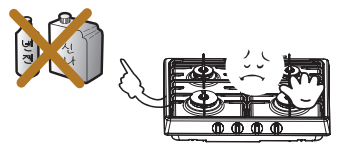
⊘ 플라스틱 조명기구, 선반 아래 등에 제품을 설치하지 마세요.

- 과열에 의한 조명기구, 갓 등의 변형이나 화재의 위험이 있습니다.



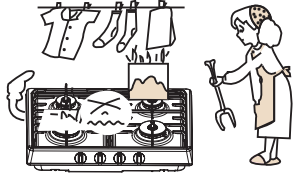
⊘ 가연성 물질은 제품옆에 두지 마십시오.

- 화재나 폭발의 위험이 있습니다.



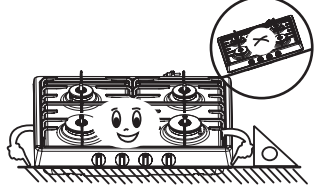
⊘ 요리이외의 다른용도(빨래건조, 난방 등)로는 사용하지 마십시오.

- 화재의 위험이 있습니다.



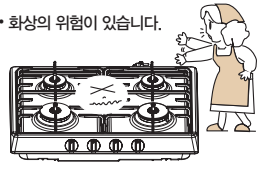
⊘ 제품은 단단하고, 수평한 곳에 설치 하십시오.

- 화재나 상해의 위험이 있습니다.



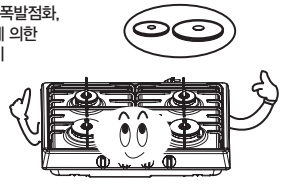
⊘ 요리중 이거나 요리직후 30분간은 상판에 손이나 신체의 일부가 닿지 않도록 하십시오.

- 화상의 위험이 있습니다.



⚠ 사용 전이나 청소 후 버너캡, 그레이트 등의 부속품은 정위치에 놓아 주십시오.

- 점화불량, 폭발점화, 가스누설에 의한 상해위험이 있습니다.

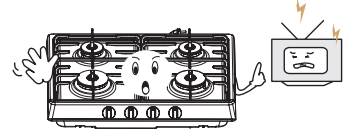


안전한 사용을 위한 주의사항

주의

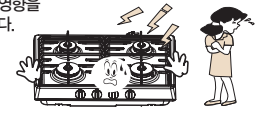
⚠ TV, 라디오 등의 전기, 가전제품과는 70cm 이상의 거리를 유지하십시오.

- 잡음 발생이나 오동작의 원인이 됩니다.



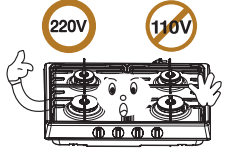
⊘ 인공심장기등 신체내부에 기계적 물질을 소유한 사람이 본 제품을 사용할 경우에는 전문의와 상담을 하신 후 사용하여 주십시오.

- 제품 사용중 영향을 줄 수 있습니다.



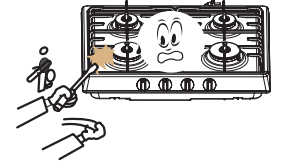
⊘ 본 제품은 220V, 60Hz전용으로 반드시 전압 확인후 전원을 연결하십시오. (전원코드 사용 모델에 한함)

- 제품 손상의 원인이 됩니다.



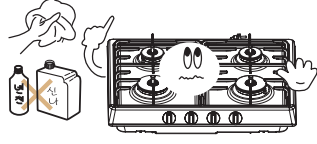
⊘ 과열 방지센서에 충격을 주지마세요.

- 과열 방지 센서에 충격을 주면 안전기능 작동에 이상이 생길 수 있으며, 고장의 원인이 됩니다.



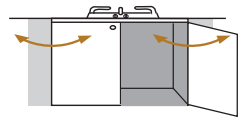
⊘ 제품 청소시 신나, 벤젠, 왁스 등을 사용하지 마십시오.

- 제품의 변색, 벗겨짐 등 제품 외관 손상의 원인이 됩니다.



⚠ 싱크대 문을 급격히 여닫을 경우 대류현상으로 인해 불이 꺼질수 있으니 주의하십시오.

- 불이 꺼졌을 경우 안전장치에 의해 가스가 자동차단 되어 안전상의 문제는 없습니다. 다시 점화하여 주십시오.



⚠ 바람의 영향을 많이 받는 곳이나 선풍기 또는 에어컨 등을 가스레인지 주변에서 작동할 경우, 불꽃이 흔들려 과열 방지 센서에 영향을 주어 꺼질 수 있습니다.

- 불완전 연소에 의한 중독의 위험이 있습니다.

⊘ 제품에 필요이상의 큰용기를 올려 사용하지 마십시오.

- 제품 과열 및 불완전연소의 원인이됩니다.

⚠ 가스호스는 짧게, 늘어지지 않게 하십시오.

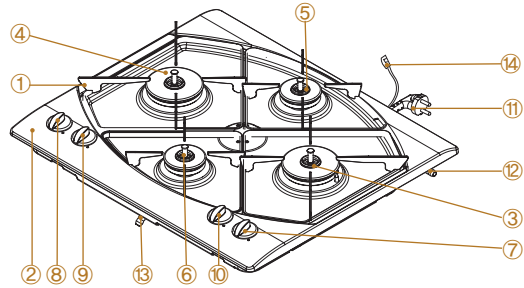
- 불완전연소의 원인이 됩니다.



각부의 명칭과 부속품을 알아볼까요?

※ GRA-B420, B421J

각부의 명칭



- | | | |
|---------------|---|-------------------------------------|
| ① 그레이트 | ⑨ 소버너 (뒤) 손잡이 | ⑬ 가스호스연결부 (오븐과 조합설치 모델) (GRA-B420) |
| ② 상 판 | ⑩ 소버너 (앞) 손잡이 | ⑭ 전원연결코드 (오븐과 조합설치 모델) (GRA-B421J) |
| ③ 대버너 (우) | ⑪ 전원코드(220V) (가스레인지 단독설치 모델) (GRA-B420) | ※ 오븐과 조합 모델 전원코드는 별도 지급 (GRA-B421J) |
| ④ 대버너 (좌) | ⑫ 가스호스연결부 (가스레인지 단독설치 모델) (GRA-B420) | |
| ⑤ 소버너 (뒤) | | |
| ⑥ 소버너 (앞) | | |
| ⑦ 대버너 (우) 손잡이 | | |
| ⑧ 대버너 (좌) 손잡이 | | |

부속품

사용설명서	오븐연결도관 KIT	손잡이
	 (GRA-B421J 모델에 한함)	 손잡이 4개
버너 캡	스프레더	그레이트
 대버너 2, 소버너 2	 대버너 2, 소버너 2	 대버너 2, 소버너 2

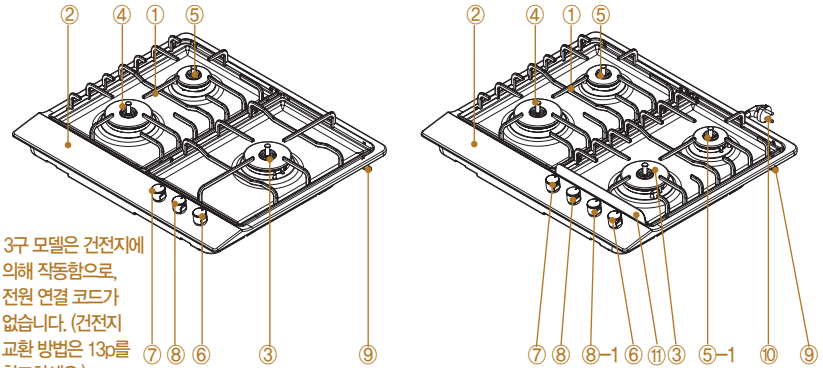
- 부속품은 사용설명서에 명시한 내용을 준수하지 않거나, 품질 보증기간 이후 발생하는 마모 또는 열화로 인한 이상 발생시 유상교체가 가능한 소모성 부품입니다.
- 부속품은 당사 서비스 센터(1577-7784)를 통해 구입이 가능합니다.



각부의 명칭과 부속품을 알아볼까요?

※ GRA-B323, B422

각부의 명칭



※ 3구 모델은 간전지에 의해 작동하므로, 전원 연결 코드가 없습니다. (간전지 교환 방법은 13p를 참고하세요.)

- | | | | |
|-----------|-------------|---------------|-----------------|
| ① 그레이트 | ④ 대버너 (좌) | ⑥ 대버너 (우) 손잡이 | ⑧-1 소버너 (우) 손잡이 |
| ② 상판 | ⑤ 소버너 (좌) | ⑦ 대버너 (좌) 손잡이 | ⑨ 가스호스 연결부 |
| ③ 대버너 (우) | ⑤-1 소버너 (우) | ⑧ 소버너 (좌) 손잡이 | ⑩ 전원코드 (220V) |
| | | | ⑪ 방열판 |

부속품

사용설명서	건전지 (GRA-B323 모델에 한함)	방열판 (GRA-B422 모델에 한함)	손잡이
	 알카라인(ALKALINE) 건전지 1.5V LR-20 (2개)	 ※ 열차단 부품으로 변색이 발생할 수 있으나 사용상 지장은 없습니다.	 GRA-B323 : 손잡이 3개 GRA-B422 : 손잡이 4개
버너 캡	스프레더	그레이트	
 GRA-B323 : 대버너 2개, 소버너 1개 GRA-B422 : 대버너 2개, 소버너 2개	 GRA-B323 : 대버너 2개, 소버너 1개 GRA-B422 : 대버너 2개, 소버너 2개	 GRA-B323 : 그레이트 2개	 GRA-B422 : 그레이트 2개

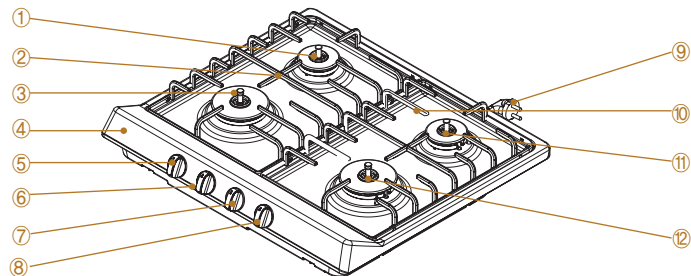
- 부속품은 사용설명서에 명시한 내용을 준수하지 않거나, 품질 보증기간 이후 발생하는 마모 또는 열화로 인한 이상 발생시 유상교체가 가능한 소모성 부품입니다.
- 부속품은 당사 서비스 센터(1577-7784)를 통해 구입이 가능합니다.



각부의 명칭과 부속품을 알아볼까요?

※ GRA-B424

각부의 명칭



- | | | |
|------------|---------------|---------------|
| ① 소버너 (좌) | ⑤ 대버너 (좌) 손잡이 | ⑨ 전원코드 (220V) |
| ② 그레이트 (좌) | ⑥ 소버너 (좌) 손잡이 | ⑩ 그레이트 (우) |
| ③ 대버너 (좌) | ⑦ 소버너 (우) 손잡이 | ⑪ 소버너 (우) |
| ④ 상판 | ⑧ 대버너 (우) 손잡이 | ⑫ 대버너 (우) |

부속품

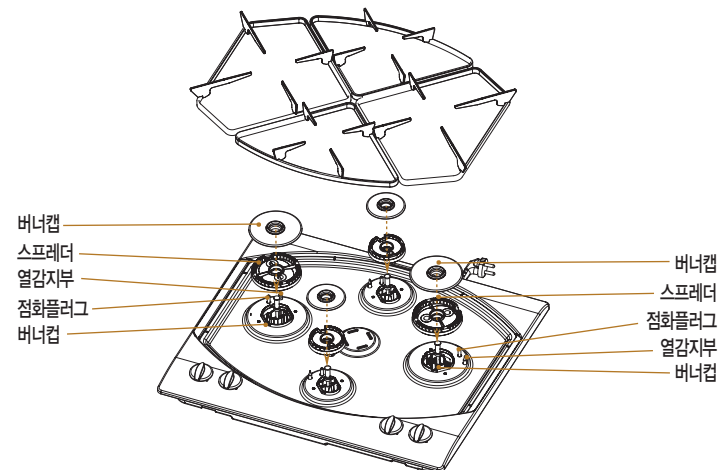
사용설명서	손잡이	그레이트
	 손잡이 4개	 그레이트 2개
버너 캡		스프레더
 대버너 2, 소버너 2		 대버너 2, 소버너 2

- 부속품은 사용설명서에 명시한 내용을 준수하지 않거나, 품질 보증기간 이후 발생하는 마모 또는 열화로 인한 이상 발생시 유상교체가 가능한 소모성 부품입니다.
- 부속품은 당사 서비스 센터(1577-7784)를 통해 구입이 가능합니다.

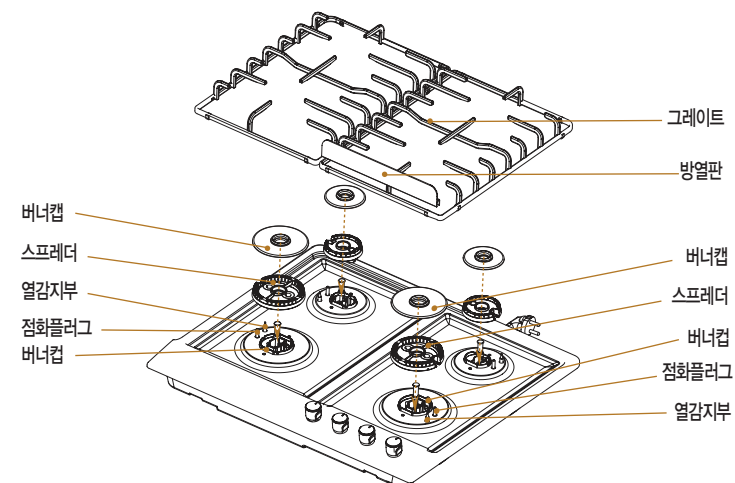


탑버너부 조립방법을 알아볼까요?

탑버너부 조립방법(GRA-B420, B421J)



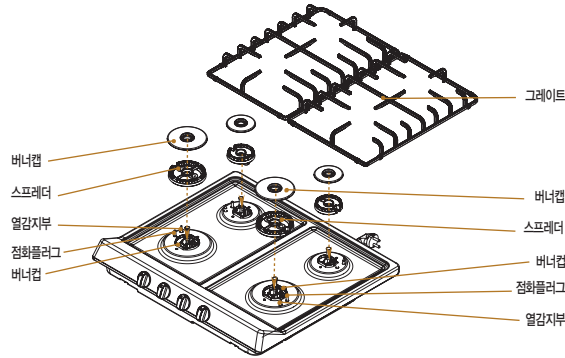
탑버너부 조립방법(GRA-B323, B422)





탑버너부 조립방법을 알아볼까요?

탑버너부 조립방법(GRA-B424)



버너부 및 그레이트 조립방법

- 스프레더의 외측둘레에 있는 작은 구멍 2곳에 버너캡에 조립되어 있는 열감지부(싸모커플) 및 점화플러그가 끼워 지도록 하여 스프레더를 버너캡에 잘 맞추어 조립하십시오.
- 버너캡을 스프레더 위 중심에 놓는다.
※ 이때 버너캡이나, 스프레더가 기울어 지거나 편심되지 않도록 정확하게 맞추어 조립하여 주십시오.
- 그레이트를 상판형상에 맞게 상판위에 잘 맞추어 조립 하여 주십시오.
※ 부속품을 조립하시기 전에 제품상판에 비닐코팅(상판보호비닐)이 있는 경우는 버너(버너캡, 스프레더) 등을 들어낸 후 비닐 코팅을 반드시 제거하시고 버너 등을 다시 조립하여 사용하십시오.

부속품 (스프레더, 버너캡)의 올바른 조립방법은...

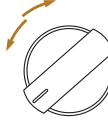
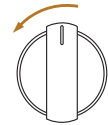
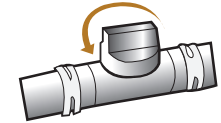
분류	스프레더		버너캡	스프레더&버너캡	그레이트 패킹
과열 방지 센서 버너	대버너	소버너			 ※ GRA-B420, B421J 모델 제외
조립 방법	흰색 점화 플러그 위치에 맞춰 조립해 주세요. 오조립시 점화 불량의 원인이 됩니다.		버너캡 중앙의 둥근 홈부분을 스프레더 중심의 둥근 홈에 맞춰 주세요	스프레더와 버너캡의 올바른 조립상태.	그레이트 하단부에 고무패킹이 끼워져 있는지 확인하십시오.



탑버너 사용방법에 대하여 알아볼까요?

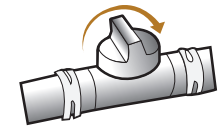
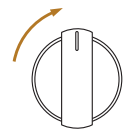
컬 때

- 가스중간밸브를 누르면서 화살표방향으로 돌려 **가스중간밸브**를 열어주세요.
• 그림은 중간밸브가 열린 상태입니다.
- 점화손잡이를 누르면서 돌려 **불**을 붙여주세요.
• 점화손잡이를 누르면서 'ON(점화)' 위치까지 돌려 불이 붙으면 3~4초동안 누르고 있다가 손을 떼세요.
• 따다닥하는 소리와 함께 불이 붙습니다.
• 점화 후 반드시 점화여부를 확인하여 주십시오.
- 점화손잡이를 돌려 **알맞은 화력**으로 조절하세요.



끝 때

- 점화손잡이를 화살표방향으로 **OFF(소화)위치** 까지 돌려 주세요.
• 소화시 '딱'하는 소리가 나는 경우가 있으나 이것은 잔류가스의 불이 버너에서 소화되면서 나는 소리로 제품에는 이상이 없습니다.
• 소화 후 반드시 소화여부를 확인하여 주십시오.
- 가스중간밸브**를 반드시 잠그세요.
• 손잡이 부분을 화살표 방향으로 돌려 주세요.
• 그림은 중간밸브가 닫힌 상태입니다.



안전장치가 작동하였을 때

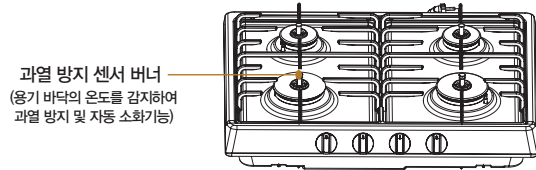
- 사용중 국물이 끓어 넘치거나 바람이 불어 불이 꺼졌을 경우에는 가스자동차단 안전 장치가 작동 하기까지 약간의 시간이 걸려 미량의 가스가 유출되므로 즉시 "소화" 시키고 환기를 시킨 후 재점화하여 주십시오.
- 가스자동차단 안전장치의 열감지부에 이물질이 묻거나 간격이 달라지면 점화 또는 가스자동차단 시간이 지연되므로 주의하여 주십시오.



과열 방지 센서 버너의 특징입니다.

※ <가스레인지 기준(KGS AB 331) 과열방지장치 주요 개정(인)>
 - 2013년 1월 1일부터 가스소비량이 큰 1화구 과열방지장치 의무화
 - 2014년 1월 1일부터 전체화구 과열방지장치 의무화

과열 방지 센서 버너란?



- 조리 중 가스 불 끄는 것을 잊었을 때 용기의 바닥온도를 감지하고 있던 센서가 자동으로 가스 공급을 차단시켜 화재로부터 안심시키는 버너입니다.
 ※기름 자연발화 온도: 약 300도씨/ 과열 방지 센서 작동 온도: 약 270도씨
- 과열 방지 센서가 작동되어 자동 소화 될 경우에는 알림이 3회 울립니다.
 이는 제품 상의 문제가 아니니, 용기를 충분히 식힌 후 재사용 하시면 됩니다.
 ※ 과열 방지 센서는 조리를 자동으로 완료해주는 자동요리 기능이 아닙니다. 조리 중 실수 및 오사용으로 인하여 발생할 수 있는 용기 과열에 의한 화재사고를 미연에 방지하는 안전장치입니다.

과열 방지 센서 버너 사용시 주의사항



주의

1. 과열 방지 센서 버너의 사용 중 불이 꺼지면 점화 손잡이를 "소화" 위치로 돌려주세요. 조리 중 자동소화가 되면 요리상태 확인 후 재점화 하여 조리하거나, 다른 과열 방지 센서 버너를 사용하여 조리하시기 바랍니다.
2. 구이(전, 부침개, 김구이, 알류미늄을 깔고 굽는 요리 등) 또는 기름없이 조리하는 볶음요리(깨볶음, 콩볶음)는 조리 중 과열 방지 센서가 고온을 감지하여 자동소화 될 수 있습니다.
3. 조리 용기를 들거나 심하게 움직이며 조리할 경우 자동소화될 수 있습니다.
4. 조리 용기 없이 점화를 하거나, 조리물 없이 비어있는 상태로 용기를 가열하면 일정 시간 후 자동소화 됩니다.
5. 과열 방지 센서 버너 위에 오징어나 쥐포 등을 바로 올려 조리하거나 구이석쇠를 이용하여 조리하지 마세요.



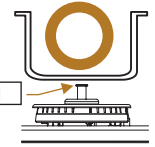
과열 방지 센서 버너의 특징입니다.

과열 방지 센서 버너의 올바른 용기 사용법

올바른 용기 사용방법

과열 방지 센서 버너의 원활한 작동을 위해서는 과열 방지 센서와 조리용기의 밑바닥이 밀착 되어야 합니다.

- 조리용 냄비의 무게는 조리내용물의 무게를 포함하여 300g이상 되어야 합니다.
- 튀김요리시 기름은 양이 적으면 자연 발화할 수 있습니다. 튀김기름의 양이 최소 200cc 이상 되어야 합니다. 또한 200cc이상에서도 냄비바닥과 과열 방지 센서의 윗면이 밀착되지 않으면 과열 방지 센서가 온도를 잘못 판단할 수 있습니다.
- 조리용 냄비의 중심이 과열 방지 센서의 중앙에 오도록 맞추어 주십시오.
- 조리용 냄비의 밑바닥은 평평하여 과열 방지 센서와 잘 접촉이 되어야 합니다.



잘못된 용기 사용방법



용기의 종류	기능여부	비 고
튀김냄비, 주전자 법랑냄비	○	
철 또는 알루미늄 냄비 스테인레스 냄비	○	
중화요리 냄비, 울퉁불퉁한 냄비	×	삶기, 물 끓이기 요리시에는 열전도가 좋지 않아서 과열 방지 센서가 바르게 작동되지 않을 수 있습니다.
내열유리용기	×	튀김요리시에는 열 전도가 좋지 않아서 과열 방지 센서가 바르게 작동되지 않으며, 기타 요리시 소화 또는 눌음이 생길 수 있습니다.
질그릇, 흙 냄비	×	요리시 열 전도가 좋지 않아서 과열 방지 센서가 바르게 작동되지 않으며, 기타요리시 소화 또는 눌음이 생길 수 있습니다.
직화구이 금지	×	바닥에 구멍이 뚫린 직화냄비, 특이형상의 팬(봉어팬, 외플랜 등), 직화구이팬(평평하고 넓은 구이팬), 28cm이상의 큰 냄비, 석쇠 등 사용시 버너가 소화 될 수 있습니다.
	×	버너 위에 조리물을 바로 올려 조리하거나 석쇠 등을 이용하여 조리할 경우 과열 방지 센서의 작동으로 불이 꺼질 수 있습니다.



건전지 교체 방법에 대하여 알아보까요? (건전지 사용 모델에 한함)

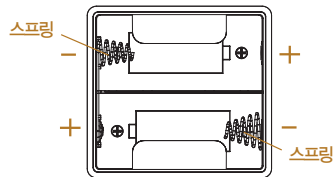
건전지 교체 시기입니다.

- 건전지 교체 알림음 “삐~”1회 발생시 사용은 가능하나 가능 오류가 있을 수 있으므로 건전지를 교체해 주십시오.
- 건전지 교체 알림음 “삐~” 2회 발생시 과열 방지 센서 버너의 사용은 불가능 합니다.
- 건전지를 오랜기간 사용하기 위해서는 제품에 장착된 건전지와 동일한 알카라인 건전지(1.5V- LR20)로 교체하시고, 반드시 2개를 동시에 교체하여 주십시오.
- 건전지를 케이스에 넣으실때는 +, - 전극의 방향을 확인하신후 완전히 조립되도록 넣어 주십시오.

건전지 교체 방법입니다.

- 점화시 “딱” “딱” 하는 스파크음이 느껴져 점화가 잘 되지 않을 경우 건전지를 교체하여 주십시오.
- 건전지가 약해지면 과열 방지 센서 버너 사용시 “삐~” 라는 부저음이 1회 발생합니다. 제품의 이상이 아니며, 건전지를 교체하라는 신호음 입니다.
- 건전지를 삽입할 때는 +, - 를 확인하시고, +, - 가 잘 확인이 어려울 때는 건전지 케이스에 손을 넣었을때 스프링 (튀어나온 부분)이 만져 지는 쪽이 - 극입니다. (손에 상처를 입지 않도록 주의)

- 건전지 교체시에는 제품 밑면에 있는 건전지 케이스에서 소모된 건전지를 꺼낸 후 새 건전지로 끼워 넣어 주십시오.
- 일반건전지 사용시 건전지 교체 주기가 짧아집니다. 따라서 알카라인 건전지의 사용을 권장합니다.
- 건전지 교체시 동일한 종류의 알카라인 건전지 (1.5V-LR20)로 교체하고 반드시 2개를 동시에 교체해 주십시오.

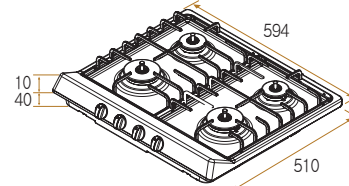


건전지 케이스는 제품의 밑면에 있습니다.



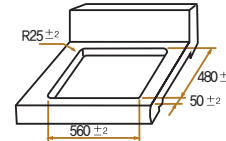
설치전 알아두어야 할 부분입니다.

제품 치수는

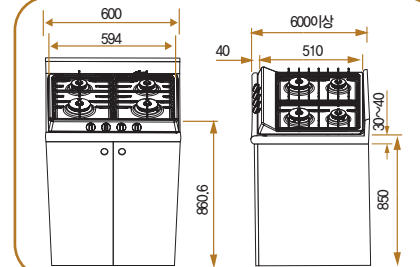


싱크대 상판의 구멍치수는

- 싱크대 상판의 구멍은 그림의 치수를 참고하여 정확하게 가공하여 주십시오.

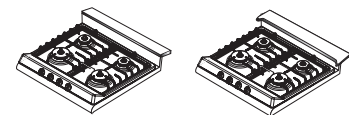


설치 후 치수는



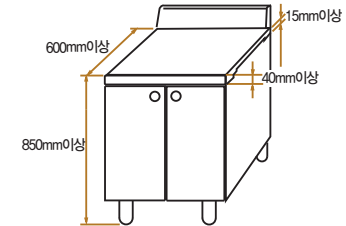
컵받이 설치요령

- 싱크대 뒷면에 컵받이가 설치될 경우 컵받이가 싱크대 뒷면보다 돌출되지 않도록 설치하십시오.
- 부득이하게 컵받이가 돌출될 경우 제품뒤의 돌출된 부위를 따내어 싱크대 뒷면과 일치 시키십시오.
- 오설치시 싱크대 뒷면에 손상이 갈 수 있습니다.

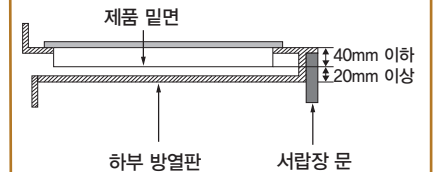


싱크대 치수는

- 제품설치가 가능한 싱크대의 깊이는 최소600mm, 높이는 최소 850mm 이상입니다.
- 싱크대 상판은 변형을 방지하기 위해 충분한 내열성을 가진 재질로 된 제품을 사용하십시오.



- 제품 밑면에 서랍장을 설치할 경우 다음의 조건에 따라 설치하여 주십시오.
- ※ 제품 밑면과 하부 방열판은 20mm이상 공간을 두고 제작하여 주십시오.

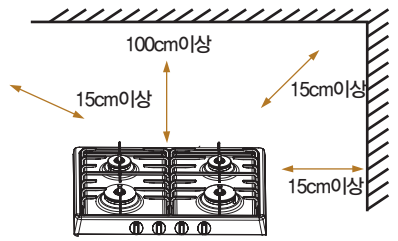


- 제품 밑면과 하부 방열판 사이의 거리를 지키지 않고 설치할 경우 하부 방열판의 변색 및 화재가 발생할 수 있습니다.
- 하부 방열판이 없을 경우 서랍장 내부의 내용물이 변색되거나 화재가 발생할 수 있습니다.
- 하부 방열판이 없을 경우 노출된 전원 코드가 서랍장에 찍힘으로써 누전 및 화재가 발생할 수 있습니다.

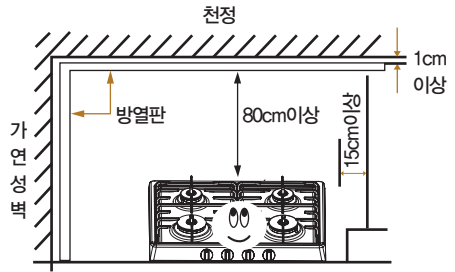


설치 장소를 알아볼까요?

설치장소의 선택

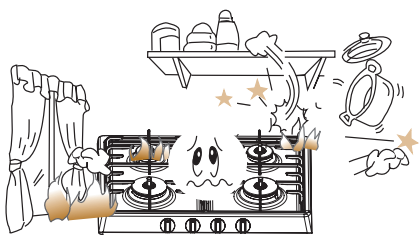


- 화재의 위험이 없는 곳을 선택하십시오.
- 제품주위에 가연성물질이 있는가 살펴보고 옆면은 15cm이상, 뒷면은 15cm이상, 윗면은 100cm이상 간격을 두고 설치하십시오.



- 제품을 오래 사용하기 위해 습기가 적은 곳에 설치하십시오.
- 가연성의 벽으로부터 15cm이상 간격을 두고 설치할 수 없을 때는 그림과 같이 별도의 방열판(타일, 단열철판등)을 붙여 사용하여 주십시오.

화재의 위험으로부터 멀리



- 물건이 떨어질 염려가 있는 선반 아래나 커튼, 가구 등 타기 쉬운 물건이 있는 주위에는 설치하지 마십시오.
- 사람이 자주 드나드는 곳은 피하여 주십시오.
- 싱크대 설치시 가스대 측면이 제품 높이 보다 높지 않게 설치하여 주십시오.
- 주변에 가연성 물질(가솔린, 벤젠, 신나...)이 있는 곳은 피하여 주십시오.
- 바람이 직접 닿는 곳은 불이 꺼질 염려가 있으므로 피하여 주십시오.

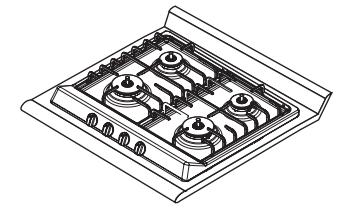


설치 및 가스호스 연결은 어떻게 하면 되나요?

- 가스기구를 설치할 때는 반드시 자격을 갖춘 시공업자에게 의뢰하여 설치하십시오.
- 사용가스를 임의로 변경하지 마십시오. (이사 등으로 변경이 필요한 경우 고객센터센터로 연락해 주십시오.)

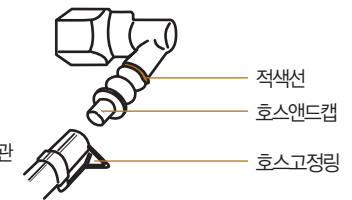
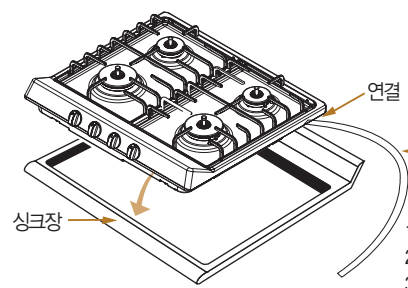
설치방법

1. 가스호스를 연결 해주십시오. (아래 가스호스 연결 방법참조)
2. 제품을 싱크장 상판에 안착시켜 주십시오.
3. 그레이트 버너캡, 스프레더등이 올바르게 조립되어 있는지 확인하여 주십시오. (11~12p참조) (버너가 올바르게 조립되어 있지 않으면 소음이나 이상연소등이 발생할 수 있습니다.)
※ 이때 제품 상판에 비닐코팅(상판보호비닐)이 있는 경우는 버너(버너캡, 스프레더)등을 들어 낸 후 비닐코팅을 반드시 벗겨 제거하시고 버너 등을 다시 조립하십시오.



4. 전원을 연결하여 주십시오
5. 가스오븐과 조합 설치 할 경우 오븐배관과 연결후 연결부는 반드시 비눗물등으로 가스누설 검사를 하여주십시오.
6. 오븐과 조합설치시 (조합설치모델에 한함) 전면하단의 호스엔드를 제거한후 오븐부와 별도의 가스도관(첨부 부품 이용)을 사용 결합하여 설치하십시오. 이때 연결부는 실(고무)패킹이 있는지 꼭 확인하시고 가스누설 여부를 꼭 점검하십시오. (자세한 설치방법은 오븐사용설명서를 참고하십시오)

가스호스 연결방법



1. 호스엔드캡을 제거하세요.
 2. 호스를 적색선까지 끼워 주십시오.
 3. 호스고정링으로 단단하게 조이세요.
- ※ 가스오븐과 조합 설치할 때는 호스엔드가 필요없습니다.

호스가 제품에 닿거나 제품아래를 지나가지 않도록 하십시오.



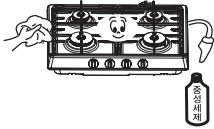
사용 후 청소는 어떻게 하면 되나요?

· 본 제품을 안전하게 사용하기 위해 다음 사항을 유의하시기 바랍니다.

청소방법입니다.

● 상판은 중성세제로 깨끗이

- 끓여 넘침 등을 그대로 두면 말라 붙어 떨어지지 않을 수도 있습니다. 사용 후 바로 닦아 주십시오.
- 오염이 심할 경우 중성세제를 묻혀 닦고 다시 한번 마른수건으로 닦아내어 주십시오.
- 청소하실때 금속수세미 등으로 상판을 닦으면 표면이 손상됩니다. (철수세미, 초록수세미는 사용금지)



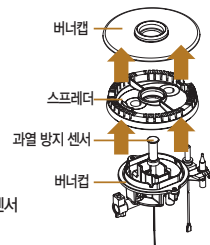
● 외관, 그레이트, 스프레더는 중성세제로

- 각 버너 손잡이는 플라스틱제나 금속 수세미를 사용하여 청소할 경우 외관이 상하므로 반드시 스펀지나 헝겊으로 청소하여 주십시오.
- 열공(불꽃홀)의 물기를 완전히 제거 후 사용하여 주십시오.



● 버너 청소 방법

- 버너캡과 스프레더를 컵에서 분리 한 후, 버너캡과 과열 방지센서는 솔을 사용하여 부드럽게 이물질을 제거하면 됩니다.
- 스프레더와 컵은 솔이나 송곳을 사용하여 깨끗이 청소하여 주세요. 이물질 고착시 과열 방지 센서 오작동의 원인이 됩니다.



● 스프레더는 솔로, 불꽃구멍은 송곳으로 깨끗이

- 불꽃이 제대로 나오지 않거나 오물 등이 묻어 있을 때는 솔 및 송곳 등으로 이물질을 제거하여 주십시오. 청소후 물기를 제거하여 제자리에 바르게 조립하여 주십시오.



● 점화플러그 안전장치 주의(열감지부)

- 오물이 점화플러그나 열감지부 주위에 묻어 있으면 불이 붙지 않습니다. 이때는 부드러운 마른 천으로 깨끗이 닦아 주십시오.
- 청소시 열감지부의 위치가 들려지거나, 천 조각 등이 붙어있지 않도록 특히 주의하십시오. (점화불량의 원인이 될 수 있음)



● 일상적인 점검은 이렇게 하세요

- 호스 연결부, 중간밸브, 가스통 밸브나 연결 부위 등은 비눗물을 사용하여 수시로 가스가 새는지 확인하십시오.
- 가스호스의 각종연결부가 확실하게 접속되어 있는지 확인하십시오. 버너캡, 그레이트, 스프레더 등은 바르게 조립되어 있는지 확인하십시오.
- 사용가스를 임의로 변경하지 마십시오. (이사 등으로 가스의 변경이 필요한 경우 당사 고객센터센터 1577-7784로 연락해 주십시오)

- 평상시 점검과 청소를 자주하여 고장없이 깨끗하게 오래 사용하십시오.
- 청소를 할 경우 중간밸브를 잠그고 제품이 완전히 식은 후 청소하십시오.
- 청소후 부속품은 제자리에 바르게 조립해 주십시오.
- 과열 방지 센서에 이물질, 혹은 조리물이 쌓이게 되면 센서 오작동의 원인이 됩니다.
- 과열 방지 센서의 변색은 과열 방지 센서가 작동하는데에는 문제를 일으키지 않습니다.



고장? 이런 경우는어떻게 조치하면 되나요?

· 고장수리를 의뢰하시기 전에 아래사항을 확인해 보시고 그래도 이상이 있을때에는 고객센터로 연락해 주십시오.

이상시 조치방법

증상	원인	조치방법
가스 냄새가 난다	· 사용을 즉시 중단하고, 중간밸브와 가스통 밸브를 잠그고 환기를 시킨 다음 고객센터로 연락한다.	
사용중에 이상한 소리가 난다.	· 역화가 일어난다. · 버너캡 및 스프레더의 조립이 잘못되지 않았는가? · 버너캡 및 스프레더 구멍이 막히지 않았는가?	· 불을 끄고 잠시후에 다시 켜다. 그래도 이상이 있으면 점검의뢰 한다. · 버너캡 및 스프레더를 바르게 조립한다. · 버너캡 및 스프레더를 청소한다.
불꽃이 불안정하다	· 공기의 흡입량이 적당인가? · 버너캡 및 스프레더의 조립이 잘못되지 않았는가? · 버너캡 및 스프레더의 구멍이 막히지 않았는가? · 사용가스는 지정된 가스인가? · 가스호스가 꺾여있지 않았는가? · 가스가 다 소모되지 않았는가? · 사용장소가 밀폐되지 않았는가?	· 점검의뢰 한다. · 버너캡 및 스프레더를 바르게 조립한다. · 버너캡 및 스프레더를 청소한다. · 지정된 가스를 사용한다. · 가스호스를 바르게 펴준다. · 새로운 용기로 교체한다. · 창문을 열어 환기를 시켜준다.
점화가 안된다	· 가스통밸브 · 중간밸브를 완전히 열었는가? · 가스가 다 소모되지 않았는가? · 버너캡 및 스프레더의 조립이 잘못되지 않았는가? · 점화플러그에 오물이 묻어있지 않았는가? · 사용가스는 지정된 가스인가? · 버너캡 및 스프레더의 구멍이 막히지 않았는가? · 내부연결 단자가 빠지지 않았는가? · 고무관내 잔류공기가 남아있지 않았는가?	· 가스통밸브 · 중간밸브를 완전히 열어준다. · 새로운 용기로 교체한다. · 버너캡 및 스프레더를 바르게 조립한다. · 점화플러그 주위를 깨끗이 닦아준다. · 지정된 가스를 사용한다. · 버너캡 및 스프레더를 청소한다. · 점검의뢰 한다. · 점화조작을 수회 반복한다.

부저음이 울릴시의 조치방법

증상	원인	조치방법
부저음이 "삐~" 하고 1회 발생한다. (건전지 사용 모델에 한함)	· 건전지 교체시기가 되지 않았는가?	· 사용은 가능하나 기능 오류가 있을수 있으므로 건전지를 교체해 주십시오.
부저음이 "삐~" 하고 2회 발생한다. (건전지 사용 모델에 한함)	· 건전지 교체시기가 되지 않았는가?	· 과열 방지 센서버너의 사용은 불가능 합니다.
부저음이 "삐~" 하고 3회 발생한다.	· 과열 방지 센서 버너 위의 조리 용기가 과열 되지 않았는가?	· 제품이 뜨거우니 충분히 식힌 후 사용하여 주십시오.

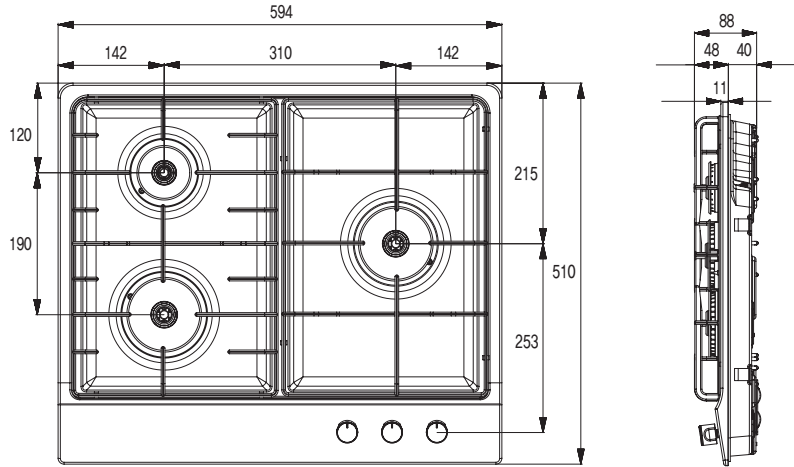


제품 중요치수 입니다.

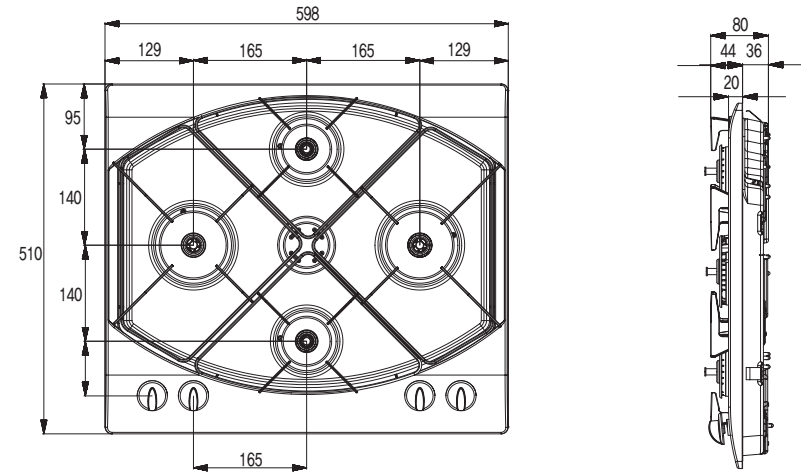


제품 중요치수 입니다.

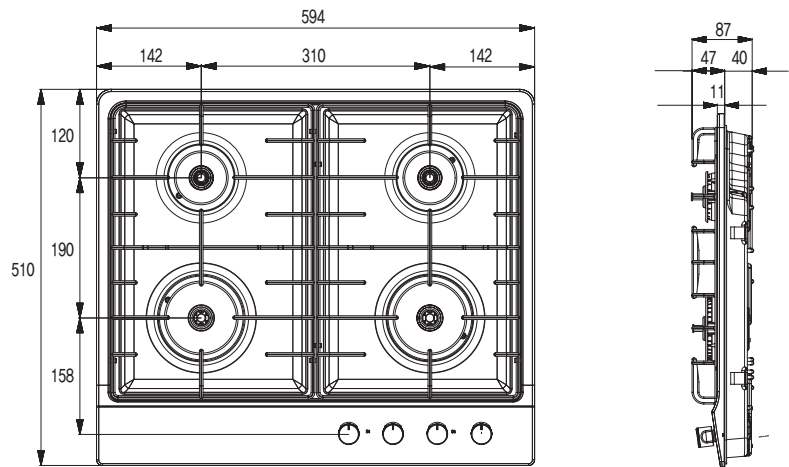
GRA-B323



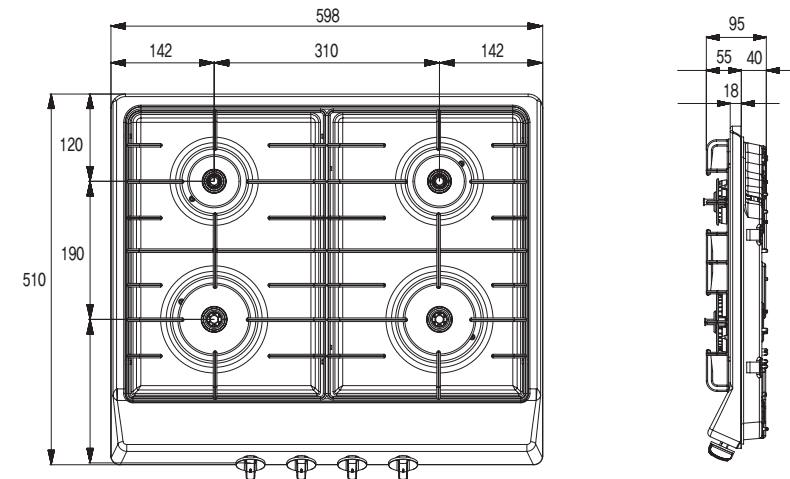
GRA-B420, B421J



GRA-B422

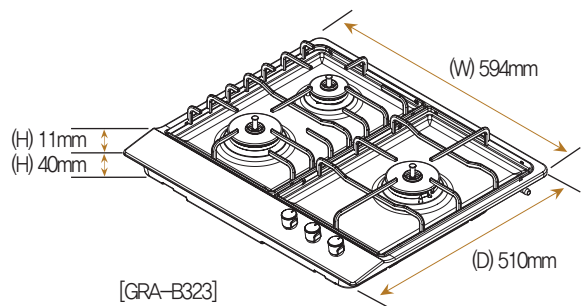


GRA-B424

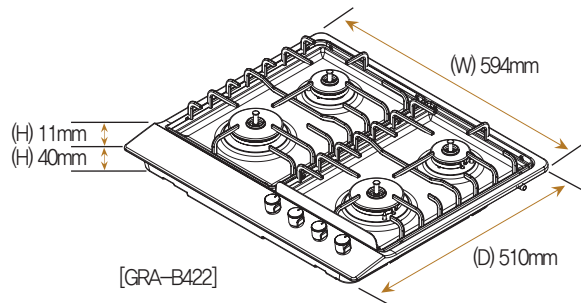




제품규격 입니다.



[GRA-B323]

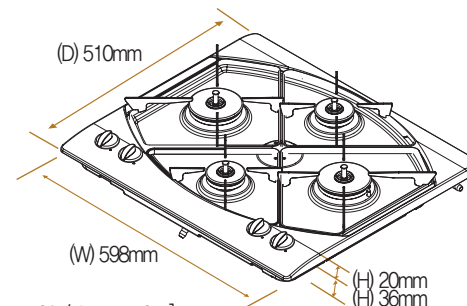


[GRA-B422]

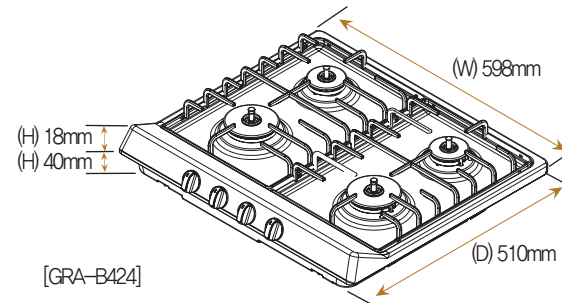
연 소 기 명		가스레인지(3구)	가스레인지(4구)
모 델 명		GRA-B323	GRA-B422
사 용 전 원		DC 3.0V (건전지)	AC 220V
상 판		스테인레스	
따 내 기 치 수 (mm)		(W) 560 × (D) 480	
따 내 기 코너부 R값 (mm)		25 ± 2	
외 형 치 수 (mm)	상판 까지	(W) 594 × (D) 510 × (H) 51	(W) 594 × (D) 510 × (H) 51
	그레이트 까지	(W) 594 × (D) 510 × (H) 88	(W) 594 × (D) 510 × (H) 87
포장 외곽 치수 (mm)		(W) 650 × (D) 575 × (H) 150	
점 화 방 식		연속 방전 점화방식	
호 스 연 결 부		Ø 9.5mm 가스용 호스	
중 량	순 중 량	8kg	8.5kg
	총 중 량	9.5kg	10kg
가 스 소 비 량	LPG(kW)	대버너 (좌, 우)	3.0
		소버너 (좌, 우)	1.27
		전 체	7.2
	LNG(kW)	대버너 (좌, 우)	3.5
		소버너 (좌, 우)	1.61
		전 체	8.5



제품규격 입니다.



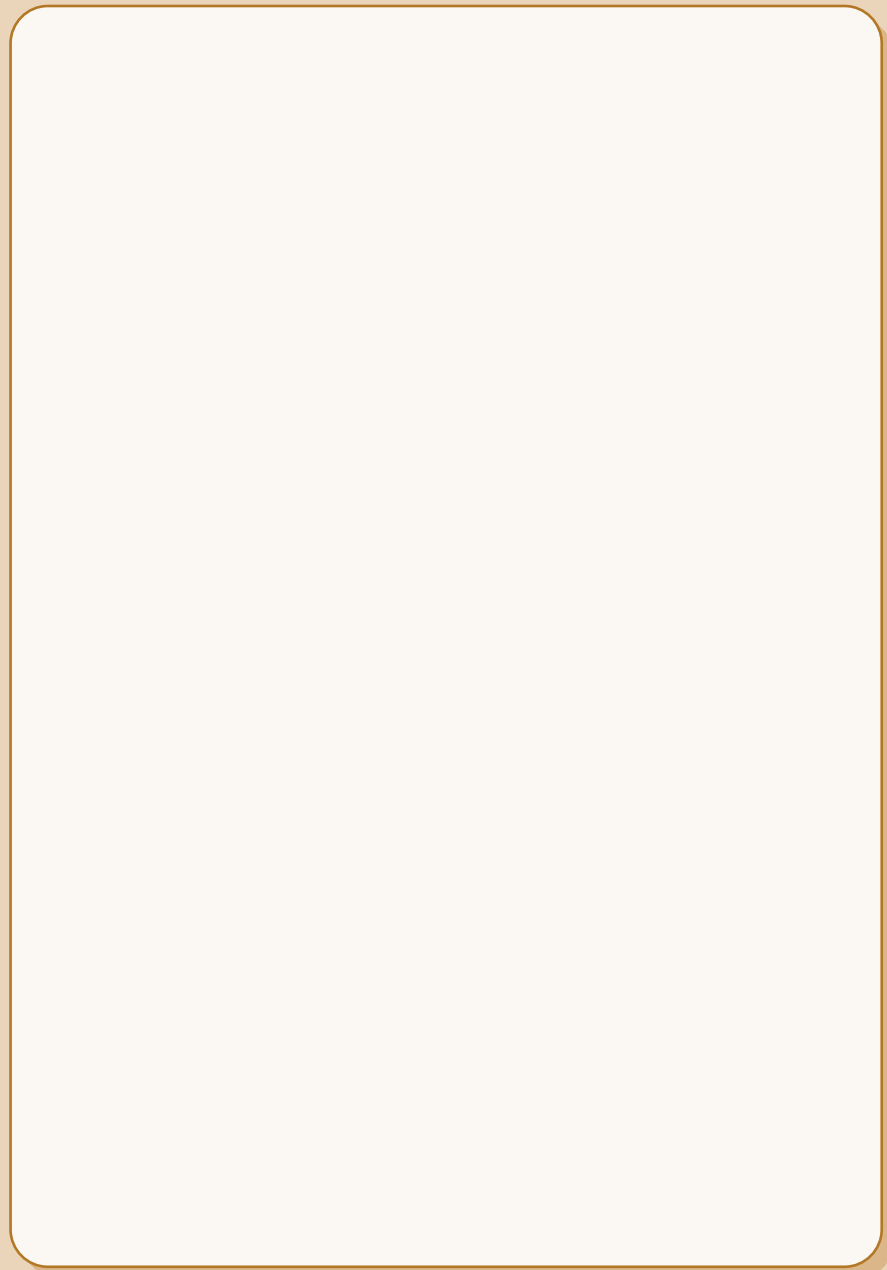
[GRA-B420 / GRA-B421J]



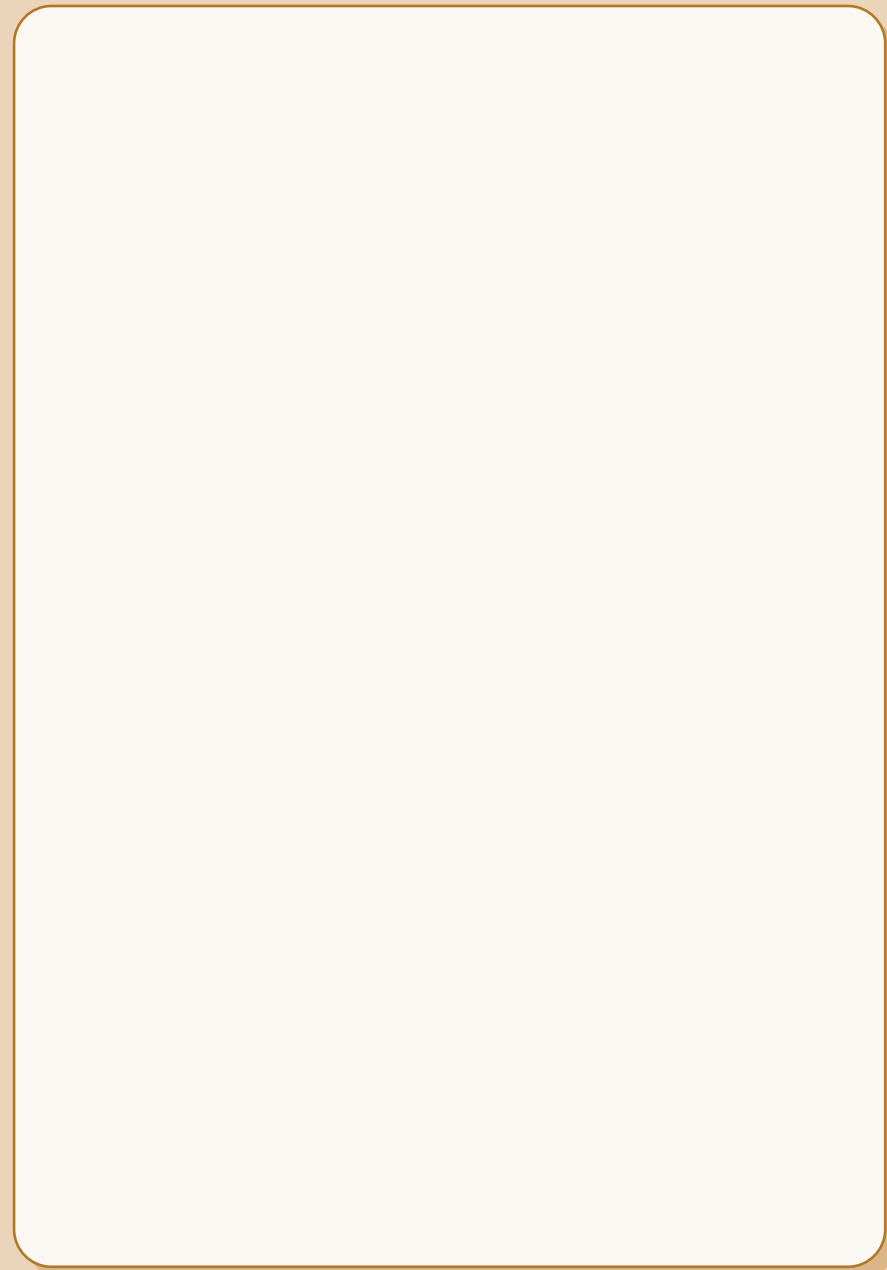
[GRA-B424]

연 소 기 명		가스레인지 (4구)	
모 델 명		GRA-B420, GRA-B421J	GRA-B424
사 용 전 원		AC 220V	
상 판		스테인레스	
따 내 기 치 수 (mm)		(W) 560 × (D) 480	
따 내 기 코너부 R값 (mm)		25 ± 2	
외 형 치 수 (mm)	상판 까지	(W)598 × (D)510 × (H)56	(W)598 × (D)510 × (H)58
	그레이트 까지	(W)598 × (D)510 × (H)80	(W)598 × (D)510 × (H)90
포장 외곽 치수 (mm)		(W) 710 × (D) 610 × (H) 170	(W) 710 × (D) 615 × (H) 165
점 화 방 식		연속 방전 점화방식	
호 스 연 결 부		Ø 9.5mm 가스용 호스	
중 량	순 중 량	8kg	
	총 중 량	10kg	
가 스 소 비 량	LPG(kW)	대버너 (좌, 우)	3.0
		소버너 (앞, 뒤)	1.27
		전 체	8.5
	LNG(kW)	대버너 (좌, 우)	3.5
		소버너 (앞, 뒤)	1.61
		전 체	9.5

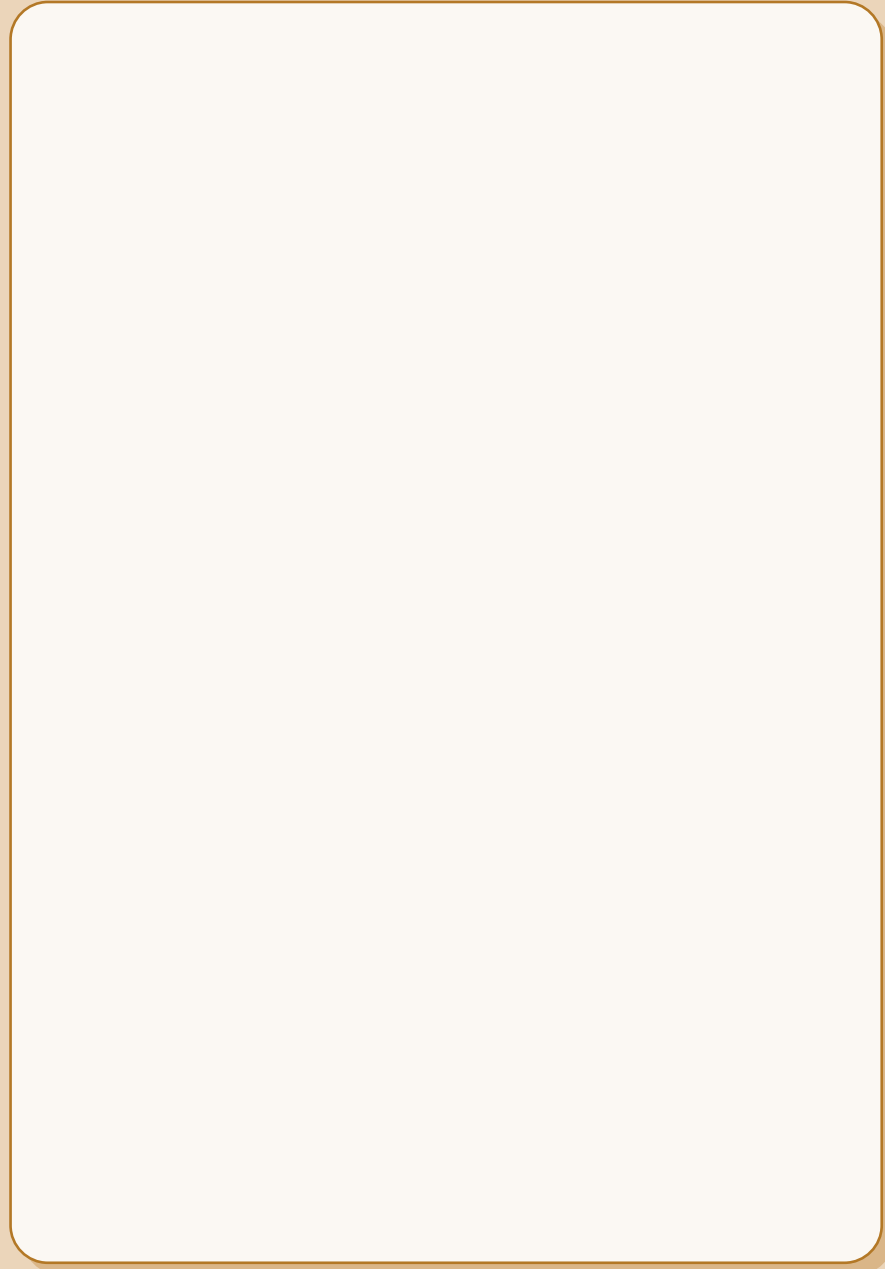
* Memo



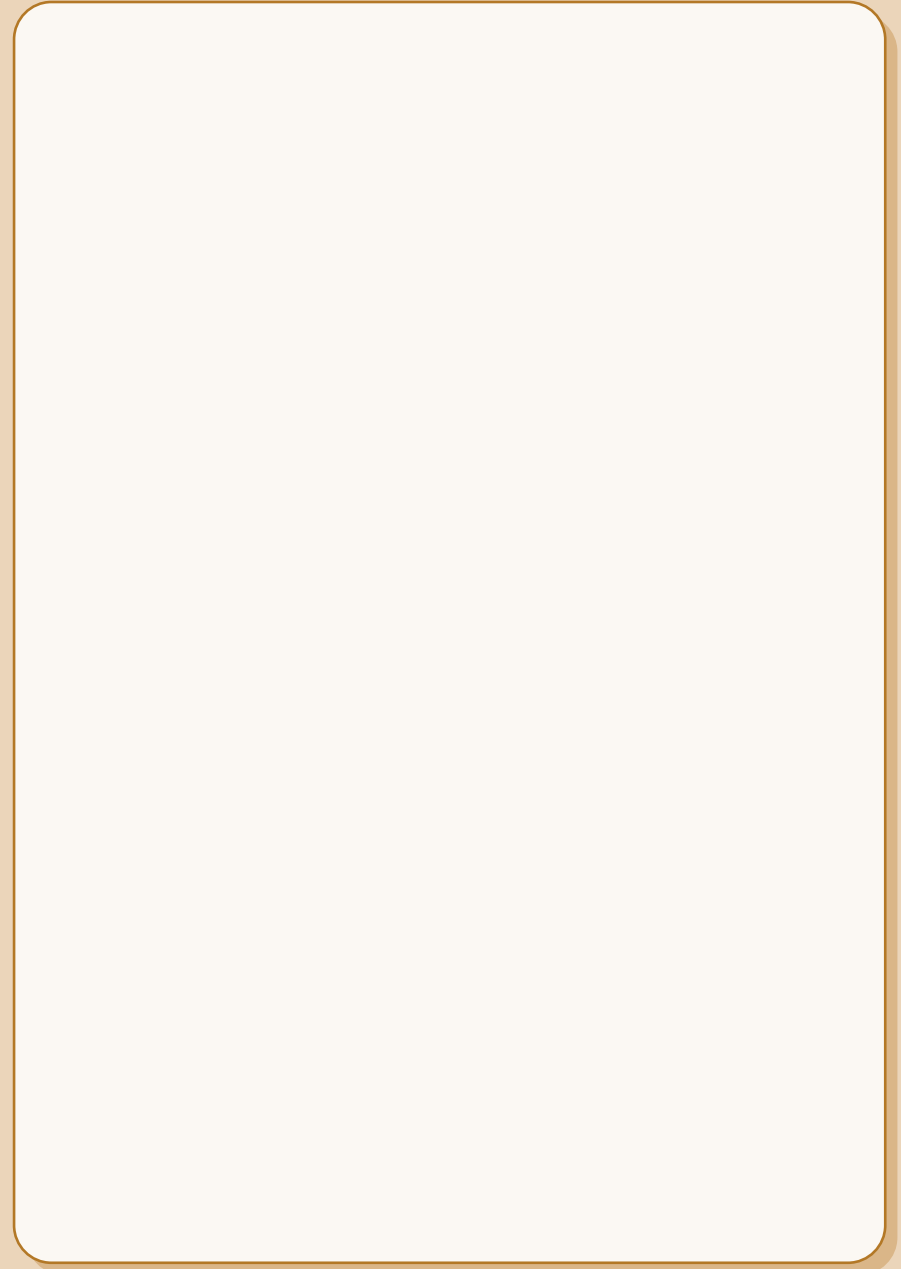
* Memo



* Memo



* Memo



* Memo

제품보증서

가스레인지
(가정용)
품질보증기간 1년
부품보증기간 6년

서비스에 대하여

저희 동양매직에서는 품목별 소비자 분쟁해결 기준(공정거래위원회 고지 2009-1호)에 따라 아래와 같이 제품에 대한 보증을 실시합니다. 서비스 요청시 매직서비스(주) 또는 지정된 협력사에서 서비스를 합니다.

판매자 상호 및 연락처	(☎)
구입일 (판매자 기입란)	년 월 일

- 일반 제품을 영업용으로 전환하여 사용할 경우의 보증기간은 반으로 단축 적용됩니다. (영업장, 합숙시설, 공공장소 등)
- 품질보증기간은 제품 구입일자 부터 기산하며, 구입일을 확인할 수 없을 때는 제품제조일 또는 수입통관일로부터 3개월이 경과한 날부터 품질보증기간을 기산합니다.

● 소비자 분쟁해결 기준

소비자 피해 유형	품질보증기간 이내	품질보증기간 이후
• 구입 후 10일 이내에 중요한 수리를 요할 때	제품교환 또는 구입가 환급	해당 없음
• 구입 후 1개월 이내에 중요한 수리를 요할 때	제품교환 또는 무상수리	해당 없음
• 제품 구입시 운송과정 및 제품설치 중 발생한 피해	제품교환	해당 없음
• 교환된 제품이 1개월 이내에 중요한 수리를 요하는 고장발생	구입가 환급	해당 없음
• 교환 불가능시	구입가 환급	해당 없음
• 동일하자로 2회까지 고장 발생시	무상수리	유상수리
• 동일하자로 3회째 고장 발생시	제품교환 또는 구입가 환급	유상수리
• 서로 다른 하자로 5회째 고장 발생시	제품교환 또는 구입가 환급	유상수리
• 소비자가 수리 의뢰한 제품을 사업자가 분실한 경우		정액 감가상각한
• 부품보증기간 이내 수리용 부품을 보유하고 있지 않아 수리가 불가능한 경우	제품교환 또는 구입가 환급	잔여 금액에 구입가의 5%를 가산하여 환급
• 수리용 부품은 있으나 수리가 불가능한 경우	제품교환 또는 구입가 환급	정액 감가상각 후 환급

● 소비자의 고의, 과실로 인한 고장인 경우

소비자 피해 유형	품질보증기간 이내	품질보증기간 이후
• 수리가 불가능한 경우	유상수리에 해당하는 금액징수 후 제품교환	유상수리 금액징수 후 감가상각 적용 제품교환
• 수리가 가능한 경우	유상수리	유상수리

● 무상서비스

- 품질 보증 기간 이내에 정상적인 사용 상태에서 발생한 고장 또는 결함.
- 당사에서 인정한 설치/서비스 기사가 수리한 후 2개월 이내에 동일부위 재고장 발생시.

유상서비스

고장이 아닌 경우

(기구세척, 조정, 사용설명, 설치 등 제품고장이 아닌 경우)

- 사용설명 및 분해하지 않고 간단한 조정시
- 인터넷, 인테나, 유선전화 등 외부환경 문제시
- 배송된 제품 초기 설치 및 판매점에서 무של하게 설치해 주어 재설치 시
- 제품의 이동, 이사 등으로 인한 설치 변경시
- 제품 내부 먼지 세척 및 이물 제거시
- 터사 제품소프트 웨어 포함으로 인한 고장 및 고장 설명시
- 구입시 고객요구로 설치한 후 재설치시
- 고객의 필요에 따른 서비스 요청시 (해당제품)
(가스제품 열량변경, 제품정소 등)

소비자 과실로 고장인 경우

- 소비자의 취급 부주의 및 잘못된 수리로 고장 발생시
- 가스종류, 가스압, 전기용량을 틀리게 사용하여 고장이 발생한 경우 (해당제품)
- 외부 충격이나 떨어뜨림 등에 의한 고장, 손상 발생시
- 당사에서 미지정된 소모품, 옵션품 사용으로 고장 발생시
- 당사에서 인정하지 않은 사람이 설치 또는 서비스를 실시하여 고장 발생시
- 사용설명서 내에 "주의사항" 을 지키지 않아 고장 발생시

그 밖의 경우

- 천재지변(낙뢰, 화재, 연해, 수해) 등에 의한 고장 발생시
- 고객 오사용 또는 보증기간 이후의 소모품 교체
- 기본 설치 조건 외 추가설치시 유상 청구
- 전제품 구입시 외관품 수리는 유상 청구

※ 고장이 아닌 경우 서비스를 요청하면 요금이 청구되므로 서비스 신청전 사용설명서를 참고해 주십시오.
※ 이 보증서는 대한민국에서만 사용되며 다시 발행하지 않으므로 사용설명서와 함께 잘 보관해 주십시오.