

# Magic

## 가스레인지 Gas Range

GRA-30B11    GRA-40BH  
GRA-30B12    GRA-40B9  
                  GRA-40B10  
                  GRA-40B12

한국서비스품질  
우수기업  
Excellent  
Service  
Quality

서비스도 매직이 최고입니다.

1577-7784

www.magic.co.kr

사후봉사가 우수한 기업에 대한 품질을 국가기관에서 보증하는 인증마크입니다.

- 고객상담센터에서는 고객서비스의 일환으로 고객께서 구입·사용중인 제품중에서 소모품인 식기세척기 세제, 린스/공기청정기 필터/정수기필터/비데필터/ 연수기 재생용액등을 통신판매 하고 있습니다.

### 안전한 사용을 위한 주의사항

제품을 보다 안전하게 사용하기 위해 꼭 읽어 주십시오

• 안전한 사용을 위한 주의사항	2~ 7p
• 각부의 명칭과 기능을 알아볼까요?	8p
• 탭버너부 조립방법을 알아볼까요?	9p
• 탭버너 사용방법에 대하여 알아볼까요?	10p
• 타이머 사용방법을 알아볼까요?	11p
• 설치전에 알아 두어야 할 부분입니다.	12p
• 설치장소 및 건전지 교환방법을 알아볼까요?	13p
• 설치 및 가스호스연결은 어떻게 하면 되나요?	14p
• 사용후 청소는 어떻게 하면 되나요?	15p
• 고장? 이런 경우는 어떻게 조치하면 되나요?	16p
• 제품 규격을 알아볼까요?	17p

• 사용전에 "안전한 사용을 위한 주의 사항" 을 반드시 읽어 보시고 정확하게 사용하여 주십시오.  
• 읽어 보신 후 누구나 언제라도 볼 수 있는 장소에 보관하여 주십시오.  
• 본 제품은 국내(대한민국)용입니다.  
   전원, 전압이 다른 국외에서는 사용할 수 없습니다.

\*외관은 품질의 향상을 위하여 예고없이 변경될 수 있습니다.



## 안전한 사용을 위한 주의사항

- 다음 지시되어 있는 사항들은 제품을 안전하고 정확하게 사용하여 예상치 못한 위험이나 손해를 예방하기 위한 것이므로 반드시 지켜주시기 바랍니다.
- 안전과 관련된 주의사항은 잘못사용할 경우 예상되는 위험과 손해의 크기정도 그리고 위험발생의 긴급정도에 따라서 다음과 같이 구분하고 있습니다.



**경고** 지시사항을 위반할 경우 심각한 상해나 사망이 발생할 가능성이 있는 경우



**주의** 지시사항을 위반할 경우 경미한 상해나 제품손상이 발생할 가능성이 있는 경우



이 그림기호는 위험을 끼칠 우려가 있는 사항과 조작에 대하여 주의를 환기시키기 위한 기호입니다.



이 그림기호는 해서는 안되는 금지표시 기호입니다.

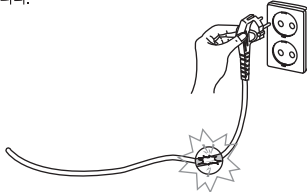


이 그림기호는 반드시 지켜야 하는 지킴표시 기호입니다.

## 경고

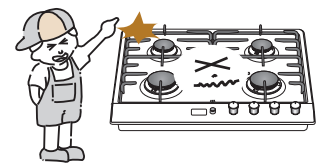
- ⊘ 접지가 되어있지 않은 콘센트와 연장선을 사용하지 마십시오. (AC모델에 한함)

• 누전에 의한 감전의 위험이 있습니다.



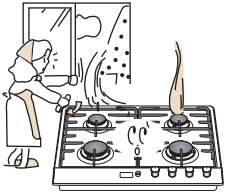
- ⚠ 어린이가 만지거나 조작하지 않도록 하십시오.

• 화재나 화상의 위험이 있습니다.



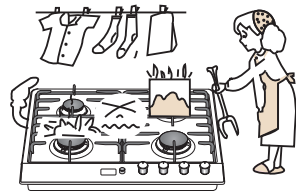
- ⊘ 가스가 새고 있을때는 중간밸브를 잠그고 환기를 시킨 후 고객센터로 연락하십시오. (각종 스위치 등의 전기기기는 절대 조작하지 마십시오.)

• 화재나 폭발의 위험이 있습니다.



- ⚠ 요리이외의 다른용도(빨래건조, 난방 등)로는 사용하지 마십시오.

• 화재의 위험이 있습니다.

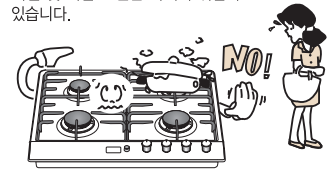


## 안전한 사용을 위한 주의사항

### 경고

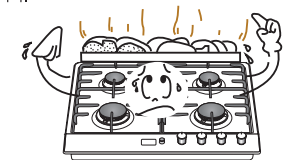
- ⚠ 외출이나 취침시 또는 사용 후 반드시 제품을 소화시키고 가스밸브를 잠궈주십시오.

• 과열 및 폭발로 인한 화재의 위험이 있습니다.



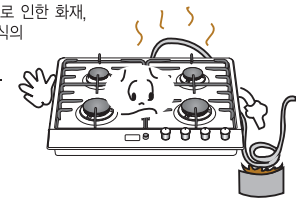
- ⊘ 열에 약한 용기나 시중의 불량 보조용구 등을 사용하지 마십시오.

• 과열 및 이상연소에 의한 화재의 위험이 있습니다.



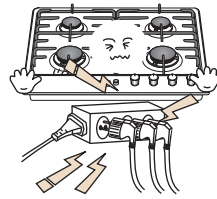
- ⊘ 가스호스가 배기구나 발열부 등에 닿지 않도록 하십시오.

• 가스누설로 인한 화재, 폭발, 질식의 위험이 있습니다.



- ⊘ 전원플러그를 문어발식으로 사용하지 마십시오. (AC모델에 한함)

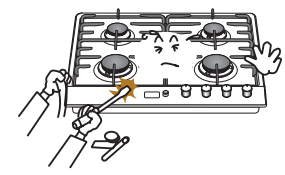
• 전기 이상 발열에 의한 화재나 감전의 위험이 있습니다.



안돼요!

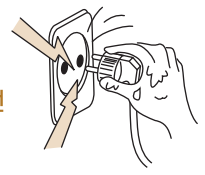
- ⊘ 절대로 분해, 수리, 개조를 하지 마십시오.

• 이상 작동으로 인한 감전, 상해, 화재의 위험이 있습니다.



- ⊘ 물이 묻은 손으로 플러그를 빼거나 끼우지 마십시오. (AC모델에 한함)

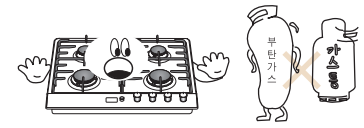
• 감전의 위험이 있습니다.



감전

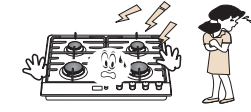
- ⚠ 부식성 가스가 많은곳에서는 사용하지 마십시오.

• 가스누설에 의한 화재나 폭발의 위험이 있습니다.



- ⚠ 인공심장기등 신체내부에 기계적 물질을 소유한 사람이 본 제품을 사용하실 경우에는 전문의와 상담을 하신 후 사용하여 주십시오.

• 제품 사용중 영향을 줄 수 있습니다.





# 안전한 사용을 위한 주의사항

## 경고

**!** 호스연결구, 중간밸브 등의 연결부 등은 비눗물로, 누설여부를 확인하십시오.

- 가스누설에 의한 화재나 폭발의 위험이 있습니다.

**!** 가연성 물질은 제품옆에 두지 마십시오.

- 화재나 폭발의 위험이 있습니다.

**!** 제품은 단단하고, 수평한 곳에 설치 하십시오.

- 화재나 상해의 위험이 있습니다.

**!** 제품 사용시에는 반드시 환풍기나 창문을 열어 환기를 시켜주십시오.

- 두통이나 일산화탄소 중독의 위험이 있습니다.

**!** 요리중에는 옷, 앞치마 등이 제품의 화기에 닿지 않도록 하십시오.

- 화재 및 화상의 위험이 있습니다.

**!** 전원코드선은 배기구나 화기를 피하여 설치하고 찌힘이나 녹지 않도록 확인하고 사용하십시오. (AC모델에 한함)

- 화재나 감전의 위험이 있습니다.

**!** 요리중에는 절대로 잠들거나 자리를 떠나지 마십시오.

- 과열에 의한 제품 손상이나 화재의 위험이 있습니다.

**!** 점화불량시에는 계속적으로 점화시도를 하지 마십시오. 이상시 조치방법(16p)을 참조하시고 그래도 조치가 안될때에는 고객센터로 연락하십시오.

- 폭발점화에 의한 화상의 위험이 있습니다.

전화주세요!



# 안전한 사용을 위한 주의사항

## 경고

**!** 제품은 환기가 잘 되는 곳에 설치하십시오.

- 불완전연소에 의한 일산화탄소 중독의 위험이 있습니다.

**!** 커튼, 이불, 옷 등의 불에 타기 쉬운물질 근처에 제품을 설치하지 마십시오.

- 화재의 위험이 있습니다.

**!** 가스호스는 꺾이거나 눌리지 않도록 하십시오.

- 가스누설에 의한 화재 및 불완전 연소에 의한 일산화탄소 중독의 위험이 있습니다.

**!** 요리시 용기는 그레이트 정 중앙에 놓고 사용하십시오.

- 화재의 위험이 있습니다.

용기는 중앙에

**!** 화구보다 큰 보조용기(숯용기, 맥반석 용기 또는 내열도자기류)를 사용하지 마십시오.

- 불완전 연소로 인한 일산화탄소 중독 및 이상 과열로 인한 화재 또는 파손의 원인이 됩니다.

**!** 정전시에는 성냥불, 라이터불로 점화시키지 마십시오.

- 화재나 화상의 위험이 있습니다.

**!** 사용 전이나 청소 후 버너캡, 그레이트 등의 부속품은 정위치에 놓아 주십시오.

- 점화불량, 폭발점화, 가스누설에 의한 상해위험이 있습니다.

**!** 바닥이 좁거나 볼록한 냄비 또는 바닥이 미끄러운 마블냄비 등 바닥이 불안정한 냄비를 사용하지 마십시오.

- 요리할 때 냄비가 넘어져 화재 및 부상의 위험이 있습니다.



## 안전한 사용을 위한 주의사항

### 주의

⊘ 요리시 및 요리직후 30분간은 상판에 손이나 신체의 일부가 닿지 않도록 하십시오.

- 화상의 위험이 있습니다.

! 사용가스는 제품 명판에 지정된 가스만 사용하십시오.

- 불완전연소에 의한 일산화탄소 중독 및 불착화 폭발점화 등의 위험이 있습니다.

! 바람이 부는 곳에 설치하지 마십시오.

- 불완전연소에 의한 중독의 위험이 있습니다.

⊘ AC제품의 경우 220V, 60Hz전용으로 반드시 전압 확인후 전원을 연결하십시오.

- 제품 손상의 원인이 됩니다.

⊘ 제품은 필요이상의 큰용기를 올려 사용하지 마십시오.

- 제품 과열 및 불완전연소의 원인이됩니다.

! 제품상판에 다량의 물을 얹지르지 마시고, 다량의 물을 얹질렀을 경우에는 사용을 멈추시고 당사 고객센터로 연락하십시오.

- 누전 및 쇼트를 일으키고 감전, 화재의 위험이 있습니다.

! 싱크대 문을 급격히 여닫을 경우 대류현상으로 인해 불이 꺼질수 있으니 주의하십시오.

- 불이 꺼졌을 경우 안전장치에 의해 가스가 자동차단 되어 안전상의 문제는 없습니다. 다시 점화하여 주십시오.



## 안전한 사용을 위한 주의사항

### 주의

⊘ 이사 등으로 가스 변경이 필요한 경우는 고객센터로 연락하십시오.

- 불완전연소에 의한 일산화탄소 중독 및 불착화, 폭발점화 등의 위험이 있습니다.

! 용기를 올려놓지 않거나 빈용기를 올려놓고 제품을 사용하지 마십시오.

- 제품 과열에 의한 화재나 화상의 위험이 있습니다.

⊘ TV, 라디오 등의 전기, 가전제품과는 70cm 이상의 거리를 유지하십시오.

- 접을 발생이나 오동작의 원인이 됩니다.

⊘ 플라스틱 조명기구 아래, 선반아래 등에는 제품을 설치하지 마십시오.

- 과열에 의한 조명기구 갓 등의 변형이나 화재의 위험이 있습니다.

⊘ 제품 청소시 신나, 벤젠, 왁스 등을 사용하지 마십시오.

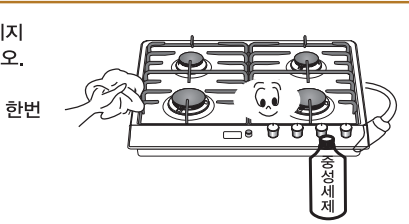
- 제품의 변색, 벗겨짐 등 제품 외관 손상의 원인이 됩니다.

! 가스호스는 짧게, 늘어지지 않게 하십시오.

- 불완전연소의 원인이 됩니다.

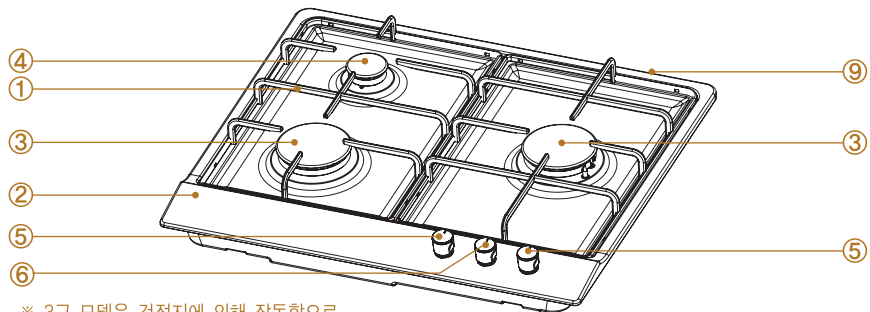
### 스테인레스 상판의 청소방법

- 긁어 넘침 등을 그대로 두면 말라 붙어 떨어지지 않을 수도 있습니다. 사용후 바로 닦아 주십시오. (부드러운 천, 스폰지수세미 사용)
- 오염이 심할 경우 중성세제를 묻혀 닦고 다시 한번 마른수건으로 닦아내어 주십시오.
- 청소하실때 금속수세미등으로 상판을 닦으면 표면이 손상됩니다. (철수세미, 초록수세미는 사용금지)



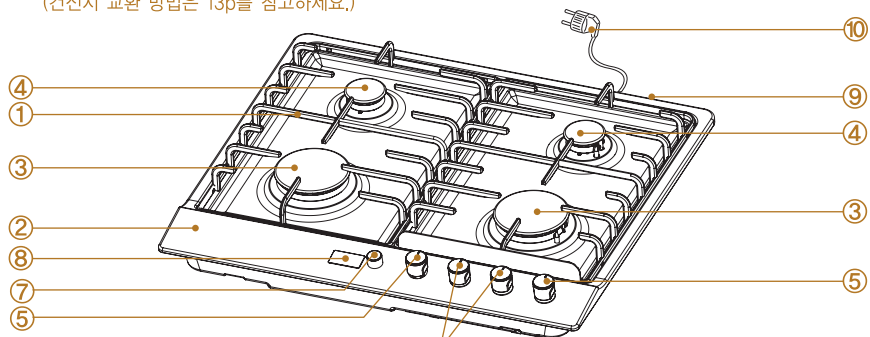


## 각부의 명칭과 기능을 알아볼까요?



※ 3구 모델은 건전지에 의해 작동하므로, 전원연결 코드가 없습니다. (건전지 교환 방법은 13p를 참고하세요.)

[GRA-30B11, 30B12]



[GRA-40BH, 40B9, 40B10, 40B12]

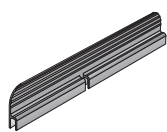
※ 타이머 작동버튼 및 표시진행부는 GRA-40B12모델에 한 합니다.

### 명칭과 기능 · 부속품

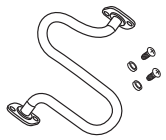
- |        |                               |                                |
|--------|-------------------------------|--------------------------------|
| ① 그레이트 | ⑤ 대버너 손잡이                     | ⑧ 타이머 진행표시부 (GRA-40B12 모델에 한함) |
| ② 상 판  | ⑥ 소버너 손잡이                     | ⑨ 가스호스 연결부                     |
| ③ 대버너  | ⑦ 타이머 작동버튼 (GRA-40B12 모델에 한함) | ⑩ 전원연결 코드                      |
| ④ 소버너  |                               |                                |



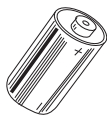
사용설명서



방열판  
(GRA-30B11/30B12모델 해당없음)



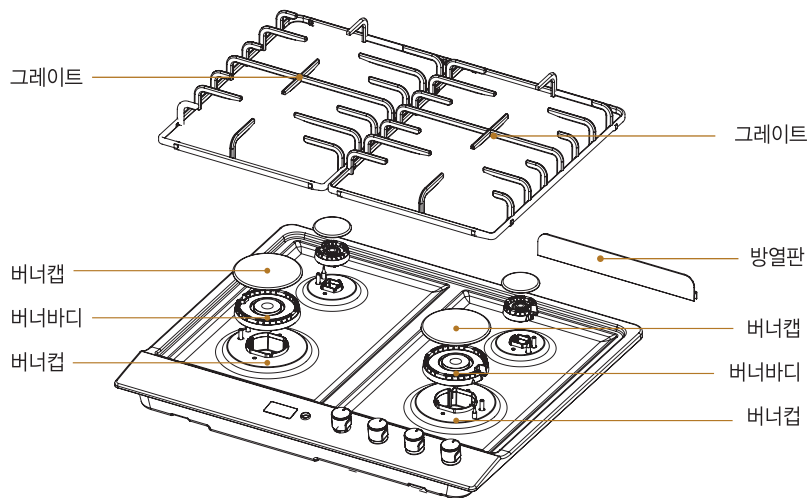
오븐연결도관 KIT  
(GRA-30B11/40B9모델에 한함)



건전지  
(GRA-30B11/30B12모델에 한함)



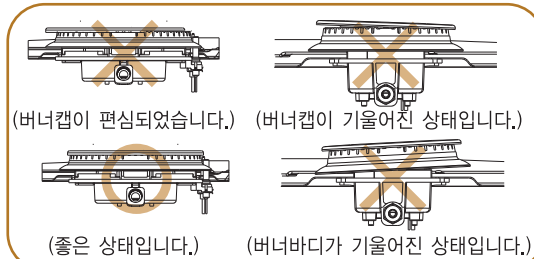
## 탑버너부 조립방법을 알아볼까요?



### 버너부 및 그레이트조립방법

- 버너바디의 외측돌레에 있는 작은 구멍 2곳에 버너캡에 조립되어 있는 열감지부(써모커플) 및 스파크 플러그가 끼워 지도록 하여 버너바디를 버너캡에 잘 맞추어 조립하십시오.
- 버너캡을 버너바디위 중심에 놓는다.  
※ 이때 버너캡이나, 버너바디가 기울어 지거나 편심되지 않도록 정확하게 맞추어 조립하여 주십시오.
- 그레이트를 상판형상에 맞게 상판위에 잘맞추어 조립 하여 주십시오.  
※ 부속품을 조립하시기 전에 제품상판에 비닐코팅(상판보호비닐)이 있는 경우는 버너(버너캡, 버너 바디) 등을 들어낸 후 비닐 코팅을 반드시 제거하시고 버너 등을 다시 조립하여 사용하십시오.
- 방열판을 올려 놓는다. (GRA-30B11, 30B12 해당없음)  
※ 방열판 조립시 돌기가 없는 면이 버너조작 손잡이를 향하도록 하십시오.  
방열판을 조립하지 않을시 버너조작 손잡이가 온도에 의해 손상될 수 있습니다.

### 버너(버너캡 및 버너바디)의 올바른 조립방법은...



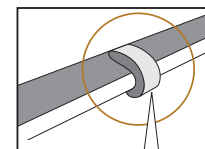
(버너캡이 편심되었습니다.)

(버너캡이 기울어진 상태입니다.)

(좋은 상태입니다.)

(버너바디가 기울어진 상태입니다.)

### 그레이트 패킹 조립방법은...



그레이트 하단부에 고무패킹이 끼워져 있는지 확인하십시오.





## 탑버너 사용방법에 대하여 알아보까요?

### 컬 때

- 1 가스중간밸브를 누르면서 화살표방향으로 돌려 **가스관**을 열어주세요.

- 그림은 중간밸브가 열린 상태입니다.



- 2 점화손잡이를 누르면서 돌려 **불**을 붙여주세요.

- 점화손잡이를 누르면서 'ON(점화)' 위치까지 돌려 불이 붙으면 3~4초동안 누르고 있다가 손을 떼세요.
- '따다닥'하는 소리와 함께 불이 붙습니다.
- 점화 후 반드시 점화여부를 확인하여 주십시오.



- 3 점화손잡이를 돌려 **알맞은 화력**으로 조절하세요.



### 끝 때

- 1 점화손잡이를 화살표방향으로 **'OFF(소화)'**위치까지 돌려 주세요.

- 소화시 '퍽'하는 소리가 나는 경우가 있으나 이것은 잔류가스의 불이 버너에서 소화되면서 나는 소리로 제품에는 이상이 없습니다.
- 소화 후 반드시 소화여부를 확인하여 주십시오.



- 2 **가스중간밸브**를 반드시 잠그세요.

- 손잡이 부분을 화살표 방향으로 돌려 주세요.
- 그림은 중간밸브가 닫힌 상태입니다.



### 안전장치가 작동하였을 때

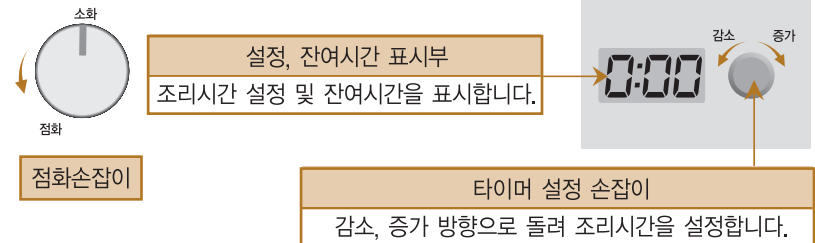
- 사용중 국물이 끓어 넘치거나 바람이 불어 불이 꺼졌을 경우에는 가스자동차단 안전 장치가 작동 하기까지 약간의 시간이 걸려 미량의 가스가 유출되므로 즉시 "소화" 시키고 환기를 시킨 후 재점화하여 주십시오.
- 가스자동차단 안전장치의 열감지부에 이물질이 묻거나 간격이 달라지면 점화 또는 가스자동차단 시간이 지연되므로 주의하여 주십시오.



## 타이머 사용방법을 알아보까요?(타이머부착 모델에 한함)

- 타이머 기능은 진행표시부에 가까운 버너 1개에만 적용됩니다.
- 타이머 기능은 화구에 상관없이 해당되는 버너 1개에만 적용됩니다.
- 해당되는 버너의 점화손잡이를 먼저 돌려 점화후 타이머 설정이 가능합니다.

### 시간설정방법



1. 해당되는 버너의 점화 손잡이를 돌려 점화하여 주십시오.
2. 타이머 설정 손잡이를 우측(또는 좌측)으로 돌려 시간을 설정합니다. (설정, 잔여시간 표시부가 켜집니다.)
3. 시간 설정시 증감간격은 아래와 같습니다.(최대 3시간까지 설정이 가능합니다.)

시간	1분~10분	10분~1시간	1시간~3시간
증감간격	1분간격	5분간격	10분간격

4. 타이머 설정 손잡이를 돌려 시간 설정후 5초이상 조작이 없으면 설정된 시간이 2회 점멸후 부저음이 1번('땡') 발생된 후 타이머가 시작됩니다.
5. 설정된 시간이 지나면 부저음 3번('땡' '땡' '땡')이 발생하며 버너가 자동 소화됩니다. (자동 소화된 후에는 반드시 점화 손잡이를 소화 위치로 돌려 주시기 바랍니다.)

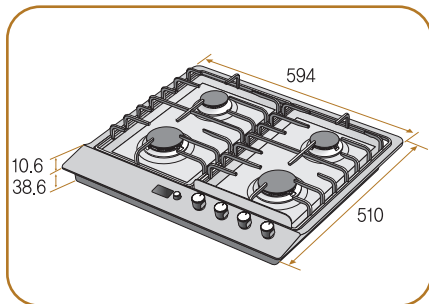
### 기타사항

1. 타이머 작동시 표시부는 '분'단위로 감소 표시됩니다. (단, 남은시간 1분 이하일 경우 '초'단위로 표시됩니다.)
2. 타이머 작동중에 시간을 재설정하고자 할때는 타이머 설정 손잡이를 우측(또는 좌측)으로 돌리면 시간이 증가(또는 감소)합니다. (재설정된 시간으로 타이머가 설정되고, 표시부가 2번 점멸된 후 타이머가 시작됩니다.)
3. 타이머 종료전에 강제종료(점화 손잡이를 돌려 소화)하면 설정된 타이머도 해제됩니다.
4. 타이머 미사용시는 절전모드에 의해 타이머 진행표시부는 꺼진 상태입니다.

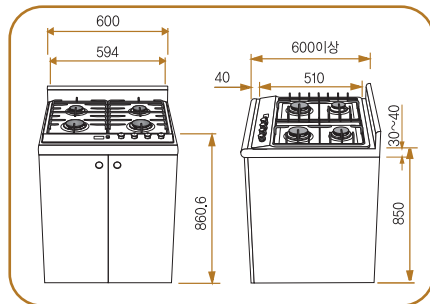


## 설치전 알아두어야 할 부분입니다.

### 제품 치수는

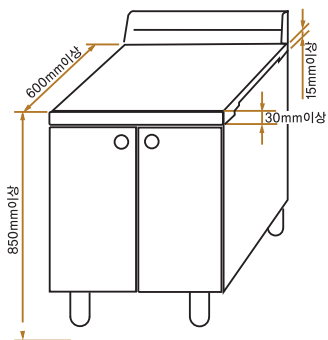


### 설치후 치수는



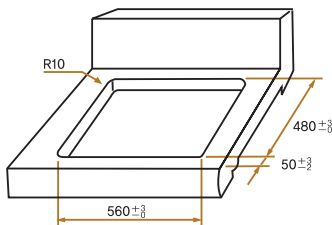
### 싱크대 치수는

- 제품설치가 가능한 싱크대의 깊이는 최소 600mm, 높이는 최소 850mm 이상입니다.
- 싱크대 상판은 변형을 방지하기 위해 충분한 내열성을 가진 재질로 된 제품을 사용하십시오.



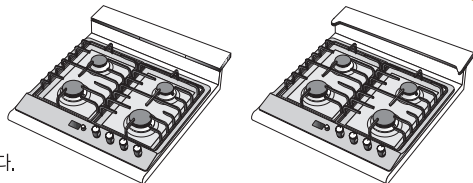
### 싱크대 상판의 구멍 치수는

- 싱크대 상판의 구멍은 설치 설명서 및 그림의 치수를 참고하여 정확하게 가공하여 주십시오.



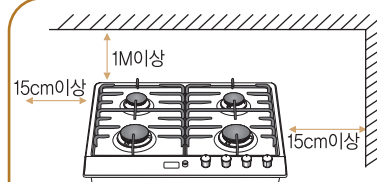
### 컵받이 설치요령

- 싱크대 뒷면에 컵받이가 설치될 경우 컵받이가 싱크대 뒷면보다 돌출되지 않도록 설치하십시오.
- 부득이하게 컵받이가 돌출될 경우 제품뒤의 돌출된 부위를 떼내어 싱크대 뒷면과 일치 시키십시오.
- 오설치시 싱크대 뒷면에 손상이 갈 수 있습니다.

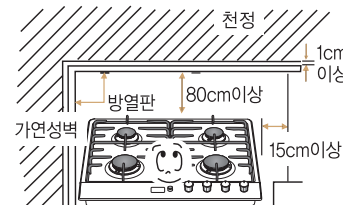


## 설치 장소 및 건전지 교환방법을 알아보까요?

### 설치장소의 선택



- 화재의 위험이 없는 곳을 선택하십시오.
- 제품주위에 가연성물질이 없는가 살펴보고, 옆면이 15cm, 뒷면은 15cm, 윗면은 1M 이상 떨어져 설치하십시오.



- 제품을 오래 사용하기 위해 습기가 적은 곳에 설치하십시오.
- 바닥이 단단하고 경사지지 않는 곳에 설치하여 주십시오.
- 가연성의 벽으로부터 15cm 이상 떨어져서 설치할 수 없을 때는 그림과 같이 별도의 방열판을 붙여 사용하여 주십시오.
- 방열판의 설치시 사용자가 주방구조에 알맞게 구입하여 설치하셔야 합니다.

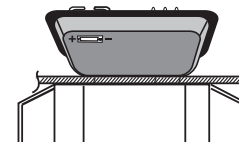
### 화재의 위험으로부터 멀리



- 물건이 떨어질 염려가 있는 선반 아래나 커튼, 가구 등 타기 쉬운 물건이 있는 주위에는 설치하지 마십시오.
- 사람이 자주 드나드는 곳은 피하여 주십시오.
- 싱크대 설치시 가스대 측면이 제품 높이보다 높지 않게 설치하여 주십시오.
- 주변에 가연성 물질(가솔린, 벤젠, 신나...)이 있는 곳은 피하여 주십시오.
- 바람이 직접 닿는 곳은 불이 꺼질 염려가 있으므로 피하여 주십시오.

### 건전지 교환방법 (GRA-30B11, 30B12 모델에 한함)

- 점화시 "딱", "딱" 하는 스파크음이 느껴져 점화가 잘 되지 않을 경우 건전지를 교환하여 주십시오.
- 건전지 교환시에는 싱크장 문을 열고 제품 밑면에 있는 건전지 케이스에서 소모된 건전지를 꺼낸 후 새 건전지로 끼워 넣어 주십시오.
- 싱크장 위치에 제품이 설치되어 있을 경우 가스렌지 앞부분을 살짝 들어올려 건전지를 교환해 주십시오.
- 건전지를 삽입할 때는 +, -를 잘 확인하시고 +, -가 잘 확인이 어려울때는 건전지 케이스에 손을 넣었을때 스프링이 만져 지는 쪽이 - 극입니다.
- 사용했던 건전지는 사용하지 마십시오.





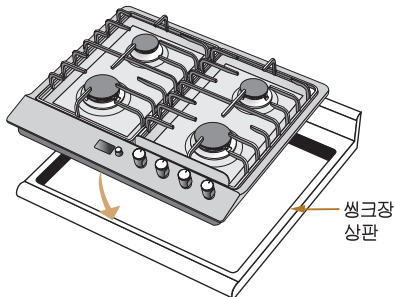
## 설치 및 가스호스 연결은 어떻게 하면 되나요?

- 가스기구를 설치할 때는 반드시 자격을 갖춘 시공업자에게 의뢰하여 설치하십시오.
- 사용가스를 임의로 변경하지 마십시오. (이사 등으로 변경이 필요한 경우 당사 고객센터로 연락해 주십시오.)

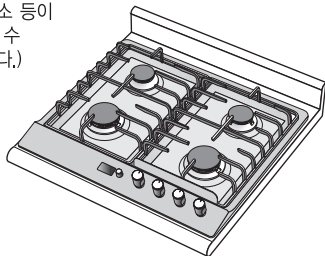
### 설치방법

1. 가스호스를 연결 해주시시오.  
(아래 가스호스 연결 방법참조)

2. 제품을 싱크장 상판에 안착시켜 주십시오.



3. 그레이트, 버너캡 등이 올바르게 조립되어 있는지 확인하여 주십시오. (9p참조)  
(버너가 올바르게 조립되어 있지 않으면 소음이나 이상연소 등이 발생할 수 있습니다.)

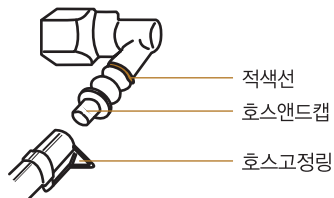
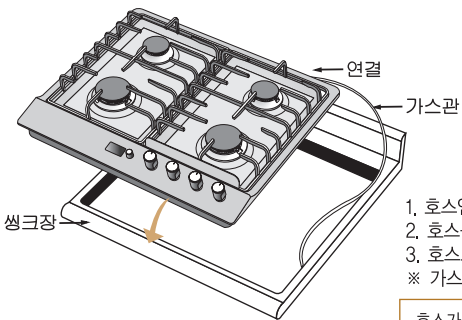


4. 전원을 연결하여 주십시오

5. 가스오븐과 조합 설치할 경우 오븐 배관과 연결후 연결부는 반드시 비눗물 등으로 가스누설 검사하여 주십시오.

6. 오븐과 조합설치시(조합설치모델에 한함) 별도의 가스도관(첨부부속품 이용)을 사용 결합하여 설치하십시오. 이때 연결부는 실(고무)패킹이 있는지 꼭 확인하시고 가스누설 여부를 꼭 점검하십시오.

### 가스호스 연결방법



1. 호스엔드캡을 제거하세요.
  2. 호스를 적색선까지 끼워 주십시오.
  3. 호스고정링으로 단단하게 조이세요.
- ※ 가스오븐과 조합 설치할 때는 호스엔드가 필요없습니다.

호스가 제품에 닿거나 제품아래를 지나가지 않도록 하십시오.



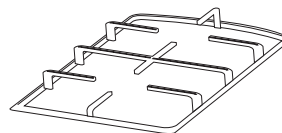
## 사용후 청소는 어떻게 하면 되나요?

- 평상시 점검과 청소를 자주하여 고장없이 깨끗하게 오래 사용하십시오.
- 평상시 청소는 중간밸브와 가스밸브를 잡고, 제품이 완전히 식은후 행하여 주십시오.
- 다음의 점검사항 이외의 이상이 발생시는 당사 고객센터로 연락하여 주십시오.
- 청소후 부속품(버너, 그레이트 등...)은 제자리에 바르게 조립해 주십시오.

### 청소방법입니다.

#### ● 상판, 그레이트

- 그레이트는 뜨거운 물속에 약5분정도 담근 뒤 중성세제로 깨끗이 씻은후, 마른 천으로 물기를 제거하여 제자리에 바르게 조립해 주십시오.
- 상판 청소시는 상판을 분해하지 마시고 그레이트를 들어낸 후 청소하여 주십시오.



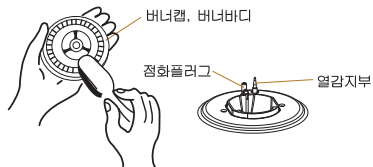
주의 : 세라스톤등 코팅상판의 경우 플라스틱제나 금속제 수세미를 사용하여 청소할 경우에는 코팅이 상하게 되므로 스폰지나 헝겊 수세미 등으로 청소하여 주십시오.

#### ● 버너캡, 버너바디

- 불꽃이 나오지 않거나 오물 등이 많이 묻어 있을때는 버너캡, 버너바디를 들어내어 솔 등으로 깨끗이 털어 주고 염공속(화염구)은 가는 핀을 이용하여 이물질 제거하여 주십시오. 젖어 있으면 점화가 정상적으로 되지 않을 수 있으니 물청소 후에는 마른천으로 물기를 제거하여야 합니다.

#### ● 점화플러그 안전장치 주의(열감지부)

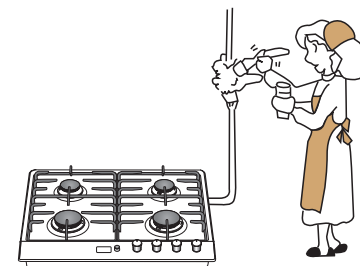
- 오물이 점화플러그나 열감지부 주위에 묻어 있으면 불이 붙지 않습니다. 이때는 부드러운 마른 천으로 깨끗이 닦아 주십시오. 청소시 열감지부의 위치가 들려지거나, 천조각 등이 붙어있지 않도록 특히 주의하십시오.  
(점화불량의 원인이 될 수 있음.)



### 일상적인 점검은 이렇게 하세요.

- 호스 연결부, 중간밸브, 가스통 밸브나 연결부위 등은 비눗물을 사용하여 수시로 가스가 새는지 확인하십시오.

- 가스호스의 각중연결부가 확실하게 접속되어 있는지 확인하십시오. 버너캡, 그레이트, 커버덕트 등은 바르게 조립되어 있는지 확인하십시오.



- 사용가스를 임의로 변경하지 마십시오.  
(이사 등으로 가스의 변경이 필요한 경우 당사 고객센터로 연락해 주십시오)





## 고장? 어떻게 조치 하는지 알아 볼까요?

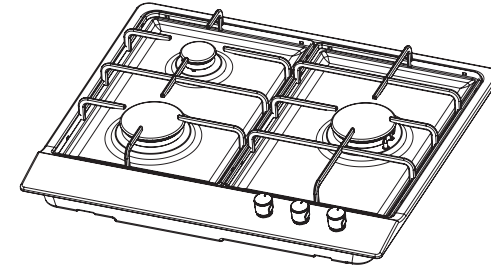
• 고장수리를 의뢰하시기 전에 아래사항을 확인해 보시고 그래도 이상이 있을 때에는  
고객상담센터로 연락해 주십시오.

### 이상시 조치방법

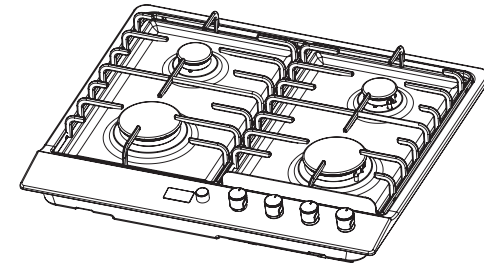
증 상	원 인	조 치 방 법
가스 냄새가 난다.	• 가스호스의 연결이 불안전하다.	• 가스호스를 완전하게 연결하십시오.
	• 가스호스가 갈라졌거나 구멍이 있다.	• 새가스호스로 교환하십시오.
	• 제품내부에서 가스가 샌다.	• 중간밸브를 잠그고 환기시킨 후 고객상담센터에 접수하십시오.
사용중에 이상한 소리가 난다.	• 불꽃이 버너 안으로 들어간다.	• 불을 끄고 잠시후에 다시 켜십시오 그래도 이상이 있으면 점검의뢰 하십시오.
	• 버너캡의 조립이 잘못되어 있다.	• 버너캡을 바르게 조립하십시오.
	• 버너캡 및 커버바디 구멍이 막혀있다.	• 버너캡 및 커버바디를 청소하십시오.
불꽃이 불안정하다.	• 점화플러그에 이물질이 있다.	• 마른천으로 이물질을 닦아 주십시오..
	• 버너캡의 조립이 잘못되어 있다.	• 버너캡을 바르게 조립하십시오.
	• 버너캡 및 커버바디의 구멍이 막혀있다.	• 버너캡 및 커버바디를 청소하십시오.
	• 사용가스는 지정된 가스가 아니다.	• 지정된 가스를 확인하십시오.
	• 가스호스가 꺾여있다.	• 가스호스를 바르게 펴주십시오.
	• 가스가 다 소모되었다.	• 새로운 용기로 교체하십시오.
	• 사용장소가 밀폐되어 있다.	• 창문을 열어 환기를 시켜주십시오.
점화가 안된다.	• 가스통밸브 · 중간밸브가 완전히 열리지 않았다.	• 가스통밸브 · 중간밸브를 완전히 열어 주십시오.
	• 가스가 없다.	• 새로운 용기로 교체하십시오.
	• 버너캡의 조립이 잘못되었다.	• 버너캡을 바르게 조립하십시오.
	• 점화플러그에 오물이 묻어있다.	• 점화플러그 주위를 깨끗이 닦아주십시오.
	• 사용가스는 지정된 가스가 아니다.	• 지정된 가스를 사용하십시오.
	• 버너캡 및 커버바디의 구멍이 막혀있다.	• 버너캡 및 커버바디를 청소하십시오.
	• 건전지 소모가 다 되었다.	• 새로운 건전지로 바꾸어 주십시오.
• 가스배관에 공기가 남아있다.	• 점화조작을 수회 반복해 주십시오.	
타이머 작동이 안된다 (타이머 부착모델에 한함)	• 타이머 진행표시부에 전원이 들어오지 않는다	• 새로운 건전지로 바꾸어 주십시오.
	• 타이머 진행표시부에 "LOW"로 표시되어 있다.	• 새로운 건전지로 바꾸어 주십시오.
	• 타이머 버튼이 작동하지 않는다.	• 고객상담센터에 점검의뢰하십시오.



## 제품규격을 알아볼까요?



[GRA-30B11, 30B12]



[GRA-40BH, 40B9, 40B10, 40B12]

연 소 기 명		가스레인지(3구)		가스레인지(4구)	
모 델 명		GRA-30B11, 30B12	GRA-40BH, 40B9, 40B10	GRA-40B12	
사 용 전 원		DC 1.5V	AC 220V		
타 이 머 적 용		미적용		적용	
외 형 치 수 ( m m )		(W) 594 × (D) 510 × (H) 49,2(상판까지)			
점 화 방 식		연속스파크 점화방식			
호 스 연 결 부		Ø 9,5mm 가스용 호스			
중 량	제 품	7,0kg	8,5kg		
	총 중 량	8,5kg	10,0kg		
가 스 소 비 량	LPG(kW)	대버너	3,0	3,0	
		소버너	1,0	1,0	
		전 체	7,0	7,5	
LNG(kW)	대버너	3,5	3,5		
	소버너	1,0	1,0		
	전 체	7,7	8,5		

# \* Memo

## 제품보증서

가스레인지  
(가정용)  
품질보증기간 1년  
부품보증기간 6년

### 서비스에 대하여

저희 동양매직에서는 품목별 소비자 분쟁해결 기준(공정거래위원회 고지 2009-1호)에 따라 아래와 같이 제품에 대한 보증을 실시합니다. 서비스 요청시 매직서비스(주) 또는 지정된 협력사에서 서비스를 합니다.

판매자 상호 및 연락처	(☎ )
구입일 (판매자 기입란)	년 월 일

- 일반 제품을 영업용도로 전환하여 사용할 경우의 보증기간은 반으로 단축 적용됩니다. (영업장, 합숙시설, 공공장소 등)
- 품질보증기간은 제품 구입일자 부터 기산하며, 구입일을 확인할 수 없을 때는 제품제조일 또는 수입통관일로부터 3개월이 경과한 날부터 품질보증기간을 기산합니다.

### ● 소비자 분쟁해결 기준

소비자 피해 유형	품질보증기간 이내	품질보증기간 이후
• 구입 후 10일 이내에 중요한 수리를 요할 때	제품교환 또는 구입가 환급	해당 없음
• 구입 후 1개월 이내에 중요한 수리를 요할 때	제품교환 또는 무상수리	해당 없음
• 제품 구입시 운송과정 및 제품설치 중 발생한 피해	제품교환	해당 없음
• 교환된 제품이 1개월 이내에 중요한 수리를 요하는 고장발생	구입가 환급	해당 없음
• 교환 불가능시	구입가 환급	해당 없음
• 동일하자로 2회까지 고장 발생시	무상수리	유상수리
• 동일하자로 3회째 고장 발생시	제품교환 또는 구입가 환급	유상수리
• 서로 다른 하자로 5회째 고장 발생시	제품교환 또는 구입가 환급	유상수리
• 소비자가 수리 의뢰한 제품을 사업자가 분실한 경우		정액 감가상각한 잔여 금액에 구입가의 5%를 가산하여 환급
• 부품보증기간 이내 수리용 부품을 보유하고 있지 않아 수리가 불가능한 경우	제품교환 또는 구입가 환급	정액 감가상각 후 환급

### ● 소비자의 고의, 과실로 인한 고장인 경우

소비자 피해 유형	품질보증기간 이내	품질보증기간 이후
• 수리가 불가능한 경우	유상수리에 해당하는 금액징수 후 제품교환	유상수리 금액징수 후 감가상각 적용 제품교환
• 수리가 가능한 경우	유상수리	유상수리

### ● 무상서비스

- 품질 보증기간 이내에 정상적인 사용상태에서 발생한 고장 또는 결함.
- 당사에서 인정한 설치/서비스 기사가 수리한 후 2개월 이내에 동일부위 재고장 발생시.

### 유상서비스

#### 고장이 아닌 경우

(가구세척, 조정, 사용설명, 설치 등 제품고장이 아닌 경우)

- 사용설명 및 분해하지 않고 간단한 조정시
- 인터넷, 인테나, 무선신호 등 외부환경 문제시
- 배송된 제품 초기 설치 및 판매장에서 부실하게 설치해 주어 재설치 시
- 제품의 이동, 이사 등으로 인한 설치 변경시
- 제품 내부 먼지 세척 및 이물 제거시
- 타사 제품(소프트 웨어 포함)으로 인한 고장 및 고장 설명시
- 구입시 고객요구로 설치한 후 재설치시
- 고객의 필요에 따른 서비스 요청시(해당제품)  
(가스제품 열량변경, 제품청소 등)

#### 소비자 과실로 고장인 경우

- 소비자의 취급 부주의 및 잘못된 수리로 고장 발생시
- 가스종류, 가스압, 전기용량을 틀리게 사용하여 고장이 발생한 경우(해당제품)
- 외부 충격이나 떨어뜨림 등에 의한 고장, 손상 발생시
- 당사에서 미지정된 소모품, 용선품 사용으로 고장 발생시
- 당사에서 인정하지 않은 사람이 설치 또는 서비스를 실시하여 고장 발생시
- 사용설명서 내에 "주의사항" 을 지키지 않아 고장 발생시

#### 그 밖의 경우

- 천재지변(낙뢰, 화재, 염해, 수해 등에 의한 고장 발생시
- 소모성 부품의 수명이 다한 경우 (소모성 부품은 별도 표기)
- 기본 설치 조건 외 추가설치시 유상 청구
- 전시품 구입시 외관물 수리는 유상 청구

※ 고장이 아닌 경우 서비스를 요청하면 요금이 청구되므로 서비스 신청전 사용설명서를 참고해 주십시오.  
※ 이 보증서는 대한민국에서만 사용되며 다시 발행하지 않으므로 사용설명서와 함께 잘 보관해 주십시오.