

Magic

살균가습청정기

VSH-10H

한국서비스품질 우수기업
Excellent Service Quality

서비스도 매직이 최고입니다.

1577-7784

www.magic.co.kr

사후봉사가 우수한 기업에 대한 품질을 국가기관에서 보증하는 인증마크입니다.

- 고객상담센터에서는 고객서비스의 일환으로 고객께서 구입·사용중인 제품중에서 소모품인 식기세척기 세제, 린스/공기청정기 필터/정수기필터/비데필터/연수기 재생용액등을 통신판매 하고 있습니다.

안전한 사용을 위한 주의사항
제품을 보다 안전하게 사용하기 위해 꼭 읽어 주십시오

• 안전한 사용을 위한 주의사항	2~6p
• 명칭과 기능을 알아볼까요?	7~8p
• 설치방법을 알아볼까요?	9p
• 사용전 준비사항을 알아볼까요?	10p
• 알아두면 좋은 사항입니다.	11p
• 사용방법을 알아볼까요?	12~13p
• 청소방법을 알아볼까요?	14~17p
• 고장이라고 생각되면	18p
• 제품규격을 알아볼까요?	19p
• 보증과 A/S	23p

• 사용전에 "안전한 사용을 위한 주의 사항" 을 반드시 읽어 보시고 정확하게 사용하여 주십시오.
 • 읽어 보신 후 누구나 언제라도 볼 수 있는 장소에 보관하여 주십시오.
 • 본 제품은 국내(대한민국)용 입니다.
 전원, 전압이 다른 국외에서는 사용할 수 없습니다.

*외관은 품질의 향상을 위하여 예고없이 변경될 수 있습니다.



안전한 사용을 위한 주의사항

- 다음 지시되어 있는 사항들은 제품을 안전하고 정확하게 사용하여 예상치 못한 위험이나 손해를 예방하기 위한 것이므로 반드시 지켜주시기 바랍니다.
- 안전과 관련된 주의사항은 잘못 사용할 경우 예상되는 위험과 손해의 크기정도 그리고 위험발생의 긴급정도에 따라서 다음과 같이 구분하고 있습니다.

경고 지시사항을 위반할 경우 심각한 상해나 사망이 발생할 가능성이 있는 경우

주의 지시사항을 위반할 경우 경미한 상해나 제품손상이 발생할 가능성이 있는 경우

- 이 그림기호는 위험을 끼칠 우려가 있는 사항과 조작에 대하여 주의를 환기시키기 위한 기호입니다.
- 이 그림기호는 해서는 안되는 금지표시 기호입니다.
- 이 그림기호는 반드시 지켜야 하는 지킴표시 기호입니다.

경고

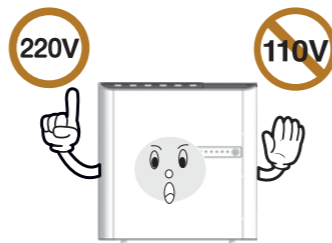
절대로 분해, 수리, 개조를 하지마세요.

- 이상작동으로 인한 감전, 상해, 화재의 위험이 있습니다.
- 수리는 [고객상담센터]로 상담해주시시오.



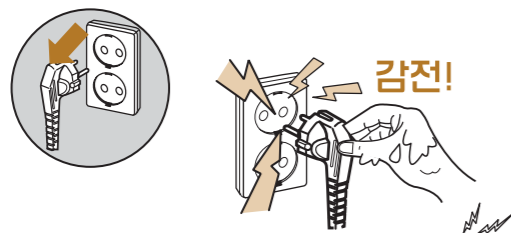
본 제품은 220V, 60Hz 전용으로 반드시 전압 확인 후 전원을 연결하세요.

- 화재 및 감전의 원인이 됩니다.



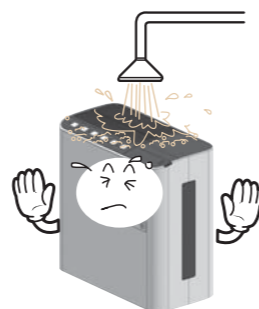
청소시에는 꼭 전원 플러그를 빼주세요. 또한 젖은 손으로 뽑거나 꽂지 마세요.

- 감전이나 부상의 원인이 됩니다.



본체를 물에 담그거나, 물을 뿌리지 마세요.

- 감전, 화재의 위험이 있습니다.

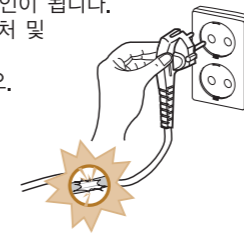


안전한 사용을 위한 주의사항

경고

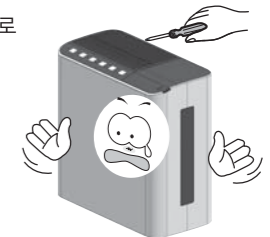
코드나 전원 플러그가 손상되거나 콘센트 꽂는 곳이 헐거울 경우는 사용하지 마세요.

- 감전, 누전, 화재의 원인이 됩니다.
- 전원코드 파손시 구입처 및 고객센터에 문의하여 교환하십시오.



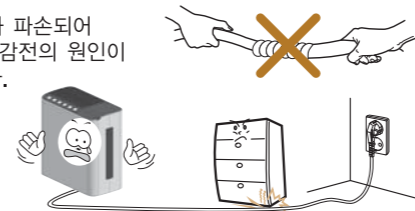
토출구 및 흡입구에 핀이나 바늘 등의 금속이나 이물질이 들어가지 않도록 하세요.

- 감전이나 이상동작으로 부상을 입을 수도 있습니다.



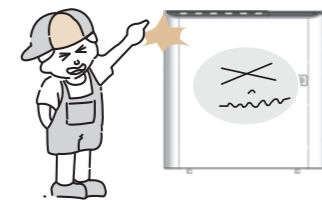
코드를 상하게 하거나 가공하거나 무리하게 구부리거나 잡아당기거나 비틀거나 묶지 마세요. 또한 무거운 것을 올려놓거나 끼워넣지 마세요.

- 코드가 파손되어 화재, 감전의 원인이 됩니다.



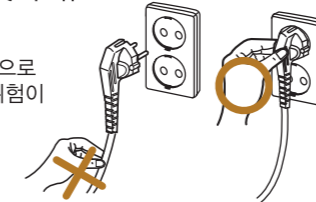
유아가 접근해 만지거나 조작하지 않도록 하세요.

- 감전이나 부상의 위험이 있습니다.



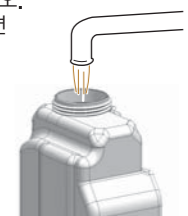
전원 플러그를 뽑을 때에는 코드를 잡지 말고 반드시 앞부분의 전원 플러그를 잡고 뽑으세요. 또한 전원 플러그에 붙어 있는 먼지나 이물질은 깨끗이 닦고 사용하세요.

- 감전이나 누전으로 인해 화재의 위험이 있습니다.



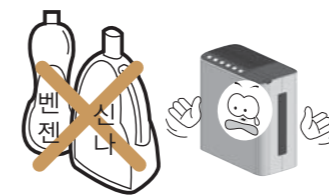
물통의 물은 매일 새로운 물로 교체해 주세요.

- 물통은 매일 헹구시고, 항상 청결하게 하고 반드시 수돗물을 넣어주시시오. 청소하지 않고 계속 사용하면 곰팡이나 잡균이 번식하여 악취의 원인이 됩니다.



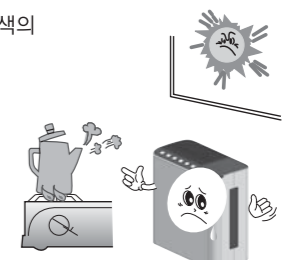
벤젠, 신나 등으로 닦거나 살충제를 뿌리지 마세요.

- 균열, 감전, 발화의 위험이 있습니다.



직사광선이나 난방기의 열이 닿는 곳에 두지 마세요.

- 변형, 변질, 변색의 원인이 됩니다.



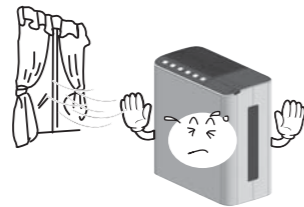


안전한 사용을 위한 주의사항

주의

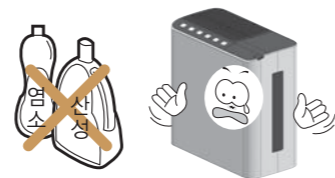
⊘ 벽 옆이나 창가, 에어컨 등의 바람이 부는 곳에서 사용하지 마세요.

- 습도센서가 올바르게 동작되지 않을 수 있습니다.



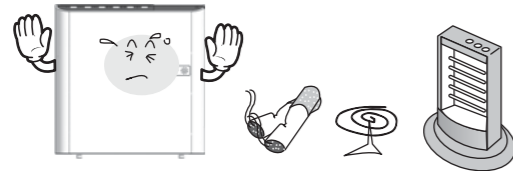
⊘ 물통 및 본체 청소시에는 염소계, 산성타입의 세정제는 사용하지 마세요.

- 변형이나 변색될 우려가 있습니다.



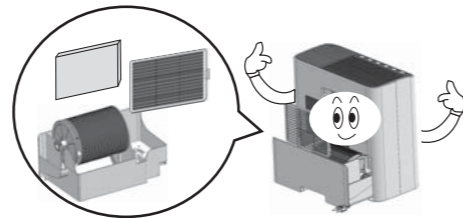
⊘ 가연성 물질이나 불이 붙어있는 담배, 향 등을 가까이 두지 마세요.

- 화재의 가능성이 있습니다.



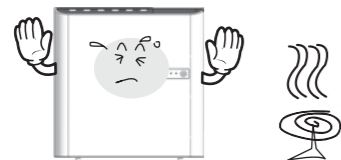
! 청소 후에는 부품을 본래 자리에 확실히 넣어 주세요.

- 가습필터, 에어필터, 흡입구커버를 뺀 채로 동작시키지 마십시오. 고장의 우려가 있습니다.



⊘ 실내 훈증타입(발연형)의 살충제를 사용할 때에는 사용하지 마세요.

- 기기내부에 약제성분이 축적하며, 토출구에서 방출되어 건강에 좋지 않을 수 있습니다.



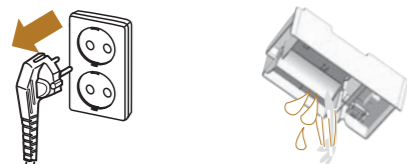
⊘ 제품위에 물건을 올려놓지 마세요.

- 쓰러지거나 물이 넘치거나 새어 나올 수 있으며 감전, 고장의 원인이 됩니다.



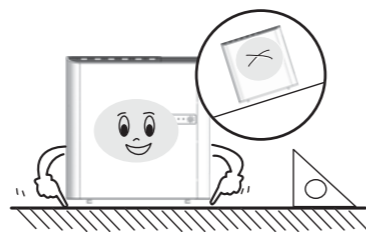
! 장기간 사용하지 않는 경우는 반드시 전원 플러그를 콘센트에서 빼고 본체 내부(물통, 수조부)에 남아있는 물을 버려주세요.

- 감전, 화재의 원인이 됩니다.
- 전기가 통하지않기 때문에 전해수의 효과가 떨어져서 곰팡이나 잡균이 번식할 경우가 있습니다.



⊘ 바닥이 튼튼하고 수평인 곳에 설치하세요.

- 쓰러지거나 물이 쏟아질 수도 있습니다.
- 제품이 넘어지면 물이 넘쳐흘러 화재나 감전의 위험이 있습니다.



안전한 사용을 위한 주의사항

주의

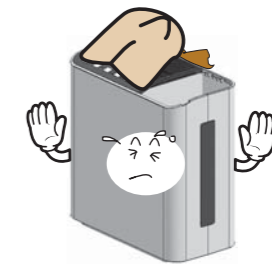
⊘ 본체내부(물통, 수조부)에 남아있는 물을 마시지 마세요, 또한 동물, 식물 등에게 주지 마세요.

- 몸상태가 안 좋아질 수도 있고, 생각하지 못한 사고의 원인이 됩니다.



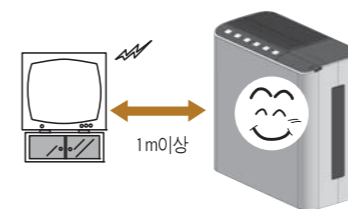
⊘ 토출구를 막지 마세요.

- 토출구를 커튼이나 타월 등으로 막지 마십시오. 고장의 원인이 됩니다.



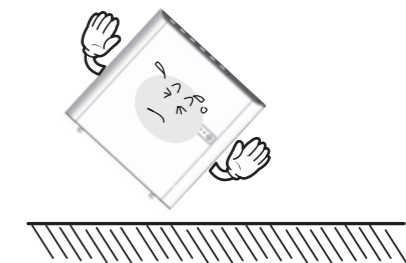
⊘ 전자레인지나 텔레비전 등 자기장이 많이 나오는 근처에는 사용하지 마세요.

- 센서 오작동의 원인이 됩니다.



⊘ 본체를 넘어뜨리지 마세요.

- 전도 시 전원플러그를 제거한 후 습기를 제거하고 충분히 건조시킨 후 사용하세요.



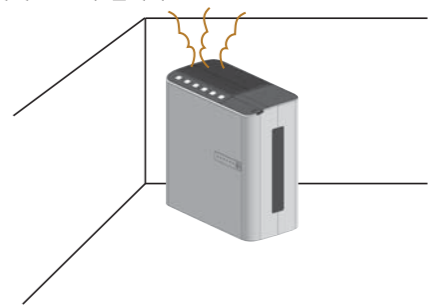
! 반드시 수돗물을 사용해 주십시오.

- 정수기의 물(역삼투압방식), 온수기의 물, 알카리이온수, 미네랄워터, 우물물 등은 절대로 사용하지 마십시오.
- 살균효과가 저하되므로 곰팡이나 잡균이 번식하고 악취의 원인이 됩니다.



! 가습된 바람이 벽이나 가구에 직접 닿지 않게 해주세요.

- 벽, 가구가 변형되거나, 얼룩의 원인이 됩니다.



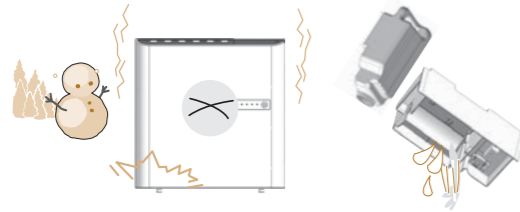


안전한 사용을 위한 주의사항

주의

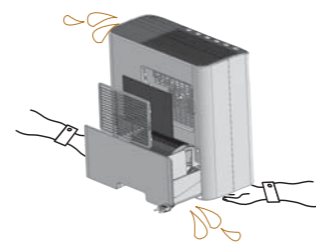
! 얼어붙을 우려가 있을 경우 물을 버려주세요.

- 얼어붙을 수 있는 경우에는 본체내부(물통, 수조부)에 남아있는 물을 버려 주십시오.
- 얼어붙으면 고장의 원인이 됩니다.



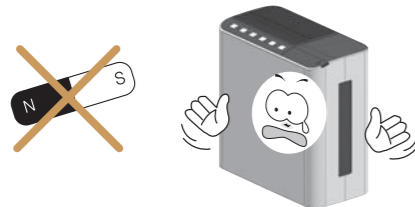
! 운반 시에는 본체내부(물통, 수조부)의 물을 버려 주십시오.

- 본체내부에 물이 남아있는 상태로 운반하면 물이 넘칠 위험이 있습니다.



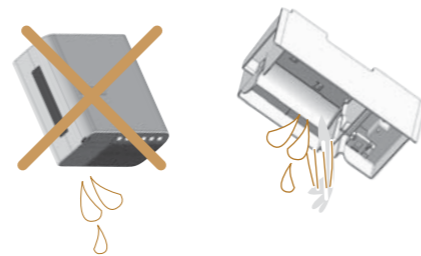
⊘ 본체위에 자석이나 금속물을 놓지 마세요.

- 오작동의 원인이 됩니다.



! 수조부내의 물을 버릴 때는 본체를 들어 배수하지 마시고 수조부를 빼내서 물을 버려 주세요.

- 본체내부에 물이 들어가면 고장의 원인이 됩니다.



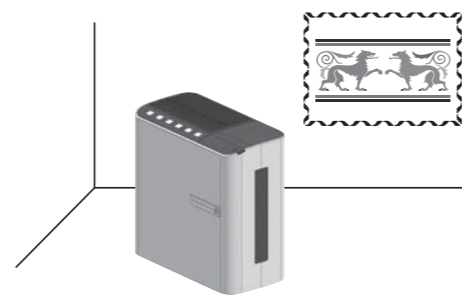
! 청소는 정기적으로 해 주세요.

- [청소방법]에 따라서 청소를 해 주십시오. (14~17페이지 참조)
- 오염이 심할 경우에는 곰팡이 번식, 악취, 가슴량 저하의 원인이 됩니다.



⊘ 식품이나 미술품, 학술자료 등의 보존, 업무용 등의 특수용으로 사용하지 마세요.

- 품질 저하의 원인이 됩니다.



명칭과 기능을 알아볼까요?

[전면]

조작부

- 8페이지 조작부 설명을 참조하십시오.

습도표시부

- 현재 주위습도와 살균중 표시부입니다.

수위투시창

- 물통 내부에 남아있는 물의 양을 볼 수 있습니다.

토출구

- 기화된 습기를 토출하는 곳입니다.

안전기구

- 본체가 쓰러지면 자동적으로 동작을 멈춥니다.
- 물통, 트레이에 의해 물이 넘쳤을 경우는 전원코드를 뽑고 잘 닦은 후 충분히 건조시킨 후에 사용해 주십시오.
- 재동작 할 경우 전원코드를 꽂고 본체를 세워서 운전버튼을 누릅니다.

물통커버

- 물통을 넣고 닫아 주십시오.

물통

- 반드시 수돗물을 넣어 주십시오.

물통뚜껑

- 물이 새지 않도록 꼭 잠겨 주십시오.

[후면]

흡입구

- 주위 건조한 공기를 흡입하는 곳입니다.

에어필터

- 더러운 공기를 걸러주는 필터입니다.

흡입구 커버

- 필터를 보호하는 커버입니다. (젓가락이나 손가락을 넣지 마십시오.)

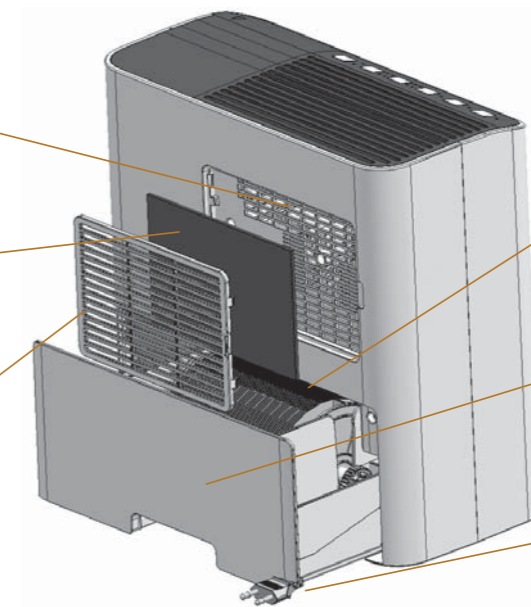
가습필터

- 오염된 공기를 물에 걸러주고 기화가습하는 곳입니다.

수조부

- 가습필터가 물에 잠겨있고 물이 저장되어 있는 곳입니다.

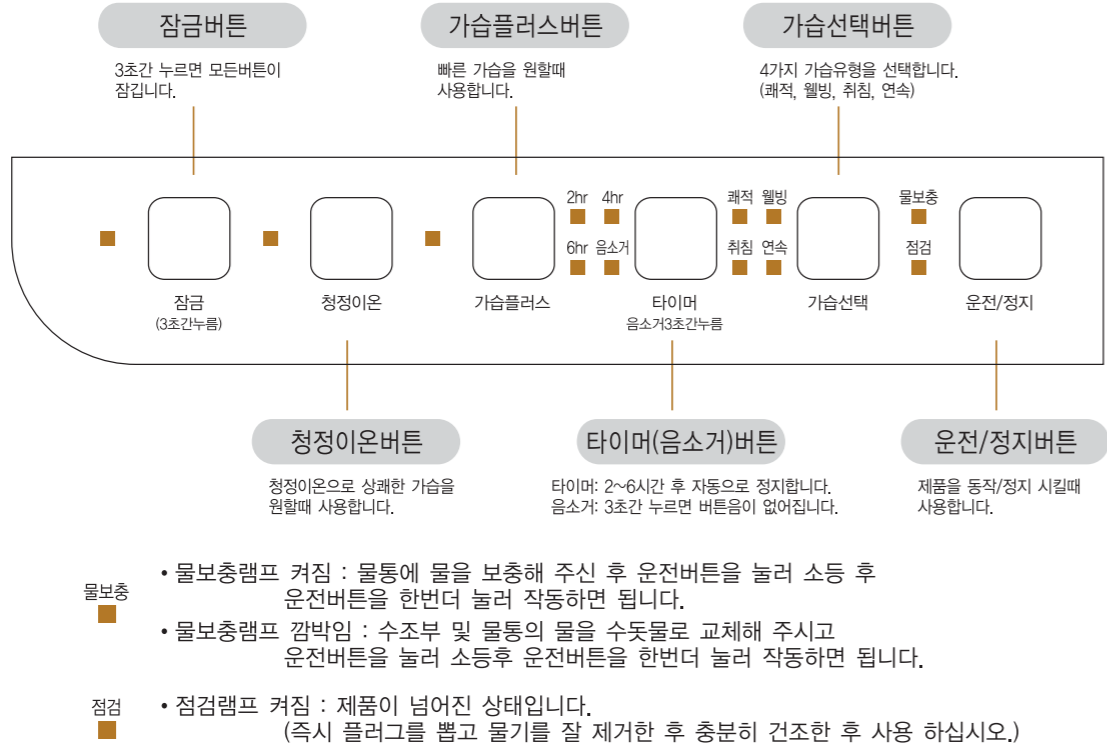
전원플러그



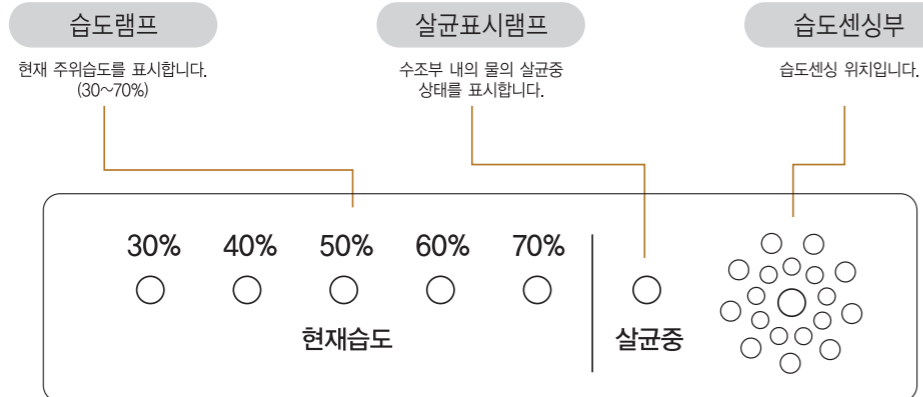


명칭과 기능을 알아볼까요?

조작부



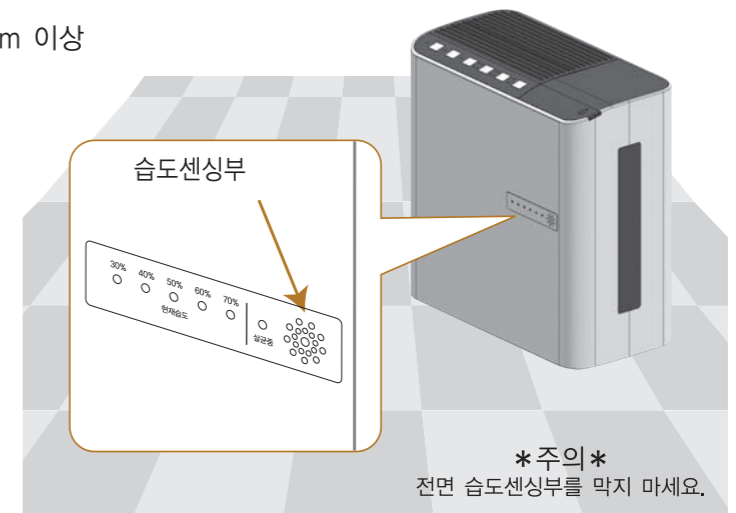
습도표시부



설치 방법을 알아볼까요?

1. 본체를 바닥이 튼튼하고 수평인 장소에서 방의 공기가 잘 순환하는 장소에 설치를 권장합니다.

- 본체를 벽면에서 방의 중앙을 바라보고 설치하면 보다 효과적인 기류가 생깁니다.
 - ◎ 천정에서 부터 1m 이상
 - ◎ 벽, 창에서 뒷면은 20cm 이상 좌우는 20cm 이상
 - ◎ 전면은 30cm 이상



⚠ 주의

- 본체를 이동할 때나 장기간 사용하지 않을 때는 전원 플러그를 빼고, 물통, 수조부의 물을 버려주십시오. (물이 넘치거나 곰팡이, 잡균이 번식할 우려가 있습니다.)
- 본체를 기울인채로 사용하지 말아 주십시오. 작동되지 않는 경우나 물이 넘칠 우려가 있습니다.
- 흡입구나 토출구가 막힐 수 있는 주위조건에서는 설치하지 말아주십시오.
- 텔레비전이나 라디오 등의 AV 기기에서 2m 이상 간격으로 설치해 주십시오. (가까우면 잡음이 생기는 경우가 있습니다.)
- 스피커나 전기조리기 등 전자파가 많은 곳에서는 수위센서가 오작동하여 급수시기를 정확하게 알려주지 못하는 경우가 있습니다.
- 직사광선이 닿는 장소, 난방기 등의 옆에서는 사용하지 말아주십시오. 본체가 변형되거나 변색되는 원인이 됩니다.
- 본체를 평평한 곳에 설치해 주세요. 기울어진 장소에 설치하면 플로트스위치가 작동하여 운전이 정지하는 경우가 있습니다.

2. 습도가 낮은 실내에서 사용하십시오.

- 습도가 높은 장소에서 작동할 경우 습도센서 감지에 의해 동작이 되지 않을 수 있습니다.

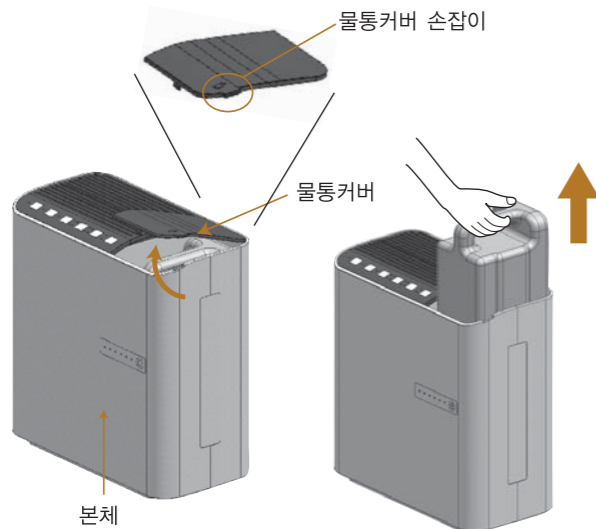


사용전 준비사항을 알아보까요?

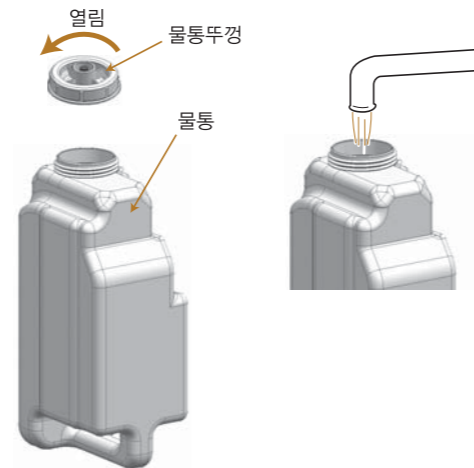
⚠ 주의 물통 안에는 가연성물질을 넣지 마십시오. 발화 할 위험이 있습니다.

급수 방법 매일 새로운 물로 교체하여, 항상 청결하게 사용해 주십시오.

1. 물통커버를 열고 물통을 빼주세요.

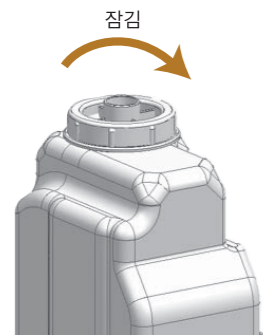


2. 물통 뚜껑을 열고 수돗물을 넣어주세요.

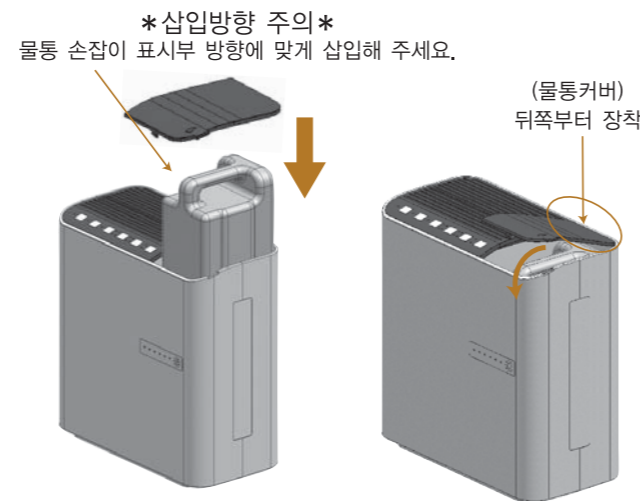


3. 물통 뚜껑을 닫아 주세요.

• 뚜껑이 확실히 잠겼는지 확인해 주십시오.



4. 물통을 본체에 넣고 물통커버를 닫아주세요.



⚠ 주의

- 반드시 40℃ 이하의 수돗물을 사용해 주십시오.
- 수돗물이외 사용할 경우 곰팡이나 잡균이 번식하고, 정상적으로 작동이 되지 않을 경우가 있습니다.
- 정수기의 물(역삼투압방식), 온수기의 물, 알칼리이온수, 미네랄워터, 우물물 등은 절대로 사용하지 않아주십시오. 살균효과가 저하되므로 곰팡이나 잡균이 번식하고 악취의 원인이 됩니다.
- 화학약품, 더러운 물, 방향제나 세제를 포함한 물 등의 사용을 금합니다. 살균이 안되거나 본체의 변형 및 고장의 원인이 됩니다.



알아두면 좋은사항입니다.

기화식 가습기

수증기는 보이지 않습니다.

- 물을 끓이지 않는 기화식이기 때문에 증기는 보이지 않습니다.

송풍구에서 나오는 바람은 따뜻하지 않습니다.

- 기화할 때에 빨아들인 공기의 열을 빼앗기 때문에 나오는 바람은 따뜻하지 않습니다.
- 방의 크기에 따라서는 촉촉하게 느껴질 수도 있습니다.

온도나 습도의 조건에 따라 가습량이 변합니다.

- 실내습도가 높은 경우나 온도가 낮은 경우에는 가습량이 줄어드는 경우가 있습니다.

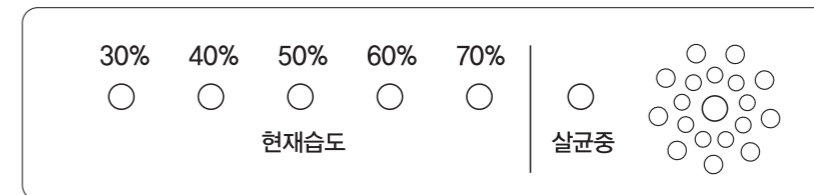


센서 작동

주위 습도에 따라 자동적으로 동작됩니다.

- 동작시에는 자동으로 현재 주위습도를 감지하여 설정한 모드로 최적의 습도를 유지합니다.
- 같은 실내에서도 온도차나 기류등에 의해 습도가 다르게 표시될 수 있습니다.

실내습도 표시



현재의 주위 실내습도 상태를 표시합니다.

■ 현재습도 표시램프

- 본체내부의 습도센서로 측정된 습도상태를 표시합니다.
 - 같은 실내에서도 온도차, 기류등에 의해 장소에 따라 습도가 달라지는 경우가 있습니다.
 - 다른 습도계와 표시가 다른 경우가 발생할 수 있습니다.
 - 동작 직후는 본체내부의 온도나 습도의 영향을 받기 때문에 현재습도 표시가 안정화될 때까지 잠시 시간이 걸립니다.

■ 살균중 표시램프

- 본체 내부의 살균중임을 표시합니다.



사용방법을 알아보까요?

조작부 버튼



운전/정지



- 운전** 운전을 시작합니다.
 - 최초 운전시 주위환경과 관계없이 일정시간동안 동작됩니다. (약 5분간 진행됩니다.)
- 정지** 운전을 정지 시킵니다.

가슴선택



- 쾌적가슴** 쾌적한 습도를 유지하고 싶을때 사용합니다.
 - 상대습도 50 ~ 60% 사이로 조절되며, 60%를 넘으면 가슴을 일시정지 시킵니다.
- 웰빙가슴** 조금 높은 습도로 유지하고 싶을때 사용합니다.
 - 상대습도 60 ~ 70% 사이로 조절되며, 70%를 넘으면 가슴을 일시정지 시킵니다.
- 취침가슴** 취침할 경우나 조용한 환경에서 운전하고 싶을때 사용합니다.
 - 상대습도 50 ~ 60% 사이로 송풍약으로 조절되며, 60%를 넘으면 가슴을 일시정지 시킵니다.
- 연속가슴** 충분히 가슴하고 싶을때 사용합니다.
 - 연속가슴 시 실내환경의 습도가 다소 높아질 수 있습니다.
 - 전면 습도표시부를 확인하시면서 사용하십시오.



사용방법을 알아보까요?

추가기능

• 기본적인 살균가습 진행중 추가로 사용하는기능입니다.

타이머(음소거)



- 타이머** 설정 시간 후에 동작을 정지합니다.
 - 시간의 경과와 함께 표시램프가 변하며, 남은 시간을 알려줍니다.
- 음소거** 버튼을 누를때 터치음을 없애는 기능입니다.
 - 설정/해제는 타이머(음소거)버튼을 3초간 누릅니다. (설정시 음소거램프 켜짐, 해제시 음소거램프가 꺼집니다.)

가슴플러스



- 가슴플러스** 빠른 가슴을 원할 때 추가적으로 사용하는 기능입니다.
 - 사용공간이 넓거나 주위습도가 낮을때 가슴량을 증대시켜 빠르게 가슴할 수 있습니다.

청정이온



- 청정이온** 청정이온을 발생시키는 기능입니다.
 - 음이온을 풍부하게 하여 실내공기를 쾌적하게 합니다.

잠금



- 잠금** 잠금설정시 모든 버튼은 작동하지 않습니다.
 - 설정/해제는 잠금버튼을 3초간 누릅니다. (설정시 잠금램프 켜짐, 해제시 잠금램프가 꺼집니다.)

물보충

- 물보충램프 켜짐 : 물통에 물을 보충해 주신 후 운전버튼을 눌러 소등 후 운전버튼을 한번더 눌러 작동하면 됩니다.
- 물보충램프 깜박임 : 수조부 및 물통의 물을 수돗물로 교체해 주시고 운전버튼을 눌러 소등후 운전버튼을 한번더 눌러 작동하면 됩니다.

점검

- 점검램프 켜짐 : 제품이 넘어진 상태입니다. (즉시 플러그를 뽑고 물기를 잘 제거한 후 충분히 건조한 후 사용 하십시오.)



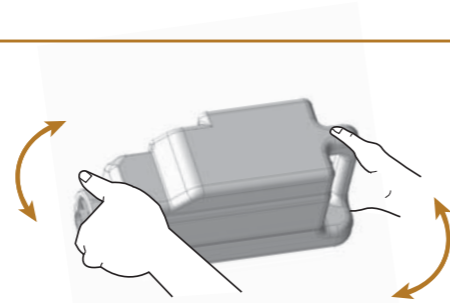
청소방법을 알아보까요?

⚠ 경고 반드시 전원 플러그를 빼 주십시오.

※ 청소는 정기적으로 해 주십시오.
오염이 심할 경우 성능저하나 고장, 악취발생의 원인이 됩니다.

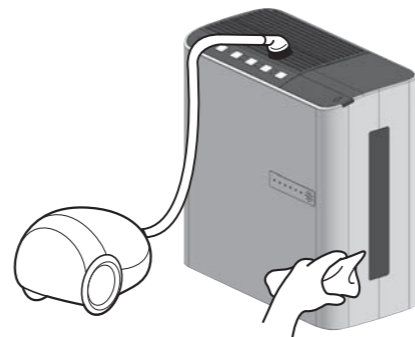
물통(매일)

- 물통에 물을 넣은 후 뚜껑을 닫고 4~5회 흔들어 주십시오.
- 물공급은 반드시 수돗물을 사용해 주십시오.



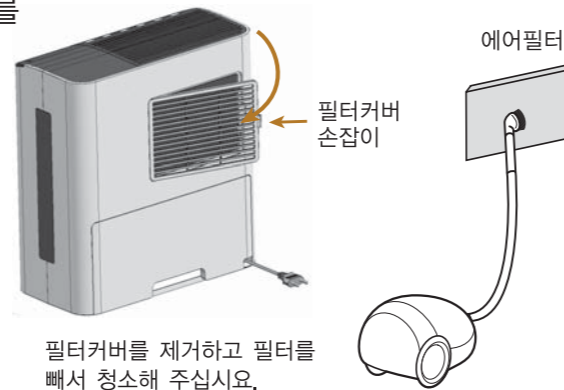
본체(더러워지면)

- 부엌용 증성세제의 농도를 열게하여 부드러운 천에 적셔 잘 짠 후에 닦아 주세요.
흡입구, 토출구의 먼지는 청소기로 제거하여 주세요.
마지막으로 마른 수건으로 닦아 주세요.
- 변형, 변색방지를 위해 벤젠, 신나, 알카리성세제, 가루세제 등은 사용하지 말아 주십시오.



필터(더러워지면)

- 보다 쾌적한 가습을 위해서 2주에 한번 청소를 권장합니다.
- 청소기로 필터 표면과 센서의 먼지를 제거해 주십시오.
- 청소기의 흡입구로 필터를 강하게 눌러서 필터가 찢어지지 않게 해 주십시오.
- 필터는 물로 씻지 말아 주십시오.
물로 씻을 경우 성능저하 및 냄새발생의 원인이 됩니다.
- 에어필터를 제거한 상태에서 사용하지 마십시오.
- 필터손상시 교환해 주십시오.
(필터는 고객센터 1577-7784로 문의해 주시기 바랍니다.)



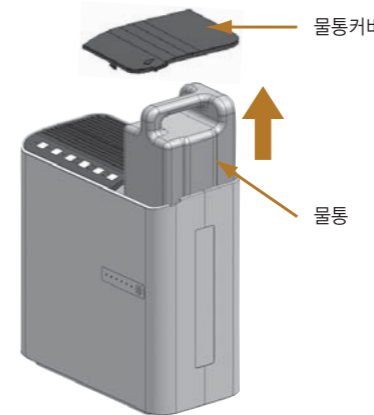
필터커버를 제거하고 필터를 빼서 청소해 주십시오.



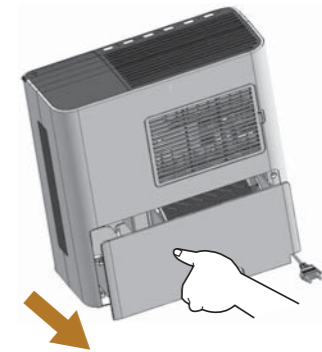
청소방법을 알아보까요?

수조부(커버)_1주에 1회정도

1. 물통커버와 물통을 꺼내 주십시오.

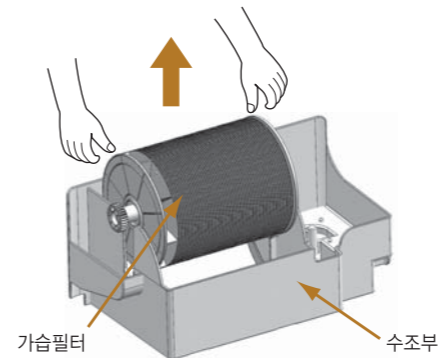


2. 수조부를 꺼내 주십시오.



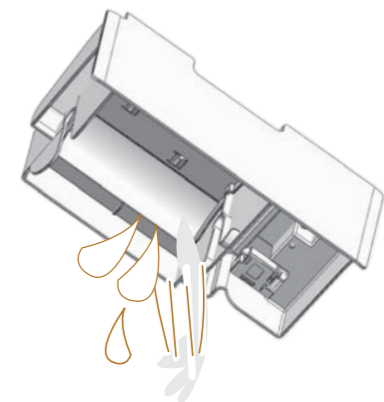
3. 가슴필터를 꺼내주세요.

- 가슴필터 사이 사이가 더러워 젤때는 17페이지를 참조해서 청소해 주십시오.

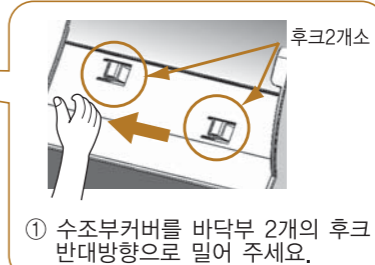
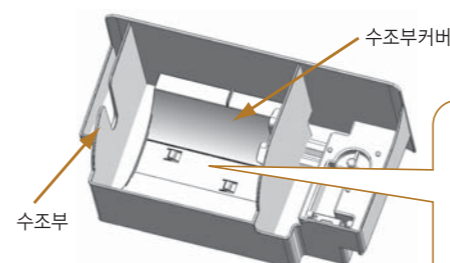


4. 수조부내의 물을 버려 주십시오.

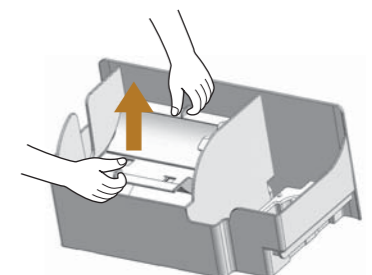
- 반드시 가슴필터를 먼저 제거한 후에 물을 버려주세요.



5. 수조부커버를 꺼내 주십시오.



① 수조부커버를 바닥부 2개의 후크 반대방향으로 밀어 주세요.



② 양쪽 돌기부를 잡고 위쪽으로 수조부커버를 꺼내 주세요.

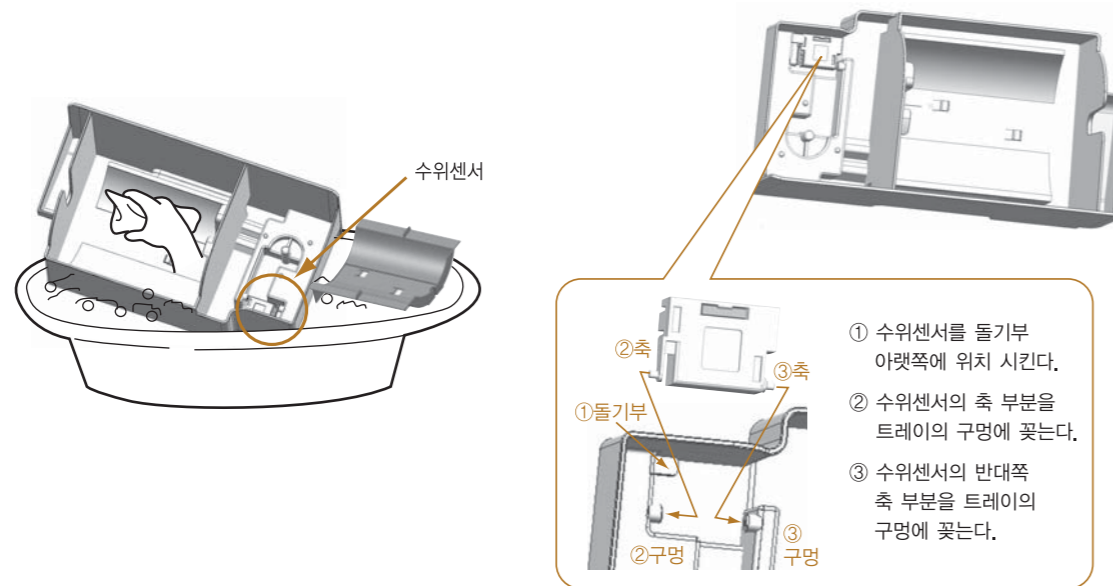


청소방법을 알아볼까요?

6. 수조부와 수조부커버를 부드러운 스펀지를 사용하여 물로 씻고 역순으로 수조부를 조립해 주십시오.

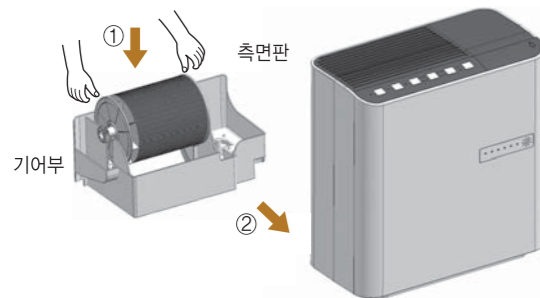
- 얼룩이 제거되지 않을 경우에는 미지근한 물(40°C이하)에 중성세제를 잘 녹여서 3시간 정도 담궈둔 후 깨끗한 물로 충분히 헹궈 주십시오.

▶ 수위센서가 빠졌을 경우 아래의 순서대로 장착해 주세요.



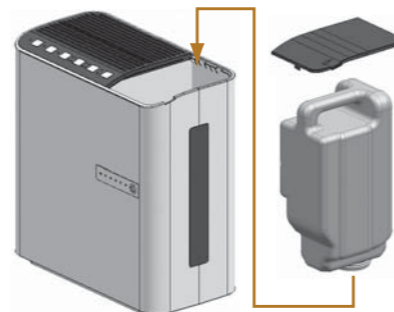
7. 가슴필터를 넣고 수조부를 본체에 장착해 주십시오.

- 가슴필터를 수조부에 장착시 삽입방향을 확인해 주십시오.



8. 물통과 물통커버를 본체에 장착해 주십시오.

- 물통 삽입방향을 확인하시고 장착해 주십시오.



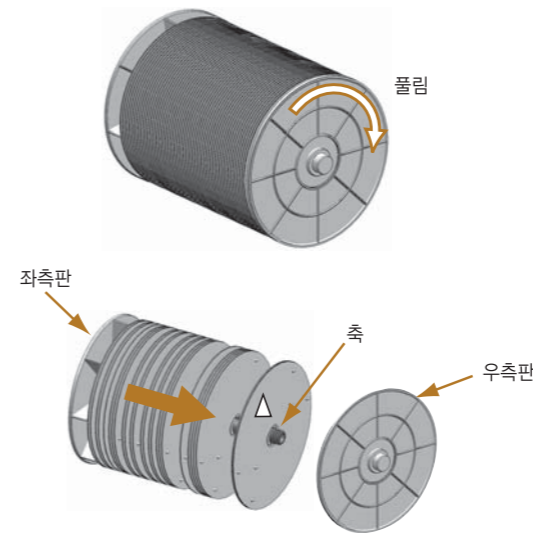
청소방법을 알아볼까요?

가슴필터(많이 더러울 경우)

수질에 따라 물이끼가 낄 경우가 있습니다. 오염이 심할 경우 청소를 해 주십시오. 벤젠, 신나, 알카리성세제, 곰팡이 제거용세제, 가루세제등은 사용하지 말아주십시오.

- 수조부, 가슴필터를 꺼내는 방법은 15페이지를 참조 하십시오.

1. 가슴필터를 분해해 주십시오.



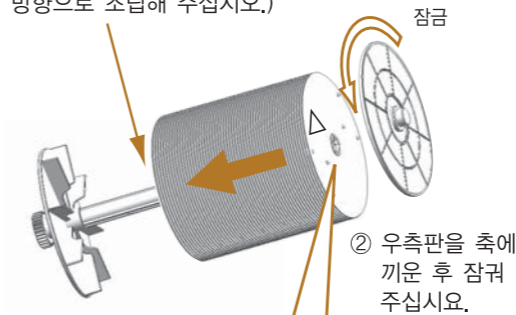
2. 가슴필터를 물에 담근 후 부드러운 스펀지로 닦아 주십시오.



*** 가슴필터 세척방법 ***
 얼룩이 제거되지 않을 경우에는 미지근한 물(40°C이하)에 중성세제를 잘 녹여서 3시간 정도 담궈둔 후 깨끗한 물로 충분히 헹궈 주십시오. (끓는물에 삶거나 세척할 경우 변형이 생길 수 있습니다.)

3. 가슴필터를 조립합니다.

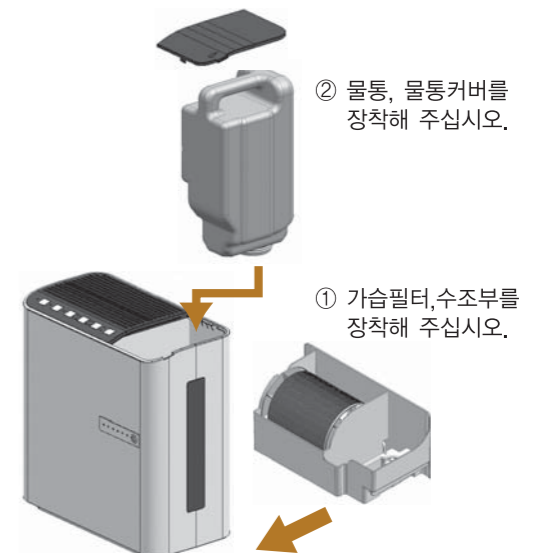
- ① 축부분의 홈에 가슴필터를 끼웁니다. (가슴필터 조립시 "△" 기호가 동일한 방향으로 조립해 주십시오.)



*** 축부분의 홈 형상에 맞게 조립하면 됩니다.**

4. 가슴필터를 수조부에 장착한 후 물통과 물통커버를 본체에 장착해 주십시오.

- 반드시 수조부를 장착한 후 물통을 장착해 주십시오.





고장이라고 생각되면

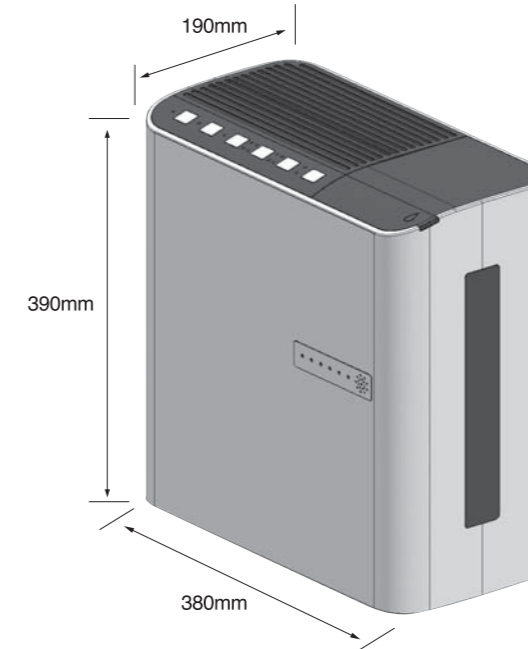
⚠ 경고

- 아래사항과 같이 점검을 하여도 이상할 경우에는 사고방지를 위해 사용을 중지하시고 전원 플러그를 콘센트에서 뺀 후, 고객센터로 문의해 주십시오.
- 가정에서의 수리는 위험하므로 절대로 하지 말아주십시오.

이럴때에는	여기를 점검해 주십시오
동작하지 않을때	• 전원 플러그가 콘센트에 잘 꽂혀 있습니까? 16p
	• 후면의 수조부가 확실하게 장착되어 있습니까? → 확실히 장착해 주십시오.
	• 잠금 램프가 켜져 있지는 않습니까? 13p
점검램프 켜짐상태	• 물보충램프가 켜져 있지는 않습니까? 13p → 후면의 수조부를 확실히 장착해 주십시오. → 물통의 물을 채워 주십시오.
	• 제품이 넘어져 있지 않습니까? → 즉시 전원플러그를 제거한 후 습기를 제거하고 충분히 건조시킨 후 사용 하십시오.
	• 습도표시 램프가 깜박이지 않습니까? → 습도센서 고장으로 고객센터로 문의해 주십시오.
물보충램프 켜짐상태	• 물통에 물이 들어 있습니까? 10p → 수돗물을 물통에 넣어주십시오.
	• 수조부가 빠져있지 않습니까? 16p → 수조부를 끝까지 밀어 넣어 주십시오.
	• 수위센서가 빠져있지 않습니까? 16p → 수위센서를 장착해 주십시오.
물보충램프 깜빡임상태	• 수돗물 이외의 다른 물을 사용하고 있지 않습니까? 15~16p → 수조부 내부의 물을 버리고 수돗물을 물통에 넣어주십시오.
	• 수조부 내부의 물이 더럽지 않습니까? 15~16p → 수조부 내부를 청소하고, 수돗물을 물통에 넣어주십시오.
물이 셀 때	• 물통의 뚜껑이 잘 잠겨있습니까? 10p → 물통 뚜껑을 확인해 주십시오.
	• 본체가 기울어져 있지 않습니까? → 본체를 평평한 곳에서 사용해 주십시오.
수조부 내부에 가루같은 것이 묻어 있을 때	• 장기간 사용으로 먼지나 물속 경도성 물질이 축적된 것입니다. 15~16p → 주기적으로 청소후 사용해 주십시오.
정지 상태에서 동작되는 소리가 날 때	• “꿀럭” 소리가 납니까? → 물통에서 물이 공급되는 소리입니다.(고장이 아닙니다.)
	• 송풍이 되지 않는데 물 소리가 나지 않습니까? → 살균을 위해 가습필터가 회전합니다.(고장이 아닙니다.)
가습량이 적을때	• 실내습도가 높은 경우나 온도가 낮을 경우에는 가습량이 적을 수 있습니다.
	• 공기필터가 막혀있지 않습니까? 14p → 청소방법에 따라 청소 후 사용해 주십시오.
	• 공간이 넓은 곳에서 사용시 가습량이 적다고 느낄 수 있습니다.
염소냄새가 날때	• 살균수생성 시 냄새가 날 수 있습니다.(고장이 아닙니다.)



제품규격을 알아볼까요?



모 델 명	VSH-10H
전 원	AC220V, 60Hz
정격소비전력	210W
가습모드	쾌적/월빙/취침/연속
가습량(송풍강)	400ml/h
물통 용량	약3.8L
연속 가습	9.5h
설치 장소	실내용
중 량	약 7kg
외형 치수	380 X 190 X 390mm

※가습성능 시험조건 : 온도 20℃, 실내습도 30% 기준

* Memo

* Memo

* Memo

제품보증서

가습기
(가정용)
품질보증기간 1년
부품보유기간 7년

서비스에 대하여

저희 동양매직에서는 품목별 소비자 분쟁해결 기준(공정거래위원회 고지 2009-1호)에 따라 아래와 같이 제품에 대한 보증을 실시합니다. 서비스 요청시 매직서비스(주) 또는 지정된 협력사에서 서비스를 합니다.

판매자 상호 및 연락처	(☎)
구입일 (판매자 기입란)	년 월 일

- 일반 제품을 영업용으로 전환하여 사용할 경우의 보증기간은 반으로 단축 적용됩니다. (영업장, 합숙시설, 공공장소 등)
- 품질보증기간은 제품 구입일자 부터 기산하며, 구입일을 확인할 수 없을 때는 제품제조일 또는 수입통관일로 부터 3개월이 경과한 날부터 품질보증기간을 기산합니다.

● 소비자 분쟁해결 기준

소비자 피해 유형	품질보증기간 이내	품질보증기간 이후
• 구입 후 10일 이내에 중요한 수리를 요할 때	제품교환 또는 구입가 환급	해당 없음
• 구입 후 1개월 이내에 중요한 수리를 요할 때	제품교환 또는 무상수리	해당 없음
• 제품 구입시 운송과정 및 제품설치 중 발생한 피해	제품교환	해당 없음
• 교환된 제품이 1개월 이내에 중요한 수리를 요하는 고장발생	구입가 환급	해당 없음
• 교환 불가능시	구입가 환급	해당 없음
• 동일하자로 2회까지 고장 발생시	무상수리	유상수리
• 동일하자로 3회째 고장 발생시	제품교환 또는 구입가 환급	유상수리
• 서로 다른 하자로 5회째 고장 발생시	제품교환 또는 구입가 환급	유상수리
• 소비자가 수리 의뢰한 제품을 사업자가 분실한 경우	제품교환 또는 구입가 환급	정액 감가상각 금액에 10%를 가산하여 환급
• 부품보유기간 이내 수리용 부품을 보유하고 있지 않아 수리가 불가능한 경우		
• 수리용 부품은 있으나 수리가 불가능한 경우		

● 소비자의 고의, 과실로 인한 고장인 경우

소비자 피해 유형	품질보증기간 이내	품질보증기간 이후
• 수리가 불가능한 경우	유상수리에 해당하는 금액징수 후 제품교환	유상수리 금액징수 후 감가상각 적용 제품교환
• 수리가 가능한 경우	유상수리	유상수리

● 무상서비스

- 품질 보증기간 이내에 정상적인 사용상태에서 발생한 고장 또는 결함.
- 당사에서 인정한 설치/서비스 기사가 수리한 후 2개월이내에 동일부위 재고장 발생시.

고장이 아닌 경우

(기구세척, 조정, 사용설명, 설치 등 제품고장이 아닌 경우)

- 사용설명 및 분해하지 않고 간단한 조정시
- 인터넷, 안테나, 유선번호 등 외부환경 문제시
- 배송된 제품 초기 설치 및 판매점에서 부실하게 설치해 주어 재설치 시
- 제품의 이동, 이사 등으로 인한 설치 변경시
- 제품 내부 먼지 세척 및 이물 제거시
- 타사 제품(소프트 웨어 포함)으로 인한 고장 및 고장 설명시
- 구입시 고객요구로 설치한 후 재설치시
- 고객의 필요에 따른 서비스 요청시 (해당제품)
(가스제품 열량변경, 제품청소 등)

소비자 과실로 고장인 경우

- 소비자의 취급 부주의 및 잘못된 수리로 고장 발생시
- 가스종류, 가스압, 전기용량을 틀리게 사용하여 고장이 발생한 경우 (해당제품)
- 외부 충격이나 떨어뜨림 등에 의한 고장, 손상 발생시
- 당사에서 미지정된 소모품, 옵션품 사용으로 고장 발생시
- 당사에서 인정하지 않은 사람이 설치 또는 서비스를 실시하여 고장 발생시
- 사용설명서 내에 "주의사항" 을 지키지 않아 고장 발생시

그 밖의 경우

- 천재지변(낙뢰, 화재, 염해, 수해 등)에 의한 고장 발생시
- 소모성 부품의 수명이 다한 경우 (소모성 부품은 별도 표기)
- 기본 설치 조건 외 추가설치시 유상 청구
- 전제품 구입시 외관품 수리는 유상 청구

※ 고장이 아닌 경우 서비스를 요청하면 요금이 청구되므로 서비스 신청전 사용설명서를 참고해 주십시오.
※ 이 보증서는 대한민국에서만 사용되며 다시 발행하지 않으므로 사용설명서와 함께 잘 보관해 주십시오.

동양매직
www.magic.co.kr