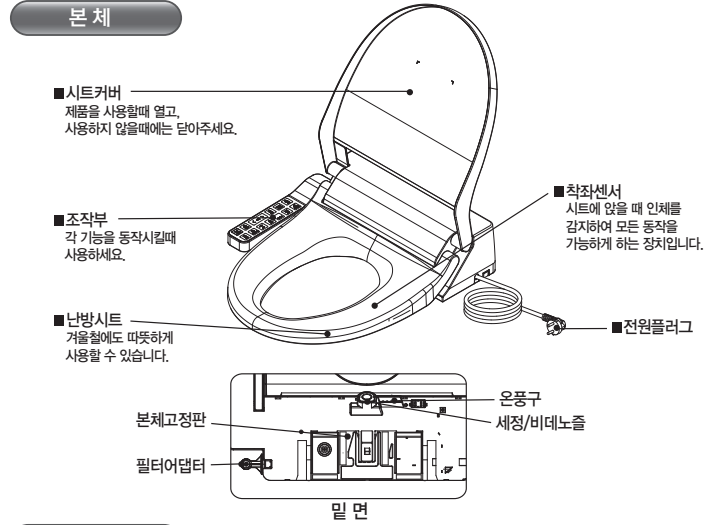


● 각 부분의 명칭



설치부속품

고정볼트 2개	금수호스	본체고정판	고정브라켓트 2개
T형 밸브, 패키징	고무패킹 2개	고정너트 2개	필터 1개

● 설치방법

- ### 설치방법
- 먼저 기존 시트를 분리하세요. 시트의 고정너트를 풀고 기존의 시트와 시트커버를 떼어 내세요.
 - 메이넨 시트와 시트커버는 잘 보관해 두세요.
 - 수도관의 중간밸브를 잠그고 기존의 수도관(물통호스)을 분리하세요.
 - 기존 수도관에 T형 밸브를 연결하세요.
 - T형 밸브에 패킹누락을 확인하세요.
 - ※ 과도한 힘으로 조립시 T형 밸브가 파손될 수 있습니다.
 - 수도관(물통호스)으로 변기물통과 T형 밸브를 연결하시고, T형 밸브를 열어주세요.
 - T형 밸브에 금수호스를 연결하세요.
 - 금수호스의 패킹누락을 확인하세요.

- ### 주의 사항
- 온수세정기에 물이 닿지 않도록 주의하세요.
 - 콘센트는 접지된 콘센트를 반드시 사용해주세요.
 - 설치후 금수 연결구에 물이 새는지 확인하세요.

■ 제품을 안전하게 사용하기 위하여 사용 설명서를 반드시 읽어 주십시오.

■ 본 제품은 국내(대한민국)용입니다. (AC 220V 전용)

■ 외관은 품질의 향상을 위하여 예고없이 변경될 수 있습니다.



조작부의 명칭

- 정지** 세정/비데/건조/어린이/좌욕 동작을 멈추게 할때 사용합니다.
- 어린이버튼** 어린이 세정 전용입니다.
- 수압** 세정수의 수압은 3단계로 조절하여 사용할 수 있습니다.
- 온수** 세정수의 온도를 4단계로 조절하여 사용할 수 있습니다.
- 변좌온도** 변좌온도를 4단계로 조절하여 사용할 수 있습니다.
- 건조** 건조온도를 3단계로 조절하여 사용할 수 있습니다.
- 리듬패변(013N, 014N)** 강력한 물줄기로 세척력을 향상 시켰습니다.
- 배지절전** 사용하지 않을 때에는 시트온도가 설정된 온도로 내려가 전기 사용량을 줄여줍니다.
- 세정/무브** 항문세정 전용기능입니다. 세정도중 무브기능도 같이 사용할 수 있습니다. 노즐이 전후로 작동하여 세정에 관계없이 세정이 이루어집니다.
- 비데/무브** 여성전용 세정기능입니다. 세정도중 무브기능도 같이 사용할 수 있습니다. 노즐이 전후로 작동하여 세정에 관계없이 세정이 이루어집니다.
- 노즐위치조절버튼** 세정과 비데노즐 위치를 사용자 체형에 맞추어 전후로 원하는 위치로 조절할때 사용하는 기능입니다. 비데와 세정 사용중에 조절하세요.
- 좌욕(015D 제외)** 따뜻한 온수가 연속적으로 출수 됩니다.
- 리듬패변(015D)** 강력한 물줄기로 세척력을 향상 시켰습니다.
- 노즐세척** 노즐을 세척할때 사용합니다.
- 전원** 제품을 작동하거나 멈추게 합니다.

- 변기위에 본체고정판을 놓고 고정브라켓트에 고정볼트를 넣어 본체 고정판에 끼운 후, 고정판이 움직이지 않을 정도로 고정너트를 조여주세요.
 - 변기 종류에 따라 폭이 다를 수 있으므로 알맞은 위치에 맞추어 끼우세요.
- 본체 바닥면의 안쪽홀에 고정용 핀을 맞춰 뒤로 밀어 끼워주세요.
 - 비데 본체가 좌우로 흔들리는지 확인하시고 움직일 경우 고정너트를 다시 한번 조여주세요.
- 본체 측면의 필터어댑터에 필터를 돌려서 끼워주세요.
 - 필터 패킹 누락을 확인하세요.
- 필터와 금수호스를 연결해 주세요.
 - 금수호스의 패킹누락을 확인하세요.
- 중간밸브를 열어 연결부위에서 누수가 없는지 확인합니다.

- 겨울철 화장실의 온도가 영하로 내려가는 곳에 설치할 경우 금수 연결관에 보온장치를 하세요.
- 제품이 설치되지 않은 상태에서는 절대로 전기를 연결하지 마세요.

● 안전을 위한 주의사항

- 사용자의 안전을 지키고 예상치 못한 위험이나 손해를 예방하기 위한 내용입니다.

- 다음 지시되어 있는 사항들은 제품을 안전하고 정확하게 사용하여 예상치 못한 위험이나 손해를 예방하기 위한 것이므로 반드시 지켜주시기 바랍니다.
- 안전과 관련된 주의사항은 잘못사용하면 예상되는 위험과 손해의 크기정도 그리고 위험발생의 긴급정도에 따라서 다음과 같이 구분하고 있습니다.

경고 지시사항을 위반할 경우 심각한 상해나 사망이 발생할 가능성이 있는 경우

주의 지시사항을 위반할 경우 경미한 상해나 제품손상이 발생할 가능성이 있는 경우

- ⚠ 이 그림기호는 위험을 가질 우려가 있는 사항과 조작에 대하여 주의를 환기시키기 위한 기호입니다.
- ⚠ 이 그림기호는 해서는 안되는 금지표시 기호입니다.
- ⚠ 이 그림기호는 반드시 지켜야 하는 지령표시 기호입니다.

경고

- 전원코드를 무리하게 잡아 당기지 마시고 손상된 전원 플러그나 코드, 할가운 콘센트는 사용하지 마세요.
 - 감전 및 화재의 원인이 됩니다.
 - 전원코드 파손시 구입처 및 서비스센터에 문의 바랍니다.
- 콘센트는 220V 10A이상의 단독 콘센트를 이용하세요.
 - 고장 및 파손의 원인이 됩니다.
- 제품 청소시 비데 외관에 세정제/가스렌저용, 산성제, 싱크대전용, 변기/세척제, 화장실용세제, 벤젠, 신나, 클린저, 각종 알콜제(가제) 및 냄새 제거용 방향제를 사용하거나 뿌리지 마세요.
 - 위의 세정약품이나 방향제를 사용하면 제품외관의 변색과 파손의 위험이 있고 전기안전상의 문제가 발생 할 수 있습니다.
- 사위나 청소시 물이 닿지 않도록 주의하세요.
 - 습기는 건조이나 화재의 원인이 됩니다.
 - 만일 내부에 이물질이나 물이 들어 간 경우에는 플러그를 빼고 서비스센터에 연락주세요.
- 플러그를 뺄때는 반드시 손에 물기가 없는 상태에서 플러그를 잡고 빼주세요.
 - 젖은손으로 플러그를 뺄면 감전의 원인이 됩니다.
- 제품 청소시 비데 외관에 세정제/가스렌저용, 산성제, 싱크대전용, 변기/세척제, 화장실용세제, 벤젠, 신나, 클린저, 각종 알콜제(가제) 및 냄새 제거용 방향제를 사용하거나 뿌리지 마세요.
 - 위의 세정약품이나 방향제를 사용하면 제품외관의 변색과 파손의 위험이 있고 전기안전상의 문제가 발생 할 수 있습니다.
- 온풍구에 이물질을 넣거나 막지 마시고, 청소시 물이 들어가지 않게 각별히 주의하세요.
 - 화재, 감전의 원인이 됩니다.

● 청소 및 보관 방법

- ### 제품청소방법
- 중간밸브를 잠그세요.
 - 배수캡을 열고 물을 완전히 빼주세요.
 - 부드러운 스폰지나 천에 중성세제를 묻혀 닦아주세요.
 - 염산제 세제나 신나, 벤젠 등을 사용하지 마세요.
 - 변기 수세미 등으로 거친 수세미 등으로 문지르지 마세요.
 - 노즐은 못 쓰는 슬 등을 이용하여 살짝 문질러 닦아주세요.
 1. 조작부의 전원버튼을 눌러 본체의 전원을 꺼주세요.
 2. 조작부의 정지버튼을 약3초간 누르면 노즐이 앞으로 나옵니다.
 3. 시트커버와 시트를 위로 올려주세요.
 4. 첫솔뜸으로 노즐과 그 주위를 닦아주세요.
 5. 조작부의 본체 정지버튼을 약3초간 누르면 노즐이 들어갑니다.
 6. 조작부의 전원버튼을 누르면 본체에 전원이 들어옵니다.
 - 노즐청소 시 무리하게 당기거나 강제로 밀어 넣지 마세요.
 - 파손 및 고장의 원인이 됩니다.
 - 노즐청소중간에 조작부의 전원버튼을 눌러 조작부위에 전원이 들어오면 노즐이 들어가지 않으니 반드시 노즐이 들어간 후 조작부의 전원버튼을 누르세요.
 - 노즐구멍이 손상되지 않도록 주의 하세요.

- ### 장시간 사용하지 않을 경우 - 물빼기
- 콘센트에서 전원 플러그를 빼주세요.
 - 중간밸브를 잠그세요.
 - 금수호스의 물을 뺍니다.
 - 본체에 연결되어 있는 금수호스를 빼주세요.
 - 물통이 있는 변기는 변기물통의 물이 흘러 나오오니 물을 받을수 있게 용기를 준비하여 본체에서 분리한 금수호스를 용기에 놓으세요.
 - 금수호스내에 압력이 걸려 호스를 뺄때 물이 비산 할수 있으니 주의하시기 바랍니다.

- ### 겨울철 동결방지를 위하여
- ※제품 사용온도는 0℃~40℃ 입니다.
- 전원플러그가 콘센트에 제대로 꽂혀 있는지 확인하세요.
 - 화장실내를 난방할 수 없을때에는 연결관을 험겍으로 싸주거나 보온재로 보온해주세요.

- ### 교환부품
- 정수필터의 수명은 약 4개월이나 사용조건에 따라 달라집니다. 필터 막힘으로 제품불량이 발생할 수 있으니 필터의 교체주기를 반드시 지켜 주시기 바랍니다.
1. 중간밸브(T형밸브)를 잠근다.
 2. 필터를 제거하고 구입한 필터를 끼운다.
 3. 약 1~2분정도 통수를 시킨다.

● 반드시 잘 읽고 제품을 올바르게 사용하십시오.

경고

- 이상한 냄새나 소리가 나는 등의 이상상태가 발생하면 플러그를 빼주세요.
 - 감전 및 화재의 원인이 됩니다.
 - 서비스센터에 연락주세요.
- 어린이 기능은 감지기능(착좌센서)이 해제 되어 있습니다. (착좌센서 기능은 해당 모델에 한함)
 - 어린이가 조작하거나 장난을 하지 않도록 하여 주시기 바랍니다.
 - 비데가 작동하여 물이 분사 됩니다. (물이 분사 될때는 비데나 실내 등이 미끄러워 다칠 수 있습니다.)
- 여행 등의 장시간 사용하지 않을 경우에는 전원 플러그를 뽑아주세요.
 - 화재 등에 의한 재산상의 피해를 볼 수 있습니다.
- 제품표면에 습기로 인해 물방울이 생기거나 물이 튀지 않도록 해주십시오. 또한 욕실 등 습기가 많은 곳에서 사용할 경우에는 환기가 잘 되도록 환기팬을 설치해 주십시오.
 - 감전 화재의 원인이 됩니다.
- 청소나 외부손질을 할 경우에는 전원코드를 빼고 하세요.
 - 감전의 원인이 됩니다.
- 어린이, 노약자, 신체 부자유자, 피부가 민감하신분 또는 세정부위(항문등)에 질환이 있는분 등은 수압세기, 온수온도, 건조온도를 낮게 사용하거나 주변사람의 도움을 얻어 조절하여 사용하세요.
 - 높은 온도에 맞추면 온도감각이 없어 저온화상을 입을 우려가 있습니다.
 - 비데 수압이 높을 경우, 항문 출혈이나 골관근 약화 등의 위험이 있을 수 있습니다.
 - ※저온화상 : 낮은온도에서도 장시간 접촉하를 경우 자각감이 없어 있는 화상을 말합니다.
- 금수 연결부에서 물이 새때에는 금수 밸브를 잠그고, 전원코드를 뺀 후 서비스를 의뢰하세요.
 - 감전, 화재의 원인이 됩니다.
- 제품은 반드시 냉수 배관에 연결하십시오.
 - 화재 및 감전, 파손의 원인이 됩니다.
- 제품을 고장난 상태에서 사용하지 마시고, 제품을 절대로 분해하거나 수리하지 마세요.
 - 감전 및 화재의 원인이 됩니다.
 - 즉시 플러그를 콘센트에서 빼고 서비스센터에 문의 바랍니다.
- 여행 등의 장시간 사용하지 않을 경우에는 전원 플러그를 뽑아주세요.
 - 화재, 감전의 원인이 됩니다.
 - 감전 및 화재의 원인이 됩니다.
- 콘센트에 여러개의 플러그를 꽂아 사용하지 마세요.
 - 발열 및 발화의 원인이 됩니다.
- 타고있는 담배와 다른 타는 물질을 가까이 하거나 버리지 마세요.
 - 화재나 제품 손상의 원인이 됩니다.

● 주의

- 시트나 시트커버를 무리하게 던거나 기대지 마세요. 시트커버를 밟고 올라서거나 무거운 물건을 올려 놓지 마세요.
 - 고장 및 파손의 원인이 됩니다.
- 본 제품은 화장실 전용제품으로서 사용설명서에 기재한 이외의 용도(본 제품에 의도하지 않는 비정상적인 목적의 사용)로 사용하지 마세요.
 - 화재 및 감전, 고장, 파손의 원인이 됩니다.
- 금수 호스나 연결 호스를 무리하게 잡아 당기지 마세요.
 - 누수나 고장 및 파손의 원인이 됩니다.
- 장기간 사용하지 않을 경우에는 초기 2~3회정도 세정이나 비데를 동작한 후 사용하십시오.
 - 위생 및 청결을 위함입니다.
- 제품 위에 화병, 컵, 화장품, 악물과 물 등이 들어 있는 용기 또는 작은 금속물을 올려 놓지 마세요.
 - 화재 및 감전의 위험이 있습니다.
- 노즐이나 온풍배출구에 소변이 묻지 않도록 하세요.
 - 냄새 및 고장의 원인이 됩니다.
- 동결 예방 하세요.
 - 동결되면 배관이나 본체가 파손되어 물이 새거나 있습니다.
 - 동결될 수 있는 환경에는 설치하지 않아주세요.
- 설치 부품 및 필터는 동양매직 순정품을 사용 하십시오.
 - 누수 및 제품 파손의 원인이 됩니다.
- 공업용수나 중수도를 사용하지 마세요.
- 동양매직 설치기사 및 서비스기사는 전기공사를 하지 않습니다.
- 전원을 화장실내 형광등과 직접 연결하지 마세요.
- 시트에 앉지 않은 상태에서, 조작부의 버튼을 누르지 마십시오.

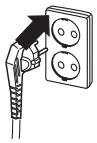
● 제품 사용전 준비사항

전원연결 → 동작확인 → 기본설정

준비사항

1 전압을 확인한 후 220V 전용 콘센트에 전원코드를 꽂으세요.

- 조작부의 램프에 불이 들어옵니다.
- 접지단자가 부착된 콘센트를 사용하세요.



2 시트 커버를 열고 앉아 주세요.

- ※ 책좌센서(사용자 감지란) 시트에 앉을때 인체를 감지하여 모든 동작을 가능하게 하는 장치입니다.(어린이 기능 제외)

3 조작부에서 온수온도, 변화온도, 수압, 건조온도를 설정하세요.

● 온수 - 온수 온도조절 버튼을 눌러 온수온도를 설정하세요.

- 온수 온도조절 버튼을 누를때마다 약 - 중 - 강 순으로 선택 됩니다.
- 최초 전원 연결 시에는 "꺼짐" 으로 설정되어 있습니다.



● 변화온도 - 변화온도 버튼을 눌러 변화온도를 설정하세요.

- 초기 설정 후 약 4~5분 후에 따뜻해 집니다.
- 변화온도 버튼을 누를때 마다 약 - 중 - 강 순으로 선택 됩니다.
- 최초 전원 연결시는 "꺼짐" 으로 설정되어 있습니다.



● 수압 - 수압 버튼을 눌러 세기를 설정하세요.

- 수압 버튼을 누를 때마다 표시램프가 변환됩니다.
- 최초 동작시에는 중(2단계)으로 설정되어 있습니다.



● 건조 - 건조 버튼을 눌러 세기를 설정하세요. (해당 모델에 한함)

- 건조 버튼을 누르면 건조가 동작됩니다.
- 건조 동작시 건조 버튼을 누르면 약(녹색), 중(주황), 강(빨강) 순으로 변환됩니다.
- 최초 동작시에는 중(2단계)으로 설정되어 있습니다.



● 제품 사용법(비데)

비데 → 무브 → 건조 → 정지

여성세정(비데세정)

1. 비 데 시트에 앉은 상태에서 '비데/무브' 버튼을 누르세요.

- 약 1분 30초간 세정수가 분사됩니다.
- 노즐 위치 조절 버튼을 눌러 노즐위치를 맞추어 주세요.
- ※ 수압/온풍 조절 버튼을 눌러 세정수 수압 세기를 맞추어 주세요.



2. 무 브 '비데/무브' 버튼을 한번더 누르세요.

- 노즐이 전후로 움직이면서 세정수가 분사됩니다.
- 세정기능이 유지되는 동안 계속 동작 됩니다.



3. 건 조 '건조' 버튼을 누르세요.(해당 모델에 한함)

- 건조동작 전에 물기를 가볍게 닦으신후 사용하시면 빠르게 건조하실수 있습니다.
- 약 3분간 지속됩니다.
- ※ 건조 동작시 건조 버튼을 눌러 온풍 온도를 맞추어 주세요.



4. 정 지 '정지' 버튼을 누르세요.

- '정지' 버튼을 누르면 동작이 정지 됩니다.



● 제품 사용법(세정)

세정 → 무브 → 건조 → 정지

항문세정

1. 세 정 시트에 앉은 상태에서 '세정/무브' 버튼을 누르세요.

- 약 1분 30초간 세정수가 분사됩니다.
- 노즐 위치 조절 버튼을 눌러 노즐위치를 맞추어 주세요.
- ※ 수압 조절 버튼을 눌러 세정수 수압 세기를 맞추어 주세요.
- ※ 세정 및 비데 사용 시, 자연 기포 주입을 통해 절수 효과 및 세정효과를 극대화 하였습니다.



2. 무 브 '세정/무브' 버튼을 한번더 누르세요.

- 노즐이 전후로 움직이면서 세정수가 분사됩니다.
- 세정기능이 유지되는 동안 계속 동작 됩니다.



3. 건 조 '건조' 버튼을 누르세요. (해당 모델에 한함)

- 건조동작 전에 물기를 가볍게 닦으신후 사용하시면 빠르게 건조하실수 있습니다.
- 약 3분간 지속됩니다.
- ※ 건조 동작시 건조 버튼을 눌러 온풍 온도를 맞추어 주세요.



4. 정 지 '정지' 버튼을 누르세요.

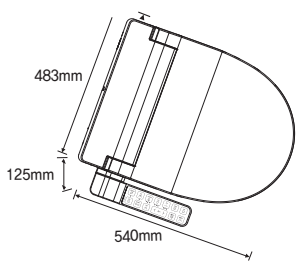
- '정지' 버튼을 누르면 동작이 정지 됩니다.



● 제품 규격

모델별 기능표

기능	제품	BID-011D	BID-012D	BID-013N	BID-014N	BID-015D
연속 온수	정	0	0	0	0	0
비 데	조	0	0	0	0	0
자 욕	조	0	0	0	0	X
무 브	조	0	0	0	0	0
건 조	조	0	0	X	X	0
소프트캐패	리	0	0	0	0	0
리듬캐번	어	X	X	0	0	0
어 린 이	분	0	0	0	0	0
분해/단차탈	사	0	0	0	0	0
사용자감지	용	0	X	X	0	0



모 델 명	BID-011D, 012D, 015D	BID-013N, 014N
정 격 전 압	220 V (AC) 60 Hz	
소 비 전 력	1450W	
전 원 코 드	1.5 M 이상	
사 용 수 압	98kPa~735kPa	
주 위 사 용 온 도	0℃~40℃	
급 수 방 식	수압식	
급 수 온 도	5℃~35℃	
급 수 조 절	슬레노이드 밸브	
제 품 크 기 (mm)	483(W) X 540(D) X 125(H)	
제 품 중 량 (kg)	약 4.8kg	
온수세정장치	세 정	토수각 45°, 무브, 위치조절
	비 데	토수각 45°, 무브, 위치조절
	수 압 조 절	항문세정, 비데세정 각 3단계
	온 수 조 절	4단계 조절
난 방 시 트	노즐위치조절	10단계 조절
	히터소비전력	1400 W
	셀 프 크 리 닝 온 도 조 절	세정후 약 5초
	히터소비전력	40 W
온 풍 건조	히터소비전력	40 W
	소 프 트 시 트	소프트 작용
필 터	건조온도조절	3단계 조절
	수 명	4개월 (사용수량 2,500ℓ /월, 탁도 0.5 NTU 이하 기준)
설 치 부 속 품	규 격	(길이) 147 X (직경) 44mm
	수 연 결 부	급수호스1개, T형 밸브1개, 고무패킹 1개
	설 치 부	고정브라켓트2개, 고정볼트2개, 고정너트2개, 고무패킹2개, 분체고정판1개

* 상기 수압 이외에서는 충분한 성능이 얻어지지 않을 수도 있습니다.

● 고장 조치

고장 조치방법

증 상	확인 사항	조 치 사 항
● 전혀 작동이 되지 않아요?	▶ 전원 플러그가 빠진것은 아닌가요? ▶ 정전이 된것은 아닌가요?	▶ 전원 플러그를 연결해주세요.
● 물이 나오지 않아요?	▶ 수도밸브가 열려있는지 확인하세요. ▶ 노즐이 이물질로 막혀 있는것은 아닌가요? ▶ 수압세기가 너무 약하게 조절된 것은 아닌지 표시등으로 확인 하세요. ▶ 필터가 막혀있는 것은 아닌가요? ▶ 수압이 너무 낮은 것은 아닌가요?	▶ 수도밸브가 잠겨있을 경우 밸브를 열어 주세요. ▶ 노즐세척을 합니다. ▶ 수압세기를 강하게 조절합니다. ▶ 서비스센터로 연락 바랍니다. ▶ 일정수압 이상에서 정상 작동합니다.
● 물이 약하게 나와요?	▶ 수압의 세기가 약하게 조절된 것은 아닌지 표시등으로 확인하세요. ▶ 노즐이 이물질로 막혀있는 것은 아닌가요? ▶ 필터가 막혀있는 것은 아닌가요?	▶ 사용중인 다른 수도꼭지를 잠겨 물이 충분히 나오게 하세요. ▶ 수압세기를 강하게 조절합니다. ▶ 고객상담실로 연락 바랍니다.
● 온수가 따뜻하지 않아요?	▶ 온수 온도 조절 버튼을 '꺼짐' 상태로 맞춰놓는 것은 아닌가요?	▶ 온수 온도 조절 버튼을 조절하세요.
● 물이 밖으로 지루만 나오요?	▶ 급수호스연결 부분에 물이 새는지 확인하세요. ▶ 각 연결부품 특히 고무패킹이 빠지지 않았는지 확인하세요.	▶ 급수호스연결 부분을 다시 조여주세요. ▶ 배수캡을 잘 끼워 주세요.
● 온풍 및 시트가 따뜻하지 않아요?	▶ 건조 또는 시트의 온도설정을 '꺼짐' 상태로 맞춰 놓으신 건 아닌가요? ▶ 절전이 설정되어 있나요?	▶ 건조 또는 시트의 온도조절버튼을 1단이상 상태로 맞춰주세요. ▶ 버튼을 눌러서 온도의 단계를 맞춰주세요. ▶ 절전을 해제해 주세요.
● 정지중에도 물이 나와요?	▶ 세정 후 노즐 사이로 물이 잠시 나오나요?	▶ 세정전후 노즐사이로 물이 나오는 것은 노즐을 세척하는 것으로 고장이 아닙니다.

● 제품 특징

특 징

- 연속 온수 시스템(상온기준)**
 - 온수 사용도중 온도변화없이 연속 사용이 가능합니다.
- 자연기포세정**
 - 항문/비데 사용시 다량의 공기 혼합으로 부드러운 세척력을 향상시켰습니다.
- 항문/비데 세정시 무브기능**
 - 항문/비데 세정시 노즐이 전/후로 움직여 보다 깨끗이 세정하실 수 있습니다.
- 노즐자동세척**
 - 노즐자동세척 기능 채용으로 항상 노즐을 청결하게 유지 사용할 수 있습니다.
 - ※ 노즐 자동세척기능은 노즐 작동전에 자동으로 노즐을 세척해 주는 기능입니다.
- 조용하고 청결한 온풍건조기능 (해당 모델에 한함)**
 - 세정 후 따뜻하고 청결한 바람으로 젖은 부위를 건조 합니다.
- 어린이 기능**
 - 어린이 자동 비데기능으로 어린이도 편하게 사용할 수 있습니다.
- 사용자 감지기능 (어린이 기능제외, 해당 모델에 한함)**
 - 변화에 사용자가 앉아 인체가 감지되면 동작하므로 오작동의 우려가 없습니다.
 - 사용자가 사용중에 일어나거나 인체가 감지되지 않으면 작동이 멈춥니다.
 - ※ 욕실 등에 분체를 설치할 경우 환기를 시키지 않으면 입욕시 시트에 묻은 물방울 등을 감지하여 작동하는 경우가 있습니다.
- 좌욕기능 (해당 모델에 한함)**
 - 따뜻한 온수가 연속적으로 나와 좌욕을 할 수 있습니다.
- 리듬캐번기능 (해당 모델에 한함)**
 - 강한 물줄기로 세척력을 향상 시켰습니다.
- 시트커버 착탈가능**
 - 시트커버가 간단하게 착탈되어, 구석의 먼지를 닦아 낼 수 있습니다.

제품보증서

자율세정건조분리기 (가정용) 품질보증기간 1년 무상보증기간 6년
서비스에 대하여 저희 중앙매직에서는 품목별 소비자 분쟁해결 기준(공정거래위원회 고지 2009-1호)에 따라 아래와 같이 제품에 대한 보증을 실시합니다. 서비스 요청시 매직서비스(주) 또는 지정된 협력사에서 서비스를 합니다.

판매자 상호 및 연락처 ()
구입일 (판매자 구입란) 년 월 일

- 일반 제품을 영업용도로 전환하여 사용할 경우의 보증기간은 반으로 단축 적용됩니다. (영업장, 합숙시설, 공공장소 등)
- 품질보증기간은 제품 구입일자 부터 기산하며, 구입일을 확인할 수 없을 때는 제품제조일 또는 수입통관일로부터 3개월이 경과한 날부터 품질보증기간을 기산합니다.

● 소비자 분쟁해결 기준

소비자 피해 유형	품질보증기간 이내	품질보증기간 이후
*구매 후 10일 이내 중요한 수리를 요할 때	제품교환 또는 교환 가능	해당 없음
*구매 후 1개월 이내에 중요한 수리를 요할 때	제품교환 또는 무상수리	해당 없음
*구매 후 6개월 이내 중요부품 교체 필요 시	제품교환	해당 없음
*구매 후 12개월 이내 중요부품 교체 필요 시	교환 가능	해당 없음
*구매 후 24개월 이내 중요부품 교체 필요 시	무상수리	무상수리
*구매 후 36개월 이내 중요부품 교체 필요 시	제품교환 또는 교환 가능	무상수리
*구매 후 48개월 이내 중요부품 교체 필요 시	제품교환 또는 교환 가능	무상수리
*구매 후 60개월 이내 중요부품 교체 필요 시	제품교환 또는 교환 가능	무상수리
*구매 후 72개월 이내 중요부품 교체 필요 시	제품교환 또는 교환 가능	무상수리
*구매 후 84개월 이내 중요부품 교체 필요 시	제품교환 또는 교환 가능	무상수리
*구매 후 96개월 이내 중요부품 교체 필요 시	제품교환 또는 교환 가능	무상수리
*구매 후 108개월 이내 중요부품 교체 필요 시	제품교환 또는 교환 가능	무상수리
*구매 후 120개월 이내 중요부품 교체 필요 시	제품교환 또는 교환 가능	무상수리

● 유상서비스

- 고장이 아닌 경우 (기구세척, 조정, 사용설명, 설치 등 제품고장이 아닌 경우)
- 사용설명 및 분해하지 않고 간단한 조치시
- 인력, 인건비, 유선전화 등 외부업체 문제시
- 배송된 제품 초기 설치 및 판매점에서 무상하게 설치해 주며
- 제품의 이동, 이사 등으로 인한 설치 변경시
- 제품 내부 전자 센서 및 부품 교체시
- 타사 제품(소프트 웨어 포함)으로 인한 고장 및 고장 발생시
- * 구입시 고객요구로 설치한 후 재설치시
- * 고객의 필요에 따른 서비스 요청시 (해당제품)
- 소비자 과실로 고장인 경우
- 소비자의 취급 부주의 및 잘못된 수리요, 고장 발생시
- 가스충류, 가스압, 전기용량등을 틀리게 사용하여 고장이 발생한 경우 (해당제품)
- 외부 충격이나 떨어뜨림 등에 의한 고장, 손상 발생시
- 당사에서 미지정된 소모품, 용품등 사용으로 고장 발생시
- 당사에서 인정하지 않은 사람이 설치 또는 서비스를 실시하여 고장 발생시
- 사용설명서 내내 "주의사항" 을 지키지 않아 고장 발생시

- 그 밖의 경우
- * 화재/변압기, 화재, 열매, 수해 등에 의한 고장 발생시
- * 고액 요금 또는 보증기간 이후의 소모품 교체
- * 기본 설치 조건 외 추가설치시 유상 청구
- * 전기를 구입시 외관용 수리는 유상 청구

* 고장이 아닌 경우 서비스를 요청하면 요금이 청구되므로 서비스 신청전 사용설명서를 참고해 주십시오.
* 이 보증서는 대한민국에서 사용되며 다시 발행하지 않으므로 사용설명서와 함께 잘 보관해 주십시오.