

# Magic

## 전기온수기 Electric Water Heater

CBR-015LS D/U  
CBR-030LS D/U  
CBR-050LSD

### 안전한 사용을 위한 주의사항

제품을 보다 안전하게 사용하기 위해 꼭 읽어 주십시오

- 사용전에 “안전한 사용을 위한 주의 사항” 을 반드시 읽어 보시고 정확하게 사용하여 주십시오.
- 읽어 보신 후 누구나 언제든지 볼 수 있는 장소에 보관하여 주십시오.
- 본 제품은 국내(대한민국)용입니다.  
전원, 전압이 다른 국외에서는 사용할 수 없습니다.

\*외관은 품질의 향상을 위하여 예고없이 변경될 수 있습니다.

# 목 차

목차 ..... 1

안전하고 바르게 사용하기 위해서 ..... 2

제품의 특징 및 사용방법 ..... 4

구조도(각부의 명칭) ..... 5

제품의 사양 ..... 6

제품의 표준배관도 및 설치도 ..... 8

올바른 사용방법 및 제품 제원 ..... 13


고장시 조치방법 ..... 14


# 안전하고 바르게 사용하기 위해서


- ▶ 사용상의 잘못으로 인한 안전사고를 미연에 방지하고 제품을 보다 편리하게 이용할 수 있도록 주의사항을 여러가지 그림표시로 알기 쉽게 나타내었습니다. 꼭 아래의 표시와 내용을 잘 이해 하고나서 설명서를 읽어 주십시오.

▶ 각각의 그림표시에는 다음과 같은 의미가 있습니다.

※ 모든 모델에 상시 적용합니다.

 **위험** 이 표시를 무시하고 잘못 사용하면 사용 자가 **사망** 또는 **중상**을 입을 위험이 있음을 나타냅니다.

 **경고** 이 표시를 무시하고 잘못 사용하면 사용 자가 **중상**을 입을 위험이 있음을 나타냅니다.

 **주의** 이 표시를 무시하고 잘못 사용하면 사용 자가 **상해**를 입거나 **물적손해**가 발생할 수 있음을 나타냅니다.

 반드시 **행할 것**



---

 일반적인 금지      화기엄금      접촉금지


---

 일반적인 위험, 경고, 주의

## ⚠ 위험

 행할 것	<p><b>전용 콘센트 사용</b></p> <ul style="list-style-type: none"> <li>● 정격전류에 견딜수 있는 인입전선을 선택하고 전용 콘센트(단독)를 사용하여 인입전선을 반드시 접지하여 주십시오.             <ul style="list-style-type: none"> <li>- 과부하로 인한 화재의 원인이 됩니다.</li> </ul> </li> <li>● 안전을 위하여 전용 누전 차단기(20A)를 설치하여 주십시오.</li> </ul> <p><b>반신욕기로 절대 사용 금지</b></p> <ul style="list-style-type: none"> <li>● 온수물을 받으면서 순환시 전기감전의 위험이 있습니다.</li> <li>● 배관시 스테인레스 주름관을 사용하십시오. (엑셀파이프 또는 플라스틱 배관 연결금지)</li> </ul>
 접촉금지	<p><b>화상조심</b></p> <ul style="list-style-type: none"> <li>● 공급되는 물의 온도가 높으므로 (약 75℃) 어린이나 노약자가 사용 할 때에는 주의하여 사용 하시기 바랍니다.             <ul style="list-style-type: none"> <li>- 화상의 원인이 됩니다.</li> </ul> </li> </ul> <p><b>임의 개조, 분해, 수리금지</b></p> <ul style="list-style-type: none"> <li>● 전문수리기사 이외에는 절대로 개조, 분해, 수리하지 마십시오.             <ul style="list-style-type: none"> <li>- 화재, 감전, 상해의 원인이 됩니다.</li> </ul> </li> </ul>

## ⚠ 경고

 행할 것	<p><b>히터가열 주의</b></p> <ul style="list-style-type: none"> <li>● 탱크내에 물을 채우지 않은 상태에서 전원을 넣지 마십시오.             <ul style="list-style-type: none"> <li>- 히터의 과열로 인해 파손, 상해의 원인이되며, 무상보증기간 이내에도 무상수리가 적용되지 않습니다.</li> </ul> </li> </ul> <p><b>견고하게 고정</b></p> <ul style="list-style-type: none"> <li>● 만수시 중량에 견딜수 있는 벽을 선정하고, 칼블럭 사용 고정시 제공된 볼트를 사용하여 견고하게 고정하십시오.             <ul style="list-style-type: none"> <li>- 파손, 고장의 원인이 됩니다.</li> </ul> </li> </ul>
---	---

# 안전하고 바르게 사용하기 위해서

## ⚠ 경고



접촉금지

### 감전주의

- 젖은손으로 제품표면이나 차단기를 만지지 마십시오.  
- 감전, 상해의 원인이 됩니다.



일반적인 금지

### 음용수 사용금지

- 음용수로는 절대 사용하지 마십시오.  
- 복통, 구토의 원인이 됩니다.

## ⚠ 주의

### 습기가 없는곳에 설치

- 제품설치시 온수를 사용하는 곳으로부터 가까운 곳을 선정하고 습기가 없는 옥내에 설치 하십시오.  
- 부식, 파손의 원인이 됩니다.

### 표준배관도 준수

- 시공시 필히 사용설명서를 참조하시고, 제품이 상향식인지 일반형인지 꼭 확인후 시공하십시오.
- 배관공사는 표준배관도에 따르고 배수점검이 용이하며 동파방지 조치를 할수 있도록 시공하십시오.  
- 동파로 인한 파손의 원인이 됩니다.

### 충격금지

- 진동이나 무리한 충격을 주지 마십시오.  
- 파손,고장의 원인이 됩니다.

### 안전밸브 설치

- 반드시 안전밸브를 설치하시고 직수압이 3kgf/cm<sup>2</sup> 이상일 경우 감압밸브를 설치하셔야 합니다. (메인 입수측에 물차단 밸브를 설치 하십시오.)  
- 파손, 고장의 원인이 됩니다.



행할것

### 연수기를 설치

- 지하수(석회석, 칼슘), 바닷가 근처 염분 등이 함유되어 있는 물을 사용시 반드시 연수기를 설치 하십시오.  
- 제품 및 부품 고장이 가속화 되거나 기능 저하가 발생할 수 있습니다.  
- 지하수 사용시 무상보증기간 내이라도 히타고장시 A/S비용을 유상 청구합니다.

### 청소주의

- 외관 세척시 알콜, 벤젠, 아세톤등 인화물질로 사용을 금지 합니다.  
- 인쇄내용이 지워질수 있습니다.
- 전원 콘센트는 6개월에 한번씩 주기적으로 청소하여 주십시오.  
- 먼지 및 습기로 인한 누전의 원인이 됩니다.

### 장시간 미사용시 물 제거

- 장시간 사용하지 않을시에는 전원을 뽑은뒤 급수 밸브를 닫고, 안전밸브와 배수밸브를 열어 배수관으로 내부의 물을 모두 제거하여 주십시오.  
- 동파로 인한 파손 및 물 오염의 원인이 됩니다.

# 제품의 특징 및 사용방법

## 1. 제품의 특징

- 위생적인 제품입니다.
  - ▶ 스테인레스 온수탱크로 제작되어 위생적입니다.
  - ▶ 표면이 떨어지거나 벗겨지는 일이 없고 부식에 강합니다.
- 경제적입니다.
  - ▶ 저렴한 전기료로 뜨거운 물을 사용하실 수 있습니다.
  - ▶ 사용 후 지정온도가 되면 전원이 자동차단 됩니다.
  - ▶ 특수 보온재 폴리에탄 폼을 사용하여 열손실이 거의 없습니다.
- 편리합니다.
  - ▶ 좁은 장소에도 설치가 용이하고 이동 설치가 가능합니다.
  - ▶ 온도가 항상 유지되고 사용후에도 재촉열되어 24시간 온수를 사용할 수 있습니다.
- 안전합니다.
  - ▶ 자동온도 조절장치 및 안전밸브가 내장되어 안전하며, 온도 과열시 전원이 자동 차단 됩니다.
  - ▶ 폭발이나 질식사고의 위험이 전혀 없습니다.

## 2. 준비 및 확인

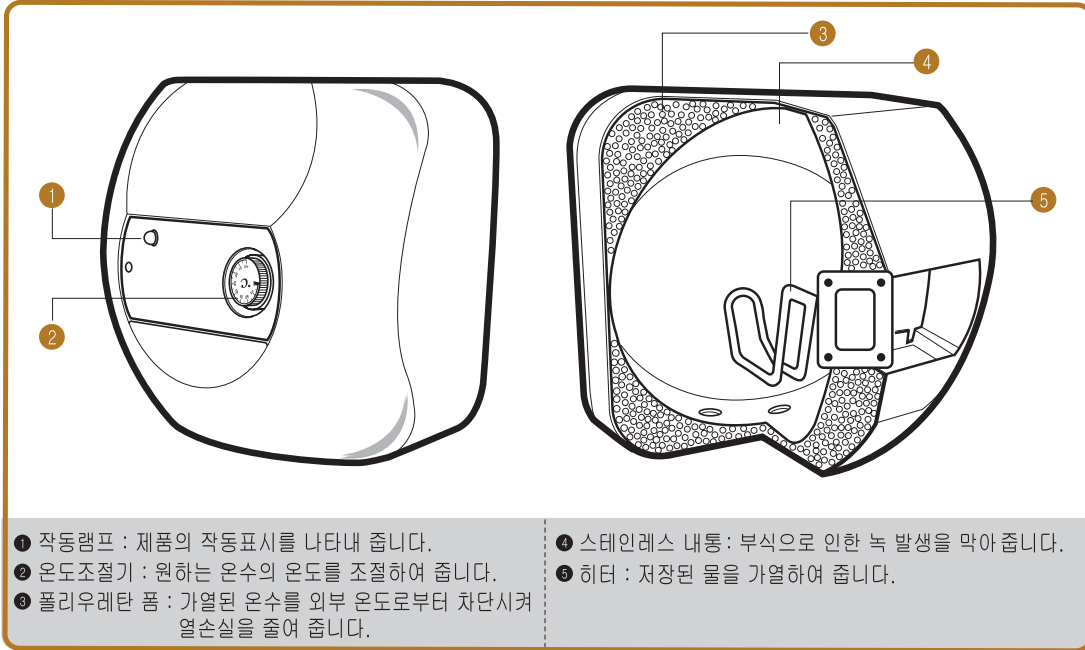
- 사용전원이 220V 60Hz인지 확인해 주십시오.
- 전원코드가 꽂혀있나 확인하여 주십시오.
- 접지(EARTH)선은 코드선에 연결되어 있나 확인 하십시오.

## 3. 사용 방법

- 시공후 반드시 온수 출수라인 측에서 물 나오는 것을 확인 후 (1분이상) 전원을 연결하십시오.
- 전원 연결 시 반드시 벽면에 부착된 콘센트에 연결 하시고 부득이하게 연장선 사용시 규격전선(250V 15A)을 사용하십시오.(멀티탭 사용불가)
- 입수측 밸브를 열어 출수쪽에 물이 나오는 것을 확인 후 온도 조절기를 시계방향으로 돌려 원하시는 온도에 맞추어 주십시오.  
경제적인 사용을 하시려면 온도설정을 최고온도 보다 낮은 60°C로 설정 사용하여 주십시오.
- 사용 중 안전밸브로 물방울이 떨어지는 것은 정상이며 호스를 끼워 배수관쪽으로 연결하십시오.
- 지정온도가 되면 전원이 자동 차단되며, 온수 사용 후 전원이 자동 연결됩니다.

# 구조도(각부의 명칭)

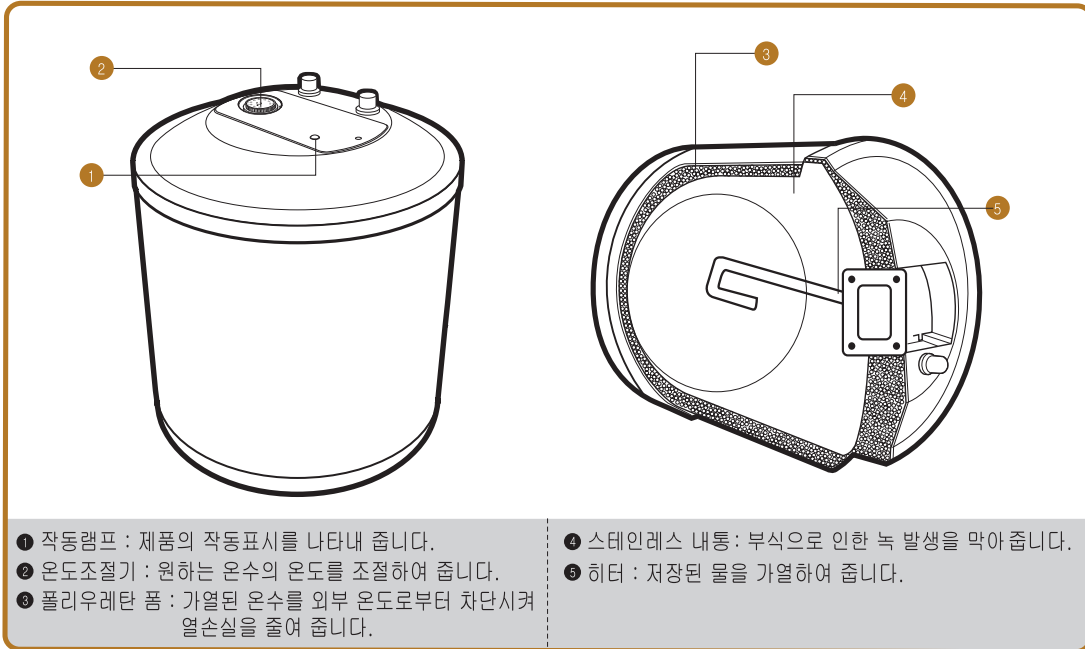
## CBR-015LS / CBR-030LS



- ❶ 작동램프 : 제품의 작동표시를 나타내 줍니다.
- ❷ 온도조절기 : 원하는 온수의 온도를 조절하여 줍니다.
- ❸ 폴리우레탄 폼 : 가열된 온수를 외부 온도로부터 차단시켜 열손실을 줄여 줍니다.

- ❹ 스테인레스 내통 : 부식으로 인한 녹 발생을 막아 줍니다.
- ❺ 히터 : 저장된 물을 가열하여 줍니다.

## CBR-050LS

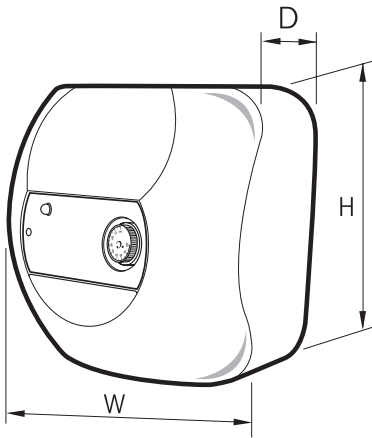


- ❶ 작동램프 : 제품의 작동표시를 나타내 줍니다.
- ❷ 온도조절기 : 원하는 온수의 온도를 조절하여 줍니다.
- ❸ 폴리우레탄 폼 : 가열된 온수를 외부 온도로부터 차단시켜 열손실을 줄여 줍니다.

- ❹ 스테인레스 내통 : 부식으로 인한 녹 발생을 막아 줍니다.
- ❺ 히터 : 저장된 물을 가열하여 줍니다.

# 제품의 사양

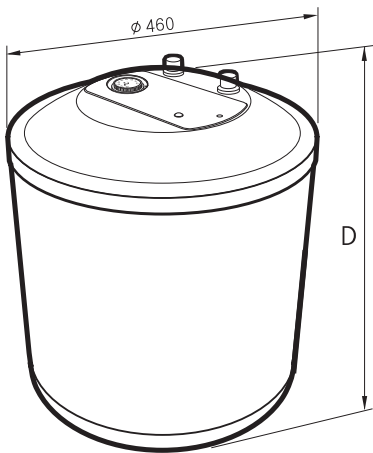
## CBR-015LS / CBR-030LS



모 델 명	CBR-015LS	CBR-030LS
저장용량	15 L	30 L
제품중량	6.2 Kg	9.6 Kg
소비전력	1.5 Kw	2.5 Kw
정격전류	6.8 A	11.4 A
정격전압	220V , 60 Hz	220V , 60 Hz
사용수압	0 ~ 6 kgf/cm <sup>2</sup>	0 ~ 6 kgf/cm <sup>2</sup>
제품크기	360(W)x360(D)x290(H)	445(W)x445(D)x360(H)

## CBR-050LS

※ 50L 제품은 절대 상향식 배관으로 설치하지 마십시오.



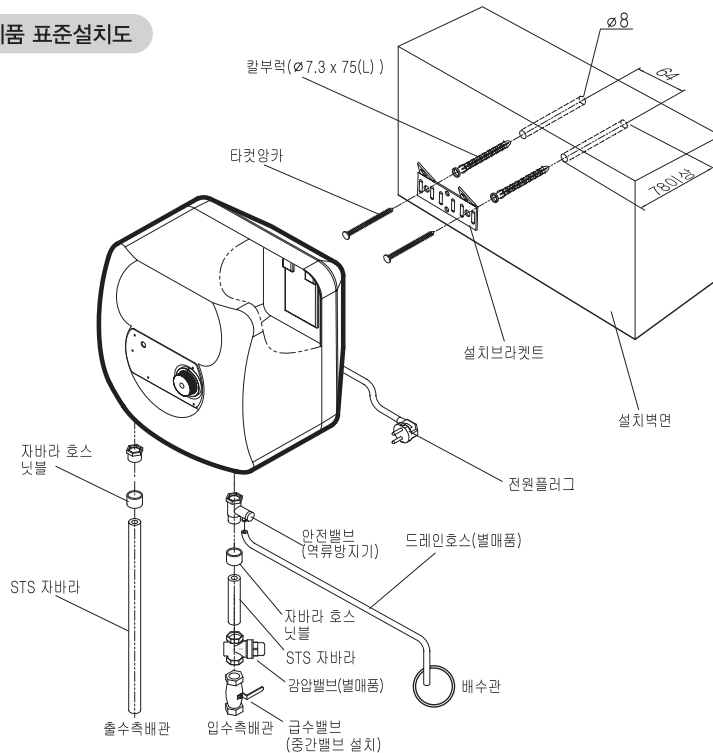
모 델 명	CBR-050LSD	
저장용량	50 L	
제품중량	17Kg	
소비전력	2.5 Kw	
정격전류	11.4 A	
정격전압	220V , 60 Hz	
사용수압	0 ~ 6 kgf/cm <sup>2</sup>	
규 격	ø460 x 500 (D)	

# 제품의 표준 배관도 및 설치도

## CBR-015LSD / CBR-030LSD

설치시에는 반드시 입출수 배관이 아래로 향하게 설치 하십시오.  
절대 바닥에 눕히거나, 옆면으로 설치하지 마십시오. (제품 성능저하 및 화재위험의 염려가 있습니다.)

### 벽걸이형 제품 표준설치도



### ※ 설치전 주의사항

- ▶ 반드시 튼튼한 벽면에 설치해 주십시오. - 석고보드 등 약한 벽면에 설치금지
- ▶ 제품바로 밑 입수측 배관에 안전밸브를 꼭 설치해 주십시오. (미설치시 무상 A/S 처리불가)
- ▶ 급수라인에 꼭 감압밸브(별매품)를 설치해 주십시오. - 급수 압력조절 (온수기 수명연장)
- ▶ 배관시 스테인레스 주름관을 사용하십시오. (엑셀파이프 또는 플라스틱 배관 연결금지)
- ▶ 화기 또는 인화물이 가까이 없는곳에 설치해 주십시오.
- ▶ 설치 잘못이나 이상 과열시 배관이 파손 될수 있으니 배수가 용이한 곳에 꼭 설치해 주십시오.
- ▶ 안전밸브에서 가동시 물이 나오는 것은 정상입니다.
  - 누수 시 꼭 드레인호스(8mm)를 연결 하십시오.
- ▶ 안전밸브 미설치 및 온수기 입수 측과 멀리 설치시 내통누수의 원인이 됩니다.(무상 A/S처리 불가)

만수시 중량에 견딜수 있는 벽을 선정하고 반드시 제공된 앙카볼트를 사용하십시오.

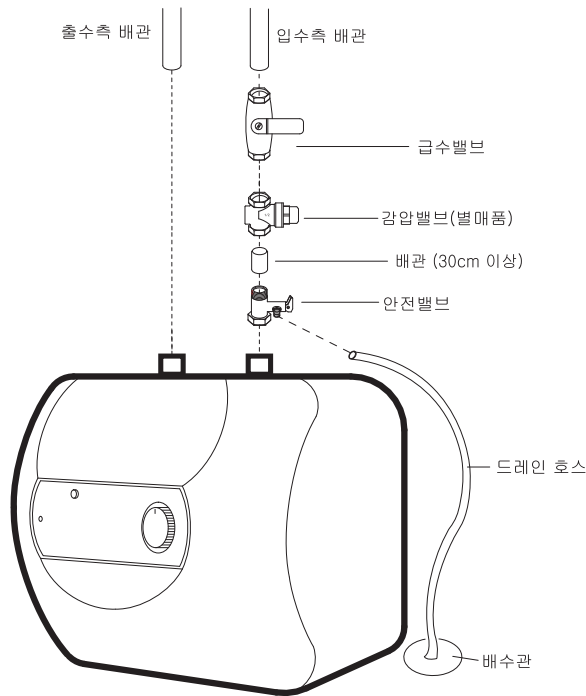
※ 주의사항 미준수로 인한 파손 및 제품하자시 그 책임은 설치자(사용자)에 있습니다.



## CBR-015LSU / CBR-030LSU

설치시에는 반드시 입출수 배관이 위로 향하게 설치 하십시오.  
절대 바닥에 눕히거나, 옆면으로 설치하지 마십시오. ( 제품 성능저하 및 화재위험의 염려가 있습니다.)

### 상향식 제품 표준설치도



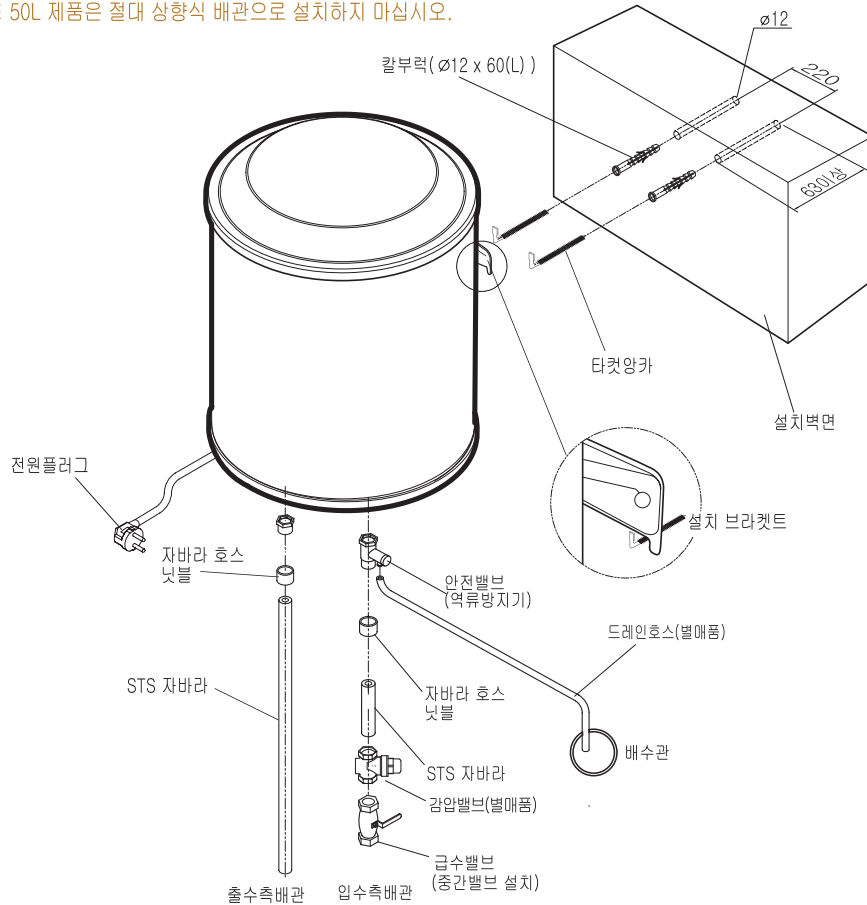
### ※ 설치전 주의사항

- ▶ 평평한 바닥에 설치해 주십시오.
- ▶ 급수라인에 안전밸브를 꼭 설치해 주십시오. - 온수기내 압력조절(미설치시 무상A/S처리 불가)
- ▶ 급수라인에 꼭 감압밸브(별매품)을 설치해 주십시오. - 급수 압력조절 (온수기 수명연장)
- ▶ 배관시 스테인레스 주름관을 사용하십시오. (엑셀파이프 또는 플라스틱 배관 연결금지)
- ▶ 화기 또는 인화물이 가까이 없는곳에 설치해 주십시오.
- ▶ 설치 잘못이나 이상 과열시 배관이 파손 될수 있으니 배수가 용이한 곳에 꼭 설치해 주십시오.
- ▶ 안전밸브에서 가동시 물이 나오는 것은 정상입니다.
  - 누수 시 꼭 드레인호스(8mm)을 연결 하십시오.
- ▶ 안전밸브 미설치 및 온수기 입수 측과 멀리 설치시 내통누수의 원인이 됩니다.(무상 A/S처리 불가)

※ 주의사항 미준수로 인한 파손 및 제품하자시 그 책임은 설치자(사용자)에 있습니다.

## CBR-050LSD

※ 50L 제품은 절대 상향식 배관으로 설치하지 마십시오.



### ※ 설치전 주의사항

- ▶ 반드시 튼튼한 벽면에 설치해 주십시오. - 석고보드 등 약한 벽면에 설치금지
- ▶ 제품바로 밑 입수측 배관에 안전밸브를 꼭 설치해 주십시오. (미설치시 무상 A/S 처리불가)
- ▶ 급수라인에 꼭 감압밸브(별매품)을 설치해 주십시오. - 급수 압력조절 (온수기 수명연장)
- ▶ 배관시 스테인레스 주름관을 사용하십시오. (엑셀파이프 또는 플라스틱 배관 연결금지)
- ▶ 화기 또는 인화물이 가까이 없는곳에 설치해 주십시오.
- ▶ 설치 잘못이나 이상 과열시 배관이 파손 될수 있으니 배수가 용이한 곳에 꼭 설치해 주십시오.
- ▶ 안전밸브에서 가동시 물이 나오는 것은 정상입니다.
  - 누수 시 꼭 드레인호스(8mm)을 연결 하십시오.
- ▶ 안전밸브 미설치 및 온수기 입수 측과 멀리 설치시 내통누수의 원인이 됩니다.(무상 A/S처리 불가)

만수시 중량에 견딜수 있는 벽을 선정하고 반드시 제공된 양카볼트를 사용하십시오.

※ 주의사항 미준수로 인한 파손 및 제품하자시 그 책임은 설치자(사용자)에 있습니다.

# 올바른 사용방법 및 제품제원

## ⚠ 주의

### 1. 물 채우기

- 반드시 온수기에 물을 가득 채운 후에 전원을 연결하십시오.  
물을 채우지 않고 전원을 넣으면 히팅 엘레먼트가 파손되어 다시 부품을 구매하셔야 하며 온수기 성능에 치명적인 손상을 줄 수 있습니다.



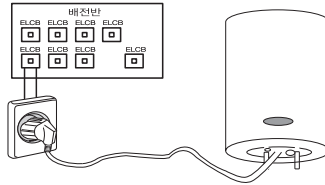
### 2. 전원 연결

- 전원 플러그를 콘센트에 꽂으면 제품에 전원이 공급됩니다.

## ⚠ 위험

- 사용 전원을 확인하여 주십시오.
- 소용량 15L, 30L, 50L 제품은 220V 60Hz 전용으로 반드시 접지가 되어있는 전원 콘센트에 재 연결하여 주시고, 전원 코드선을 무리하게 구부리거나 절단하여 연장하지 마십시오. 감전 및 화재의 우려가 있습니다.
- 반드시 정격전류이상의 전기온수기만을 위한 전용누전차단기를 설치한 다음, 전기온수기 전원 코드선을 연결하십시오.

15L, 30L, 50L



### 3. 온도 설정

- 온도조절 손잡이를 시계 방향으로 돌리면 온수의 수온이 높아집니다. 에너지 절약과 온수기의 수명 연장을 위하여 가급적 60°C 이하로 설정하여 사용하십시오.
- 장시간 온수기를 사용하지 않을 때에는 입수 중간밸브를 잠그고 전원 코드선을 뽑아 놓으십시오.



## 가열시간 환산 및 설치시 기본제원

제품용량	15 L ±3%	30 L ±3%	45 L ±3%
소비전력	1.5kW	2.5kW	
전원(V/Hz)	220 / 60		
급·온수배관경	15mm		
최대 사용 수압	0~6kg/cm <sup>2</sup> (권장 0~3kg/cm <sup>2</sup> )		
가열시간(분)	45min	50min	90min

- ※ 가열시간 환산기준은 입수 온도가 0°C 이하 입수온도에서는 가열 시간이 증감 될 수 있습니다.
- ※ 스테인레스 탱크의 특성상 권장 수압인 0~3kg/cm<sup>2</sup>에서 사용하시면 제품 내구성에 도움이 됩니다.
- ※ 권장 0~3kg/cm<sup>2</sup> 이상 수압의 경우 감압밸브를 별도로 구매하시어 꼭 설치하시기 권유합니다.

# 고장시 조치방법

고 장 현 상	원 인 사 항	조 치 방 법
온수가 나오지 않음	<ul style="list-style-type: none"> <li>히터 엘레먼트 열선 단락이나 전기흐름이 좋지 않음</li> <li>히터 엘레먼트에 온도감지기가 제대로 조립되지 않음</li> <li>전원공급이 되지 않음</li> </ul>	히터와 가스켓 교환 재 조립 콘센트, 플러그 확인 서비스 센터연락
온수의 온도가 낮음 (60°C이하)	<ul style="list-style-type: none"> <li>배관이 잘못됨</li> <li>온도 조절기가 온도감지를 못함</li> </ul>	재 배관, 온도조절기 교환 서비스 센터연락
온수가 너무 뜨겁고 수증기 발생	<ul style="list-style-type: none"> <li>온도 조절기가 작동 불량</li> <li>탱크내의 침전물 등의 불순물 발생</li> </ul>	온도조절기 교환 불순물 청소 서비스 센터연락
온수에서 악취 발생	<ul style="list-style-type: none"> <li>온수기의 과다한 사용 및 물속의 세균 번식</li> <li>저장탱크 내 물이 있는 상태에서 장시간 사용중지</li> </ul>	탱크 내 저장수 배수
전원의 잦은 차단	<ul style="list-style-type: none"> <li>전력이 용량에 비하여 맞지 않음</li> <li>히터 엘레먼트에 석회질이나 불순물 발생</li> </ul>	불순물 제거 서비스 센터연락
작동표시등에 불이 들어오지 않음	<ul style="list-style-type: none"> <li>전원이 들어오질 않음</li> <li>안전장치에 의한 전원차단</li> <li>램프의 불량 또는 끊어짐</li> </ul>	전원연결 안전장치 리셋, 램프교환 서비스 센터연락
온수가 부족	<ul style="list-style-type: none"> <li>배관이 잘못됨</li> </ul>	재 배관 서비스 센터연락
가열 중 온수기 소음	<ul style="list-style-type: none"> <li>수질상태 확인</li> <li>히터 엘레먼트에 일어나는 전기통전음(정상)</li> </ul>	불순물 제거 서비스 센터연락
온수탱크내 이음/안전밸브 과다누수	<ul style="list-style-type: none"> <li>안전밸브 연결 고무패킹의 훼손</li> <li>제품내 유입되는 수압이 지나치게 높음</li> </ul>	안전밸브, 고무패킹 확인 감압밸브 레버조정 서비스 센터연락

메모

메모

# 제품보증서

전기온수기  
 품질보증기간 1년  
 부품보유기간 6년

## 서비스에 대하여

저희 동양매직에서는 품목별 소비자 분쟁해결 기준(공정거래위원회 고시 2009-1호)에 따라 아래와 같이 제품에 대한 보증을 실시합니다. 서비스 요청시 매직서비스(주) 또는 지정된 협력사에서 서비스를 합니다.

판매자 상호 및 연락처	( ☎ )
구입일 (판매자 기입란)	년 월 일

- 일반 제품을 영업용으로 전환하여 사용할 경우의 보증기간은 반으로 단축 적용됩니다. (영업장, 합숙시설, 공공장소 등)
- 품질보증기간은 제품 구입일자 부터 기산하며, 구입일을 확인할 수 없을 때는 제품제조일 또는 수입통관일로 부터 3개월이 경과한 날부터 품질보증기간을 기산합니다.

### ● 소비자 분쟁해결 기준

소비자 피해 유형	품질보증기간 이내	품질보증기간 이후
• 구입 후 10일 이내에 중요한 수리를 요할 때	제품교환 또는 구입가 환급	해당 없음
• 구입 후 1개월 이내에 중요한 수리를 요할 때	제품교환 또는 무상수리	해당 없음
• 제품 구입시 운송과정 및 제품설치 중 발생한 피해	제품교환	해당 없음
• 교환된 제품이 1개월 이내에 중요한 수리를 요하는 고장발생	구입가 환급	해당 없음
• 교환 불가능시	구입가 환급	해당 없음
• 동일하자로 2회까지 고장 발생시	무상수리	유상수리
• 동일하자로 3회째 고장 발생시	제품교환 또는 구입가 환급	유상수리
• 서로 다른 하자로 5회째 고장 발생시	제품교환 또는 구입가 환급	유상수리
• 소비자가 수리 의뢰한 제품을 사업자가 분실한 경우		정액 감가상각한
• 부품보유기간 이내 수리용 부품을 보유하고 있지 않아 수리가 불가능한 경우	제품교환 또는 구입가 환급	잔여 금액에 구입가의 5%를 가산하여 환급
• 수리용 부품은 있으나 수리가 불가능한 경우	제품교환 또는 구입가 환급	정액 감가상각 후 환급

### ● 소비자의 고의, 과실로 인한 고장인 경우

소비자 피해 유형	품질보증기간 이내	품질보증기간 이후
• 수리가 불가능한 경우	유상수리에 해당하는 금액정수 후 제품교환	유상수리 금액정수 후 감가상각 적용 제품교환
• 수리가 가능한 경우	유상수리	유상수리

### ● 무상서비스

- 품질 보증 기간 이내에 정상적인 사용 상태에서 발생한 고장 또는 결함.
- 당사에서 인정한 설치/서비스 기사가 수리한 후 2개월 이내에 동일부위 재고장 발생시.

※ 고장이 아닌 경우 서비스를 요청하면 요금이 청구되므로 서비스 신청전 사용설명서를 참고해 주십시오.  
 ※ 이 보증서는 대한민국에서만 사용되며 다시 발행하지 않으므로 사용설명서와 함께 잘 보관해 주십시오.

### 유상서비스

#### 고장이 아닌 경우

(기구세척, 조정, 사용설명, 설치 등 제품고장이 아닌 경우)

- 사용설명 및 분해하지 않고 간단한 조정시
- 인터넷, 안테나, 유선번호 등 외부환경 문제시
- 배송된 제품 초기 설치 및 판매점에서 부실하게 설치해 주어 재설치 시
- 제품의 이동, 이사 등으로 인한 설치 변경시
- 제품 내부 먼지 세척 및 이물 제거시
- 타사 제품(소프트 웨어 포함)으로 인한 고장 및 고장 설명시
- 구입시 고객요구로 설치한 후 재설치시
- 고객의 필요에 따른 서비스 요청시 (해당제품)
- (가스제품 열량변경, 제품청소 등)

#### 소비자 과실로 고장인 경우

- 소비자의 취급 부주의 및 잘못된 수리로 고장 발생시
- 가스종류, 가스압, 전기용량을 틀리게 사용하여 고장이 발생된 경우 (해당제품)
- 외부 충격이나 떨어뜨림 등에 의한 고장, 손상 발생시
- 당사에서 미지정된 소모품, 옵션품 사용으로 고장 발생시
- 당사에서 인정하지 않은 사람이 설치 또는 서비스를 실시하여 고장 발생시
- 사용설명서 내에 "주의사항" 을 지키지 않아 고장 발생시

#### 그 밖의 경우

- 천재지변(낙뢰, 화재, 염해, 수해 등)에 의한 고장 발생시
- 고객 오사용 또는 보증기간 이후의 소모품 교체
- 기본 설치 조건 외 추가설치시 유상 청구
- 전제품 구입시 외관품 수리는 유상 청구

동양매직  
 www.magic.co.kr

	서비스도 매직이 최고입니다.
	1577-7784
	www.magic.co.kr

사후봉사가 우수한 기업에 대한 품질을 국가기관에서 보증하는 인증마크입니다.

- 고객상담실에서는 고객센터의 일환으로 고객께서 구입·사용중인 제품중에서 소모품인 식기세척기 세제, 린스 / 공기청정기 필터/정수기필터/비데필터/ 연수기 재생용액등을 통신판매 하고 있습니다.