



한국서비스품질
우수기업
Excellent
Service
Quality

간접거래기업인증마크

서비스도 매직이 최고입니다.

1577-7784

www.magic.co.kr

사후봉사가 우수한 기업에 대한 품질을 국가기관인 산업자원부
기술표준원이 보증하는 인증마크입니다.

- 고객상담센터에서는 고객서비스의 일환으로 고객께서 구입·사용중인 제품중에서 소모품인 식기세척기 세제, 린스 /공기청정기 필터/정수기필터/비데필터/ 연수기 재생용액등을 통신판매 하고 있습니다.

Magic

매직 인덕션 레인지

CIR070L
 070H
 070G
 035H
 026S
 05WBT
 026BT

안전한 사용을 위한 주의사항

제품을 보다 안전하게 사용하기 위해 꼭 읽어 주십시오

인덕션레인지란	2p
경고/주의 사항	3p~6p
제품내역	7p~9p
설치방법	10p
사용용기	11p
제품규격 및 고장원인	12p~13p
품질보증서	14p

- 사용전에 “안전한 사용을 위한 주의 사항” 을 반드시 읽어 보시고 정확하게 사용하여 주십시오.
- 읽어 보신 후 누구나 언제라도 볼 수 있는 장소에 보관하여 주십시오.
- 본 제품은 국내(대한민국)용입니다.
전원, 전압이 다른 국외에서는 사용할 수 없습니다.

*외관은 품질의 향상을 위하여 예고없이 변경될 수 있습니다.



인덕션 레인지란 무엇인가

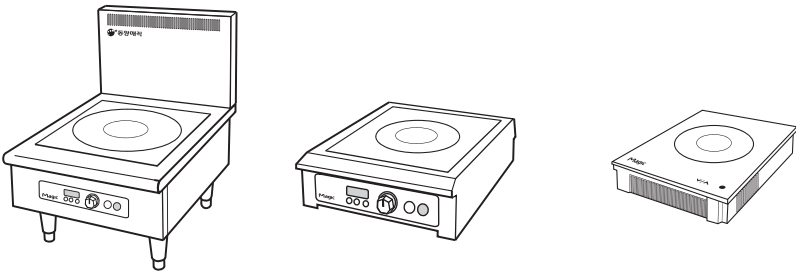
인덕션레인지 (Induction Range) 란 무엇인가?

인덕션 레인지의 원리는 렌지 상판 아래에 있는 코일에 전류를 보내면 코일에 자력선이 발생되고 이 자력선이 상판 위에 놓인 냄비의 바닥을 통과할 때에 냄비의 재질에 포함된 저항성분(철성분)에 의해서 와류전류를 생성.

와류전류는 용기자체만을 발열을 시키므로 렌지 상판의 가열 없이 용기만 뜨거워지는 유도가열.

용기를 들면 가열이 즉시 멈추게 되며, 용기가 닿는 부분에서만 에너지가 생성되므로 에너지효율이 90% 이상인 에너지 절약 제품.

산소소모나 유해가스 배출이 없는 친 환경적인 차세대 조리기.



인덕션레인지 (Induction Range) 특징점

- 타거나 늘어붙지 않아 행주질 한번으로 청소 끝
- 조리중에 상판을 만져도 손을 데지 않는 안정성
- 고화력으로 가스레인지보다 더 맛있게 더 빠르게
- 열효율 극대화로 저렴한 전기요금
- 산소연소와 이산화탄소 배출없는 친환경성



안전을 위한 경고/주의사항

경고/주의 내용

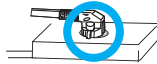
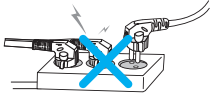
사용상의 잘못으로 인한 안전사고를 미연에 방지하고, 제품을 보다 편리하게 이용할 수 있도록 경고/주의 사항을 각각의 표시로 알기 쉽게 나타내었습니다. 꼭 아래의 표시와 그내용을 잘 이해하고 나서 설명서를 읽어주십시오.

	경고	사람이 중상을 입을 가능성이 예상되는 내용입니다.
	주의	사람이 상해를 입거나 물적 손해발생이 예상되는 내용이다.

경고

1. 정격 220V의 제품 전류용량에 맞는 전용선과 콘센트를 사용하세요.

· 전용선이 아니거나 전류용량이 부족한 경우 이상과열에 의한 화재의 원인이 됩니다.

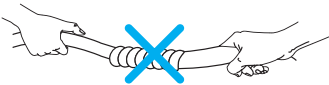


2. CIR070L/HE모델은 차단기를 480V/30A 단독사용을 하십시오.

(전원공사는 전기공사업 허가업체에서 시공해야만 합니다.)

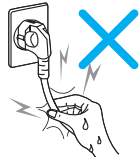
전원코드를 무리하게 구부리거나, 묶거나, 잡아당기지 마세요.

· 절연이 파괴되어 감전, 화재의 원인이 됩니다.



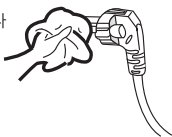
전원코드를 콘센트에 꽂거나 뺄 때에는 손의 물기를 반드시 제거한 후에 꽂거나 빼주세요.

· 감전의 원인이 됩니다.



전원코드플러그에 묻어있는 먼지나 이물질은 깨끗이 닦고 사용하세요.

· 접촉부 과열로 감전이나 화재의 원인이 됩니다.



전원코드가 파손되었거나 흔들릴 때는 사용하지 마세요.

· 감전 및 누전이나 화재의 원인이 됩니다.
· 전원코드가 파손된 경우에는 반드시 당사 서비스직원에게 수리나 교환을 받으세요.



※ 전원콘센트의 상태가 불량한 경우에는 전원플러그를 꽂지 마십시오.

- 접촉 불량으로 스파크가 튀거나 과열되어 화재가 발생할 수 있습니다.



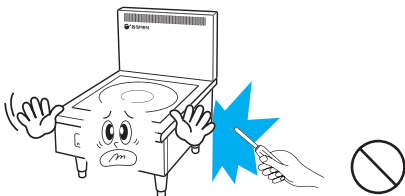
안전을 위한 경고/주의사항

경고/주의사항

⚠ 경고

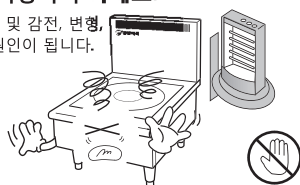
절대로 개조, 분해, 수리하지 마세요.

· 화재, 감전, 상해의 원인이 됩니다.



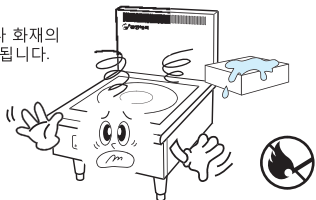
제품에 직사광선이 쬐는 곳, 전열기구, 가스레인지 등과 가까운 곳에는 설치하거나 사용하지 마세요.

· 전기누전 및 감전, 변형, 변색의 원인이 됩니다.



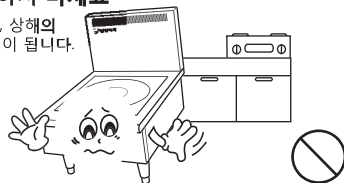
목욕탕 등 고온다습한 곳은 제품에 물이 들어갈 수 있으므로 사용하지 마세요.

· 감전이나 화재의 원인이 됩니다.



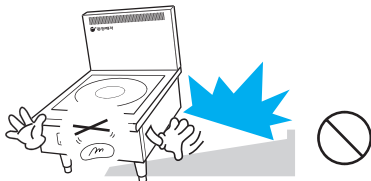
불안전한 장소나 열에 약한 인화물이 있는 곳에서는 사용하거나 설치하지 마세요

· 화재, 상해의 원인이 됩니다.



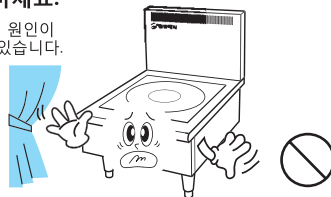
경사진 곳이나 울퉁불퉁한 곳에서는 사용하지 마세요.

· 화상 및 제품 고장의 원인이 됩니다.



창문의 커튼 등이 세라믹상판에 닿지 않도록 하고 인화성 물질은 가까이 두지 마세요.

· 화재의 원인이 될 수 있습니다.



어린이가 혼자 사용하거나 어린이의 손이 닿을 수 있는 곳에 설치하거나 사용하지 마세요.

· 화상, 감전, 상해의 원인이 됩니다.



제품에 심한 충격을 주거나 떨어뜨리지 마세요.

· 제품의 파손, 감전, 화재의 원인이 됩니다.





안전을 위한 경고/주의사항

! 경고

제품을 물에 담그거나, 물을 뿌리지 마세요.

- 감전, 화재의 원인이 됩니다.



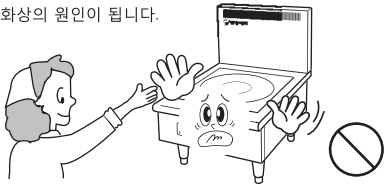
사용 중에 제품을 이동하거나 거꾸로 들지 마세요.

- 감전, 고장, 제품파손의 원인이 됩니다.



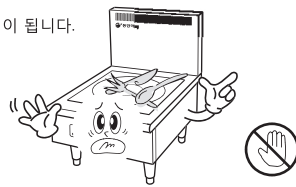
사용중이거나 사용직후에는 표면이 매우 뜨거우므로 절대 손으로 만지지 마세요.

- 화상의 원인이 됩니다.



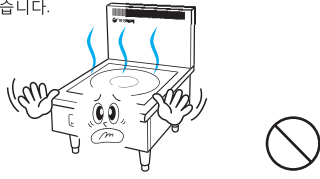
사용중 나이프, 포크, 스푼, 뚜껑 등의 금속물은 뜨거워질 수 있으므로 세라믹상판 위에 놓지 마세요.

- 화상의 원인이 됩니다.



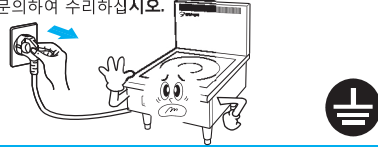
용기가 없거나 빈 용기를 올려놓고 제품만을 가열하지 마세요.

- 제품의 파손, 손상 및 세라믹상판의 파손원인이 될 수 있습니다.



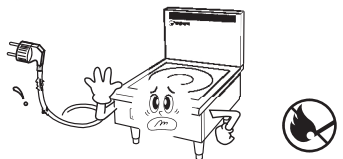
세라믹상판이 깨졌으면 즉시 사용을 중지하고 전원플러그를 콘센트에서 분리하세요.

- 감전, 누전, 화재의 원인이 됩니다.
- 세라믹상판이 깨졌을 때는 중앙매직서비스센터에 문의하여 수리하십시오.



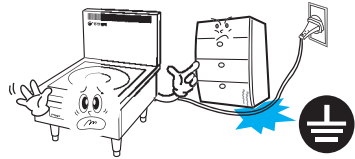
사용중, 제품의 발열부에 전원코드가 닿지 않도록 주의하시고 제품 밑으로 전원코드가 지나가지 않도록 하세요.

- 감전, 화재의 원인이 될 수 있습니다.



전원코드 위에 무거운 물건을 올려 놓거나 코드가 제품 바닥에 눌려지지 않도록 주의하세요.

- 누전, 감전, 화재의 원인이 됩니다.



경고/주의사항



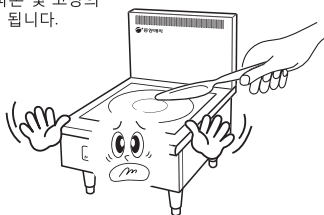
안전을 위한 경고/주의사항

경고/주의사항

! 경고

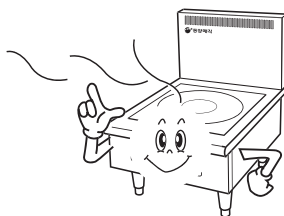
제품 청소시 세라믹상판을 철수세미나 연마제, 싹크용제, 날카로운 청소도구를 사용하여 청소하지 마세요.

- 제품 파손 및 고장의 원인이 됩니다.



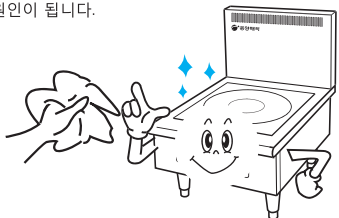
조리 후, 잔열에 의한 화상의 위험이 있으니 완전히 식은 후에 청소하세요.

- 화상의 원인이 됩니다.



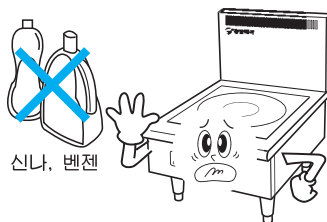
세라믹상판의 표면 위에 소금이나 설탕 등이 눌러붙으면 파손의 우려가 있으니 즉시 청소해 주세요.

- 제품 파손 및 고장의 원인이 됩니다.



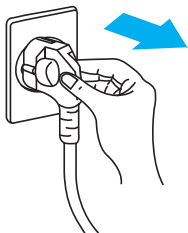
제품 청소시 분무식 살충제, 휘발유, 신나, 벤젠 등은 사용하지 마세요.

- 제품 파손 및 고장의 원인이 됩니다.



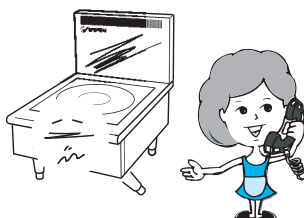
신나, 벤젠

사용하지 않을 때는 전원코드를 콘센트에서 뽑아주시고, 뽑을 때는 반드시 전원플러그를 잡고 뽑으세요.



폐가전을 폐품 처리시에는 지정된 처리절차에 의해 폐기하세요.

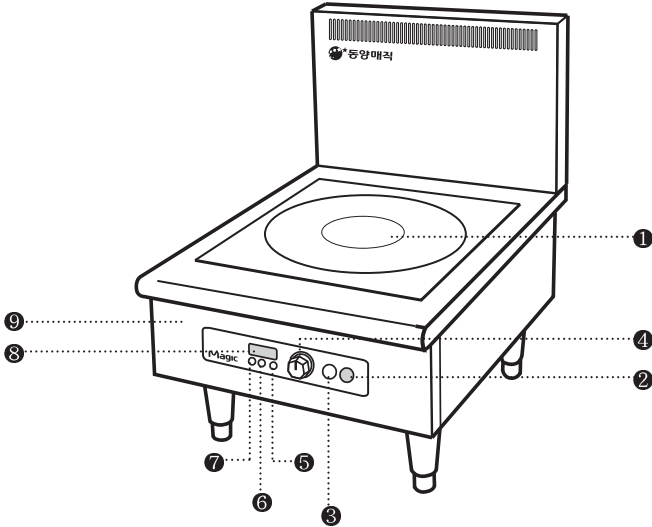
- 환경오염 및 상해의 원인이 됩니다.





제품의 내역

1) CIR070L 모델



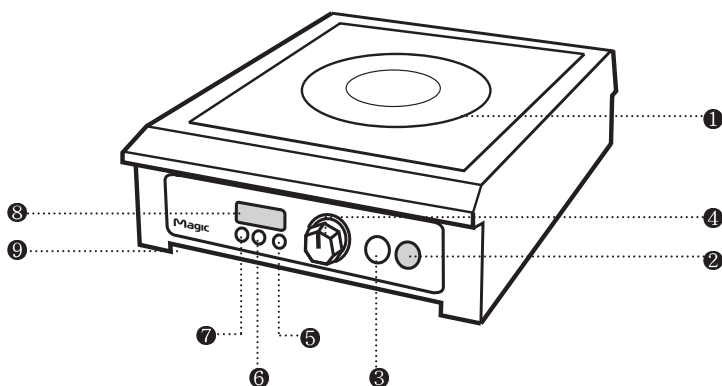
1. TOP PLATE (상판) ; 세라믹 글라스
2. POWER 버튼 ; 버튼을 누르면 “ 00 ”이 표시
3. START/STOP 버튼 ; 버튼을 누르면 “ 01 ”이 표시
4. KNOB(노브) ; 화력을 높이거나 낮추는 손잡이
5. MODE버튼 ; 온도모드-MODE버튼을 누르면 “ 0 0 0 C”가 표시되며 START/STOP 버튼을 누른 후 노브를 우측으로 돌려 원하는 온도로 셋팅.
6. MIN/SEC버튼 ; 분,초를 셋팅하는 버튼으로 100분이상은 분 단위 셋팅, 99분이하는 MIN/SEC 눌러 초단위까지 셋팅가능
7. TMR버튼 ; 시간을 셋팅하는 모드로 노브를 돌려 1초~720분까지 셋팅 가능
8. 표시창 ; 화력과 에러표시를 나타냄, 셋팅 온도와 셋팅 시간을 나타냄.
9. 필터

상품명	낮은 Range	높은 Range	부침기
모델명	CIR070LE	CIR070HE	CIR070GE
정격전압	3상 380V/60Hz	3상 380V/60Hz	단상 220V/60Hz
소비전력	7kw	7kw	7kw
사이즈	600*750*450	450*600*300	900*600*280
온도조절	8단계	8단계	10단계



제품의 내역

2) CIR035H 모델



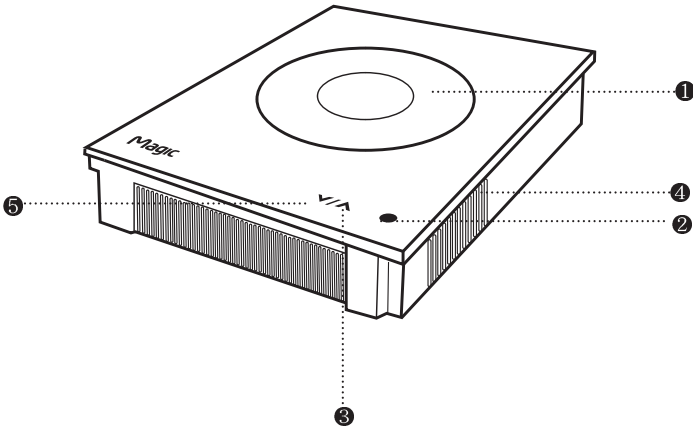
1. TOP PLATE (상판) ; 세라믹 글라스
2. POWER 버튼 ; 버튼을 누르면 " 00 "이 표시창에 표시 (Standby 상태)
(Standby 상태- 온도모드 or 화력모드를 선택가능)
3. START/STOP 버튼 ; 버튼을 누르면 " 01 " 이 표시창에 표시
4. KNOB(노브) ; 화력을 높이거나 낮추는 손잡이
5. MODE 버튼 ; Standby상태에서 온도모드 -MODE버튼을 누르면 "0 0 0 C"가 표시되며
START/STOP 버튼을 누른후 노브를 우측으로 돌려 원하는 온도로 셋팅.
6. MIN/SEC 버튼 ; Standby상태에서 분,초를 셋팅(노브이동)하는 버튼으로 100분
이상은 분 단위 셋팅, 99분이하는 MIN/SEC 눌러 초단위까지 셋팅가능
7. TMR 버튼 ; Standby상태에서 시간을 셋팅하는 모드로 노브를 돌려 1초~480분까지 셋팅 가능
8. 표시창 ; 화력, 온도, 시간, 에러표시등 각종정보를 나타냄
9. 필터 ; 먼지, 분진등을 걸러냄주기적으로 점검 및 청소반드시 필요

상품명	테이블 Range
모델명	CIR035HE/C15R026SE
정격전압	단상 220V/60HZ
소비전력	35kw/26kw
사이즈	365*450*115
온도조절	10단계



제품의 내역

3) CIR005WBT SIZE



1. TOP PLATE (상판) : 세라믹 글라스
2. POWER 버튼; 터치하면 동작하여 “ 0 ”이 나타남.
3. \wedge/\vee 버튼; 화력을 높이거나 낮추는 버튼
4. 팬; 본체의 부품을 냉각시키기 위한 것
5. 표시창; 화력과 에러표시를 나타냄.

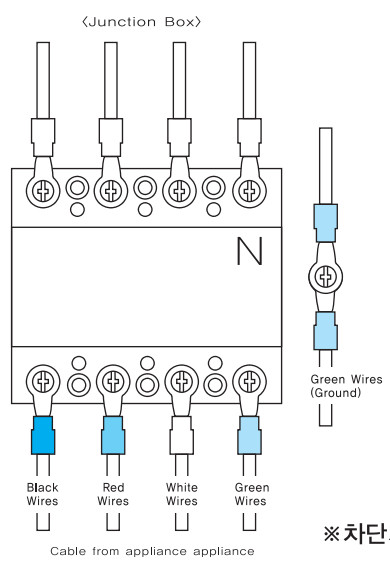
상품명	빌트인 Range
모델명	CIR05WBT/CIR026BT
정격전압	단상 220V/60HZ
소비전력	500w/26kw
사이즈	296*370*80
온도조절	5단계/9단계



제품의 설치

케이블 연결방법

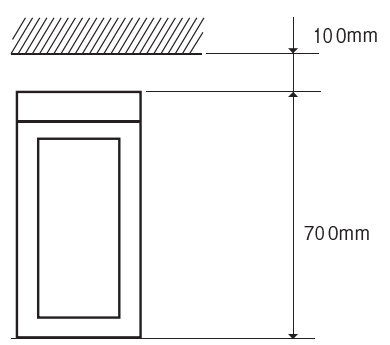
380V전원 설치시 연결방법



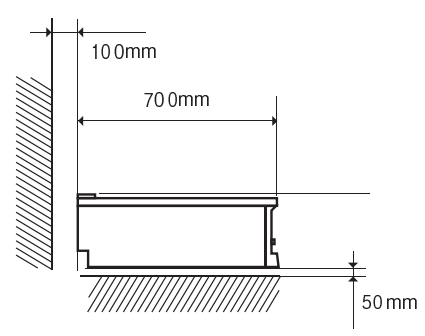
※ 차단기는 480V / 30A 단독사용

설치방법

윗면



측면



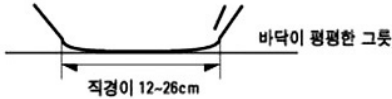
- ※ 바닥면에서 최소50mm 이격 설치
- ※ 뒤벽면에서 최소100mm 이격 설치



적당한 용기를 사용해 주세요.

● 인덕션에서 사용할 수 있는 용기

● 크기 및 모양



- 철, 주철물(주형), 철법랑, 스테인레스(자석성분이 있는것)
자석성분이 부착된 인덕션용 알루미늄, 유리그릇



* 알루미늄용기가 아닌 다른 용기 사용시에는 특별히 주의 하십시오.
내용물이 졸아 없어질 경우 용기가 쉽게 과열되어 화재 발생의 위험이 있습니다.

● 인덕션에서 사용할 수 없는 용기

- 인덕션과 세라믹판의 높이가 약4mm이상 차이가 나거나 바닥 직경이 약 12cm이하인 용기
- 유리그릇, 도자기 등, 알루미늄, 스테인레스(자석성분이 없는것), 자석성분이 없는 그릇

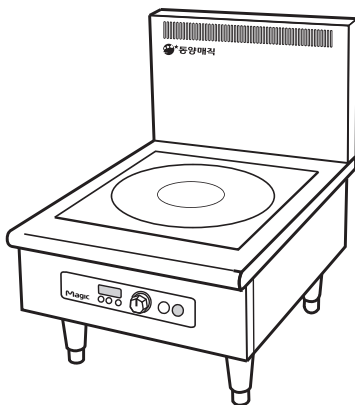




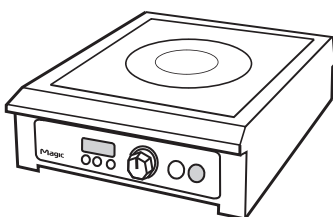
제품규격

제품규격

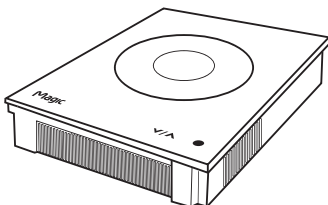
1) CIR070L SIZE



2) CIR035H SIZE



3) CIR005WBT SIZE



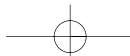
상품명	낮은 Range	높은 Range	부침기	테이블 Range	빌트인 Range
모델명	CIR070LE	CIR070HE	CIR070GE	CIR035HE/CISR026SE	CIR05WBT/CIR026BT
장착전압	3상 380V/60Hz	3상 380V/60Hz	단상 220V/60Hz	단상 220V/60Hz	단상 220V/60Hz
소비전력	7kw	7kw	7kw	35kw/26kw	500w/26kw
사이즈	600*750*450	450*600*300	900*600*280	365*450*115	296*370*80
온도조절	8단계	8단계	10단계	10단계	5단계/9단계



고장이라고 하기전에

모든 에러 발생 시, 아래에 명기된 원인을 제거한 후, 전원 플러그를 뽑았다 다시 꽂아주세요. 원인 제거 후에도 다시 에러 표시가 발생하는 경우에는 고객센터로 연락바랍니다.

현상	원인	조치사항
“ 00 ” 깜빡임	용기를 인식하지 못하는 상태입니다.	인덕선에 맞는 용기를 올려 놓으십시오 반듯이 용기가 있어야 동작을 합니다.
“ 1 ” 깜빡임	과전류가 원인입니다. 주변에 물기나 기타 주변 환경이 정상인지 점검하세요	전원스위치를 OFF시킨 후, 다시 ON시켜서 동작시키십시오 만일 계속 이 에러표시가 계속되면 고객상담센터로 연락주십시오.
“ 2 ” 깜빡임	과전압 상태입니다. 전원 전압이 260V이상의 비정상상태입니다	올바른 전원인가 확인하십시오.
“ 3 ” 깜빡임	170V이하의 부족 전압이 원인입니다	올바른 전원인가 확인하십시오.
“ 4 ” 깜빡임	히트싱크 과열상태입니다	팬이 제대로 동작하는지 점검해 주시고, 통풍이 제대로 되어 있는지 확인해 주세요. 제품을 식힌 후에 다시 사용해 주시고, 다시 이 에러가 생기면 설치 환경에서 통풍이 부족한 것을 생각해 합니다.
“ 6 ” 깜빡임	그릇의 과열입니다.	빈 냄비가 아닌지 확인해 주시고, 기타 상판 위에 260도가 넘는 조건이 없는지 확인해 주세요. 제품을 식힌 후에 전원스위치를 다시 ON하여 사용해 주세요.
“ 7 ” 깜빡임	전원 상태가 불안정한 상태입니다	전원 상태가 정상으로 복귀한 후 다시 사용하십시오.
“ 8 ” 깜빡임	내부 IC에러입니다	고객상담센터로 연락주십시오
“ 9 ” 깜빡임	워킹코일에 과전류가 흐르는 상태입니다	고객상담센터로 연락주십시오.



품질보증서

제 품 명	인덕션 레인지	모 델 명	CIR070L/070H/070G CIR035H/026S CIR05WBT/026BT
제 조 번 호		구 입 일 자	
구 입 처		고 객 성 명	
주 소		전 화	

본 제품은 소비자보호원 소비자 피해보상규정에 따라 고객의 정당한 피해를 보상에 드립니다.
 당사의 서비스를 원할 경우, 고객상담실로 연락주시기 바랍니다.
 가정용이 아닌 영업용도(영업활동, 비정상적인 사용환경 등)로 사용되는 경우 보증기간이 반으로 단축됩니다.
 본 증서는 국내에서만 유효합니다.

무상수리 서비스

구 분	소비자피해유형	보상내역	
		보증기간	보증기간이후
정상적인 사용상태에서 자연발생한 성능기능상의 하자발생시	-구입후 10일 이내에 중요한 수리를 요할 때	제품교환 또는 구입가 환불	해당없음
	-구입후 1개월 이내에 중요한 수리를 요할 때	제품교환 또는 무상수리	
	-교환된 제품이 1개월 이내에 중요한 수리를 요하는 고장발생	구입가 환불	
	-교환 불가능시		유상수리
	-제품 구입시 운송과정 및 제품설치 중 발생한 피해	제품교환	
	-보증기간 이내에 하자 발생시	무상수리	
	-동일하자로 4회 고장 발생시	제품교환 또는 구입가 환불	
	-여러 부위 수리후 5회째 고장 발생시		
	-수리 불가능시		
	-수리용 부품을 보유하고 있지 않아 수리 불가능한 경우	정의 감가상각 금액에 10% 가산	
-소비자가 수리 의뢰한 제품을 시업자가 불신한 경우			
소비자의 고의, 과실에 의한 고장 발생시	-수리가 가능한 경우	유상수리	
	-수리용 부품을 보유하고 있지 않아 수리가 불가능한 경우	유상수리에 해당하는 금액(수후 제품교환	

유상수리 서비스

- 천재지변(화재, 염해, 가스, 지진, 풍수해 등) 및 사용환경에 의해 고장이 발생한 경우
- 사용전원의 이상 및 접속각기의 불량으로 인한 고장이 발생한 경우
- 당사 서비스센터의 기사가 아닌 사람이 수리 또는 개조하여 고장이 발생한 경우
- 사용상 정상 마모되는 소모성 부품을 교환하는 경우
- 기타 제품자체의 하자가 아닌 외부원인으로 인한 경우
- 고객의 요구에 의한 제품의 이동, 이사 등으로 인한 재설치할 경우

제품별 품질보증기간 및 부품보유기간

제 품	품질보증기간	부품보유기간
1년	1년	5년

