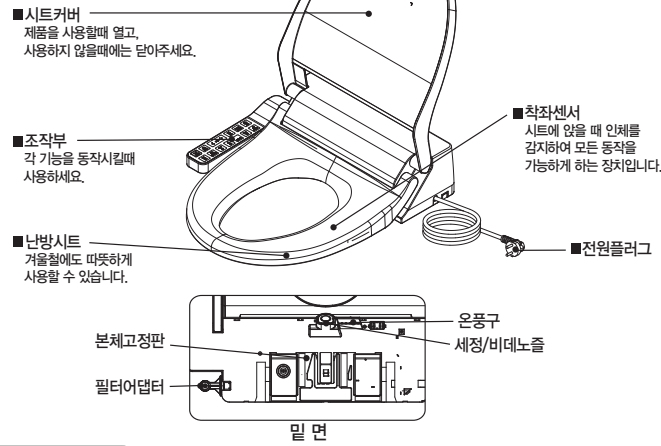


● 각 부분의 명칭

본 체



설치부속품

고정볼트 2개	급수호스	본체고정판	고정브라켓트 2개
T형 밸브, 패키징	고무패킹 2개	고정너트 2개	필터 1개

● 설치방법

설치방법

- 먼저 기존 시트를 분리하세요. 시트의 고정너트를 풀고 기존의 시트와 시트커버를 떼어 내세요.
 - 떼어낸 시트와 시트커버는 잘 보관해 두세요.
- 수도관의 중간밸브를 잠그고 기존의 수도관(물통호스)을 분리하세요.
- 기존 수도관에 T형 밸브를 연결하세요.
 - T형 밸브에 패킹누락을 확인하세요.
 - ※ 과도한 힘으로 조립시 T형 밸브가 파손될 수 있습니다.
- 수도관(물통호스)으로 변기물통과 T형 밸브를 연결하시고, T형 밸브를 열어주세요.
- T형 밸브에 급수호스를 연결하세요.
 - 급수호스의 패킹누락을 확인하세요.

주의 사항

1. 온수세정기에 물이 닿지 않도록 주의하세요.
2. 콘센트는 접지된 콘센트를 반드시 사용하세요.
3. 설치후 급수 연결구에 물이 새는지 확인하세요.

- 제품을 안전하게 사용하기 위하여 사용 설명서를 반드시 읽어 주십시오.
- 본 제품은 국내(대한민국)용입니다. (AC 220V 전용)
- 외관은 품질의 향상을 위하여 예고없이 변경될 수 있습니다.

서비스도 매직이 최고입니다.
 1600-1661
 www.skmagic.com
 P.N : 57306-99005

조작부의 명칭

<ul style="list-style-type: none"> ■ 정지: 세정/비데/건조/어린이/좌욕 동작을 멈추게 할때 사용합니다. ■ 어린이버튼: 어린이 세정 전용입니다. ■ 수압: 세정수의 수압을 3단계로 조절하여 사용할 수 있습니다. ■ 온수: 세정수의 온도를 4단계로 조절하여 사용할 수 있습니다. ■ 변화온도: 변화온도를 4단계로 조절하여 사용할 수 있습니다. ■ 간조(011D, 012D, 015D, 016D): 건조온도를 3단계로 조절하여 사용할 수 있습니다. ■ 리듬레벤(013N, 014N, M13N): 강력한 물줄기로 세척력을 향상 시켰습니다. ■ 매직전전: 사용하지 않을 때에는 시트온도가 설정된 온도로 내리기 전기 사용량을 줄여줍니다. 		<ul style="list-style-type: none"> ■ 세정/무브: 향문세정 전용기능입니다. 세정도중 무브기능도 같이 사용할 수 있습니다. 노즐이 전후로 작동하여 세정에 관계없이 세정이 이루어집니다. ■ 비데/무브: 여성전용 세정기능입니다. 세정도중 무브기능도 같이 사용할 수 있습니다. 노즐이 전후로 작동하여 세정에 관계없이 세정이 이루어집니다. ■ 노즐위치조절버튼: 세정과 비데노즐 위치를 사용자 체형에 맞추어 전후로 원하는 위치로 조절할때 사용하는 기능입니다. 비데와 세정 사용중에 조절하세요. ■ 좌욕(015D, 016D 제외): 따뜻한 온수가 연속적으로 출수 됩니다. ■ 리듬레벤(015D): 강력한 물줄기로 세척력을 향상 시켰습니다. ■ 마사지(016D): 세정노즐 전후로 움직이며 따뜻한 세정수가 분사됩니다. ■ 노즐세척: 노즐을 세척할때 사용합니다. ■ 전원: 제품을 작동하거나 멈추게 합니다.
--	--	--

제품분리방법

1. 콘센트에서 전원 플러그를 빼주세요.
2. 급수밸브를 잠그세요.
3. 제품 오른쪽 아래에 있는 버튼을 누르면 제품 안쪽을 잡고 앞으로 당겨 고정판에서 분리해 주세요.
 - 제품 분리시에는 반드시 전원플러그를 뺀 후, 비데 호스를 분리해주세요.
 - 제품 보관시에는 제품을 분리하여 설치지점과 함께 보관해주세요.

4. 겨울철 화장실의 온도가 영하로 내려가는 곳에 설치 할 경우 급수 연결관에 보온장치를 하세요.
5. 제품이 설치되지 않은 상태에서는 절대로 전기를 연결하지 마세요.

● 안전을 위한 주의사항

- 사용자의 안전을 지키고 예상치 못한 위험이나 손해를 예방하기 위한 내용입니다.

- 다음 지시되어 있는 사항들은 제품을 안전하고 정확하게 사용하여 예상치 못한 위험이나 손해를 예방하기 위한 것이므로 반드시 지켜주시기 바랍니다.
- 안전과 관련된 주의사항은 잘못사용하면 예상되는 위험과 손해의 크기정도 그리고 위험발생의 긴급정도에 따라서 다음과 같이 구분하고 있습니다.

경고 지시사항을 위반할 경우 심각한 상해나 사망이 발생할 가능성이 있는 경우

주의 지시사항을 위반할 경우 경미한 상해나 제품손상이 발생할 가능성이 있는 경우

이 그림기호는 위험을 가질 우려가 있는 사항과 조작에 대하여 주의를 환기시키기 위한 기호입니다.

이 그림기호는 해서는 안되는 금지표시 기호입니다.

이 그림기호는 반드시 지켜야 하는 자립표시 기호입니다.

경고

- 전원코드를 무리하게 잡아 당기지 마시고 손상된 전원 플러그나 코드, 헐거운 콘센트는 사용하지 마세요.
 - 감전 및 화재의 원인이 됩니다.
 - 전원코드 파손시 구멍차임 서비스센터에 문의 바랍니다.
- 콘센트는 220V 10A0 이상의 단독 콘센트를 이용하세요.
 - 고장 및 파손의 원인이 됩니다.
- 제품 청소시 비데 외관에 세정제/스펀지/용, 산성제, 싱크대전용, 번기세척제, 화장실용세제, 벤젠, 신나, 클린저, 각종 얼룩제거제 및 냄새 제거용 방향제를 사용하지거나 뿌리지 마세요.
 - 위의 세정용품이나 방향제를 사용하면 제품외관의 변색과 파손의 위험이 있고 전기안전상의 문제가 발생 할 수 있습니다.
- 사위나 청소시 물이 닿지 않도록 주의하세요.
 - 습기는 감전이나 화재의 원인이 됩니다.
 - 만일 내방이 이동상이나 물이 들어 간 경우에는 플러그를 빼고 서비스센터에 연락주세요.
- 플러그를 뽑 때는 반드시 손에 물기가 없는 상태에서 플러그를 잡고 빼주세요.
 - 젖은 손으로 플러그를 뽑으면 감전의 원인이 됩니다.
- 온풍구에 이물질을 넣거나 막지 마시고, 청소시 물이 들어가지 않게 각별히 주의하세요.
 - 화재 감전의 원인이 됩니다.

● 청소 및 보관 방법

제품청소방법

1. 급수밸브를 잠그세요.
2. 배수관을 열고 물을 완전히 빼주세요.
3. 부드러운 스폰지나 천에 중성세제를 묻혀 닦아주세요.
 - 염산제 세제나 산성, 벤젠 등을 사용하지 마세요.
 - 거친 수세미 등으로 문지르지 마세요.
 - ※ 전기 제품이나 물로 세척하지 마십시오.
4. 노즐은 못 쓰는 솔 등을 이용하여 살짝 문질러 닦아주세요.
 1. 조작부의 전원버튼을 눌러 본체의 전원을 꺼주세요.
 2. 조작부의 정지버튼을 약3초간 누르면 노즐이 앞으로 나옵니다.
 3. 시트커버와 시트를 위로 돌려주세요.
 4. 첫솔봉으로 노즐과 그 주위를 닦아주세요.
 5. 조작부의 본체 정지버튼을 약3초간 누르면 노즐이 들어갑니다.
 6. 조작부의 전원버튼을 누르면 본체에 전원이 들어옵니다.

주의 사항

 - 노즐청소 시 무리하게 당기거나 강제로 밀어 넣지 마세요.
 - 파손 및 고장의 원인이 됩니다.
 - 노즐청소중간에 조작부의 전원버튼을 눌러 조작부에 전원이 들어있고 노즐이 들어가지 않으니 반드시 노즐이 들어간후 조작부의 전원버튼을 누르세요.
 - 노즐중요시 손상되지 않도록 주의 하세요.

장시간 사용하지 않을 경우 - 물빼기

1. 콘센트에서 전원 플러그를 빼주세요.
2. 급수밸브를 잠그세요.
3. 급수호스의 물을 뺍니다.
 - 본체에 연결되어 있는 급수호스를 빼주세요.
 - 물통이 있는 변기는 변기물통의 물이 흘러 내려오니 물을 받을수 있게 용기를 준비하여 본체에서 분리한 급수호스를 용기에 넣습니다.
 - 급수호스에 압력이 걸려 호스를 뺄때 물이 비산 할수 있으니 주의하시기 바랍니다.

겨울철 동결방지를 위하여

※제품 사용온도는 0℃~40℃ 입니다.

1. 전원플러그가 콘센트에 제대로 꽂혀 있는지 확인하세요.
2. 화장실내를 난방할 수 없을때에는 연결관을 항온으로 싸주거나 보온재로 보온해주세요.

교환부품

정수필터의 수명은 약 4개월이나 사용조건에 따라 달라집니다. 필터 막힘으로 제품불량이 발생할 수 있으니 필터의 교체주기를 반드시 지켜 주시기 바랍니다.

1. 중간밸브(T형밸브)를 잠근다.
2. 필터를 제거하고 구입한 필터를 끼운다.
3. 약 1~2분정도 통수를 시킨다.

- 반드시 잘 읽고 제품을 올바르게 사용하십시오.

⚠ 경고

- 1. 이산화탄소나 소리가 나는 등의 이상상태가 발생하면 플러그를 빼주세요.
 - 감전 및 화재의 원인이 됩니다.
 - 서비스센터에 연락주세요.
- 1. 어린이 기능은 감지기능(착좌센서)이 해제 되어 있습니다. (착좌센서 기능은 해당 모델에 한함)
 - 어린이가 조작하거나 장난을 하지 않도록 하여 주시기 바랍니다.
 - 비데가 작동하여 물이 분사 됩니다.
 - (물)이 분사 됨으로 바닥이나 실내 등이 미끄러워 다칠 수 있습니다.
- 1. 여행 등의 장시간 사용하지 않을 경우에는 전원 플러그를 뽑아주세요.
 - 화재 등에 의한 재산상의 피해를 볼 수 있습니다.
- 2. 제품표면에 습기로 인해 물방울이 생기거나 물이 튀지 않도록 해주세요. 또한 욕실 등 습기가 많은 곳에서 사용할 경우에는 환기가 잘 되도록 환기팬을 설치해 주세요.
 - 감전 화재의 원인이 됩니다.
- 2. 청수나 외부수질을 할 경우에는 전원코드를 빼고 하세요.
 - 감전의 원인이 됩니다.
- 2. 급수 연결부에서 물이 새 때에는 급수 밸브를 잠그고, 전원코드를 뺀 후 서비스를 의뢰하세요.
 - 감전 화재의 원인이 됩니다.
- 2. 제품은 반드시 냉수 배관에 연결하십시오.
 - 화상 및 필터 손상의 원인이 됩니다.
- 2. 제품을 고정장 상태에서 사용하지 마시고, 제품을 잘대로 분해하거나 수리하지 마세요.
 - 감전 및 화재의 원인이 됩니다.
 - 즉시 플러그를 콘센트에서 빼고 서비스센터에 문의 바랍니다.
- 2. 여행 등의 장시간 사용하지 않을 경우에는 전원 플러그를 뽑아주세요.
 - 고장 및 감전의 원인이 됩니다.
 - 침지 및 기타전기공사가 필요한 곳은 전문업체에게 의뢰해 주세요.
- 2. 콘센트에 여러개의 플러그를 꽂아 사용하지 마세요.
 - 발열 및 발화의 원인이 됩니다.
- 2. 타고있는 담배와 다른 타는 물질을 가까이 하거나 번가에 버리지 마세요.
 - 화재나 제품 손상의 원인이 됩니다.

⚠ 주의

- 2. 시트나 시트커버를 무리하게 닫거나 기대지 마세요. 시트커버를 받고 올라서거나 무거운 물건을 올려 놓지 마세요.
 - 고장 및 파손의 원인이 됩니다.
- 2. 본 제품은 화장실 전용제품으로서 사용설명서에 기재된 이외의 용도(본 제품에 의도하지 않는 비정상적인 목적의 사용)로 사용하지 마세요.
 - 화재 및 감전, 고장, 파손의 원인이 됩니다.
- 2. 급수 호스나 연결 호스를 무리하게 잡아 당기지 마세요.
 - 누수나 고장 및 파손의 원인이 됩니다.
- 2. 장시간 사용하지 않을 경우에는 초기 2~3회정도 세정이나 비데를 동작한 후 사용하십시오.
 - 위험 및 청결을 위협합니다.
- 2. 제품 위에 화병, 컵, 화장품, 약품과 물 등이 들어 있는 용기 또는 작은 금속물을 올려 놓지 마세요.
 - 화재 및 감전의 위험이 있습니다.
- 2. 노즐이나 온풍배출구에 소변이 묻지 않도록 하세요.
 - 냄새 및 고장의 원인이 됩니다.
- 2. 동결 예방 하세요.
 - 동결되면 배관이나 본체가 파손되어 물이 새수가 있습니다.
 - 동결 될 수 있는 환경에는 설치하지 않아주세요.
- 2. 설치 부품 및 필터는 SK매직 순정품을 사용 하십시오.
 - 누수 및 제품 파손의 원인이 됩니다.
- 2. 공업용수나 중수도를 사용하지 마세요.
- 2. SK매직 설치기사 및 서비스기사는 전기공사를 하지 않습니다.
- 2. 전원을 화장실내 형광등과 직접 연결하지 마세요.
- 2. 시트에 앉지 않은 상태에서, 조작부의 버튼을 누르지 마십시오.
- 2. 이 기기는 신체, 감각, 정신능력이 결여되어 있거나 경험과 지식이 부족하여 감독이나 지시없이 안전하게 기기를 사용할 수 없는 사람(어린이 포함)이 사용하도록 만들어지지 않았으니 주의하여 사용 바랍니다.
- 2. 이 기기와 함께 공급된 새 호스 세트를 사용하여야 하며, 낡은 호스 세트는 재사용 하지 않는 것이 좋습니다.

