

SK매직 온수세정기

BIDET

BID-S31D

BID-S32D

BID-S33D

제품특징 입니다.

※ SK매직 자동온수 세정기는 이런점이 좋습니다

- 연속 온수 시스템 (상온기준)**
 온수 사용도중 온도변화없이 연속 사용이 가능합니다.
- 에어 기포 세정**
 향문/비데 사용시 다량의 공기 혼합으로 부드러움과 세척력을 향상시켰습니다.
- 향문/비데 세정시 무브기능**
 향문/비데 세정시 노즐이 전/후로 움직여 보다 깨끗이 세정하실 수 있습니다.
- UV·노즐살균 기능 (해당 모델에 한함)**
 노즐자동세척 기능과 UV·노즐살균 채용으로 항상 노즐을 청결하게 유지 사용할 수 있습니다.
 ※ 노즐살균은 전기분해 시스템으로 만들어진 살균수 및 UV 를 이용하여 노즐을 살균합니다.
- 물탱크 자동 살균 기능**
 장시간 대기 시, 물탱크 내부에 저장된 물을 주기적으로 전기분해하여 물탱크 내부 세균 번식을 억제합니다.
 ※ 물통 살균은 사용자의 조작에 의하여 이루어지지 않고, 비데/세정 사용 없이 2시간 경과 마다 약 30초간 자동으로 동작합니다.
 ※ 살균 동작 중에는 제품 상부 디스플레이의 '물통살균' 표시부에 표시등이 3회 점멸한 후, 좌에서 우로 불빛이 흘러가면서 진행 상태를 표시합니다.
- 도기 버블 세정**
 도기세정제와 물을 섞어 버블을 만든후 도기 표면에 도포합니다.
- 조용하고 청결한 온풍건조기능**
 세정 후 따뜻하고 청결한 바람으로 젖은 부위를 건조 합니다.
- 어린이 기능**
 어린이 자동 비데기능으로 어린이도 편하게 이용하실 수 있습니다.
- 사용자 감지기능 (어린이 기능 제외)**
 변좌에 사용자가 앉아 인체가 감지되면 동작하므로 오작동의 우려가 없습니다.
 ※ 욕실 등에 본체를 설치할 경우 환기를 시키지 않으면 입욕시 시트에 묻은 물방울 등을 감지하여 작동하는 경우가 있습니다.
- 좌욕기능**
 따뜻한 온수가 연속적으로 나와 좌욕을 할 수 있습니다.
- 도기/유로/물통 살균 (해당 모델에 한함)**
 전기분해 시스템으로 만들어진 살균수를 이용하여 간헐적으로 살균을 합니다.

목차



안전한 사용을 위한 주의 사항

제품을 보다 안전하게 사용하기 위해 꼭 읽어 주십시오

- 안전한 사용을 위한 주의사항 _____ 4~6p
- 리모컨 및 본체 조작부의 명칭입니다. _____ 7p
- 각부의 명칭과 설치부속품을 알아볼까요? _____ 8p
- 청소방법입니다. _____ 9p
- 제품의 설치방법을 알아볼까요? _____ 10~11p
- 리모컨 페어링(Pairing) 설정에 대해 알아볼까요? _____ 12p
- 제품 사용전 준비사항입니다. _____ 13p
- 제품 사용방법을 알아볼까요? _____ 14~16p
- 소모품 교체방법입니다. _____ 17p
- 고장? 이런 경우는 어떻게 조치하면 되나요? _____ 18p
- 제품규격 입니다. _____ 19p

※ 비데 설치시 화장실 전원이 없는 경우
 고객님의 안전을 위하여 SK매직 설치기사 및 서비스 기사는 전기공사를 하지 않습니다.
 만약 전원공사가 필요한 경우에는 전문업자 및 유자격자에게 의뢰하여 주시기 바랍니다.

- 사용전에 “안전한 사용을 위한 주의 사항” 을 반드시 읽어 보시고 정확하게 사용하여 주십시오.
- 읽어 보신 후 누구나 언제라도 볼 수 있는 장소에 보관하여 주십시오.
- 본 제품은 국내(대한민국)용 입니다. 전원, 전압이 다른 국외에서는 사용할 수 없습니다.

※ 외관은 품질의 향상을 위하여 예고 없이 변경될 수 있습니다.

안전한 사용을 위한 주의사항

- 다음 지시되어 있는 사항들은 제품을 안전하고 정확하게 사용하여 예상치 못한 위험이나 손해를 예방하기 위한 전원관련, 설치관련, 사용상에 관련 주의 사항으로 반드시 지켜주시기 바랍니다.
- 안전과 관련된 주의사항은 잘못사용할 경우 예상되는 위험과 손해의 크기정도 그리고 위험 발생의 긴급정도에 따라서 다음과 같이 구분하고 있습니다.

⚠ 경고 지시사항을 위반할 경우 심각한 상해나 사망이 발생할 가능성이 있는 경우

⚠ 주의 지시사항을 위반할 경우 경미한 상해나 제품손상이 발생할 가능성이 있는 경우

⚠ 이 그림기호는 위험을 끼칠 우려가 있는 사항과 조작에 대하여 주의를 환기시키기 위한 기호입니다.

⊘ 이 그림기호는 해서는 안되는 금지표시 기호입니다.

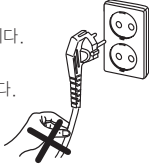
❗ 이 그림기호는 반드시 지켜야 하는 지킴표시 기호입니다.

주의사항

⚠ 경고


⊘ 전원코드를 무리하게 잡아 당기지 마시고 손상된 전원 플러그나 코드, 험거운 콘센트는 사용하지 마세요.

- 감전 및 화재의 원인이 됩니다.
- 전원코드 파손시 구입처 및 서비스센터에 문의 바랍니다.



⊘ 콘센트는 220V 10A이상의 단독 콘센트를 이용하세요.

- 고장 및 파손의 원인이 됩니다.




⊘ 제품 청소시 비데 외관에 세정제(가스렌지용, 산성제, 싱크대전용, 번기세척제, 화장실용세제, 벤젠, 신나, 클린저, 각종 얼룩제거제) 및 냄새 제거용 방향제를 사용하거나 뿌리지 마세요.

- 위의 세정약품이나 방향제를 사용하면 제품외관의 변색과 파손의 위험이 있고 전기안전상의 문제가 발생 할 수 있습니다.


❗ 샤워나 청소시 물이 닿지않도록 주의하세요.

- 습기는 감전이나 화재의 원인이 됩니다.
- 만일 내부에 이물질이나 물이 들어간 경우에는 플러그를 빼고 서비스센터에 연락주세요.



⊘ 플러그를 뺄때는 반드시 손에 물기가 없는 상태에서 플러그를 잡고 빼주세요.

- 젖은손으로 플러그를 뽑으면 감전의 원인이 됩니다.



⊘ 온풍구에 이물질을 넣거나 막지 마시고, 청소시 물이 들어가지 않게 각별히 주의하세요.

- 화재, 감전의 원인이 됩니다.




주의사항

⚠ 경고

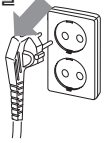
❗ 이상한 냄새나 소리가 나는 등의 이상상태가 발생하면 플러그를 빼주세요.

- 감전 및 화재의 원인이 됩니다.
- 서비스센터에 연락주세요.




❗ 여행 등의 장시간 사용하지 않을 경우에는 전원 플러그를 뽑아 주세요.

- 화재등에 의한 재산상의 피해를 볼 수 있습니다.



⊘ 제품표면에 습기로 인해 물방울이 생기거나 물이 튀지 않도록 해주십시오. 또한 욕실 등 습기가 많은 곳에서 사용할 경우에는 환기가 잘 되도록 환기팬을 설치해 주십시오.

- 감전, 화재의 원인이 됩니다.



⚠ 급수 연결부에서 물이 새 때에는 급수 밸브를 잠그고, 전원코드를 뺀 후 서비스를 의뢰하세요.

- 감전, 화재의 원인이 됩니다.

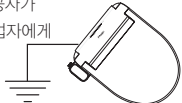
⚠ 제품은 반드시 냉수 배관에 연결하십시오.

- 화재 및 필터 손상의 원인이 됩니다.




❗ 반드시 접지가 되어있는 콘센트에 연결하세요.

- 고장 및 감전의 원인이 됩니다.
- 접지 및 기타전기공사가 필요한 곳은 전문업자에게 의뢰해 주십시오.



❗ 어린이 기능은 감지기능(착좌센서)이 해제 되어 있습니다.

- 어린이가 조작하거나 장난을 하지 않도록 하여 주시기 바랍니다.
- 비데가 작동하여 물이 분사 됩니다. (물이 분사 됨으로 바닥이나 실내 등이 미끄러워 다칠 수 있습니다.)




⚠ 청소나 외부손질을 할 경우에는 전원코드를 빼고 하세요.

- 감전의 원인이 됩니다.

⚠ 어린이, 노약자, 신체 부자유자, 피부가 민감하신분 또는 세정부위(항문등)에 질환이 있는분 등은 수압세기, 온수온도, 건조온도를 낮게 사용하거나 주변사람의 도움을 얻어 조절하여 사용하세요.


- 높은 온도에 맞추면 온도감각이 없어 저온화상을 입을 우려가 있습니다.
- 비데 수압이 높을 경우, 항문 출혈이나 괄약근 약화 등의 위험이 있을 수 있습니다.

저온화상 : 낮은온도에서도 장시간 접촉하였을 경우 자각증상이 없어 입는 화상을 말합니다.



⊘ 제품을 고장난 상태에서 사용하지 마시고, 제품을 절대로 분해하거나 수리하지 마세요.

- 화재, 감전의 원인이 됩니다.
- 바로 플러그를 콘센트에서 빼고 서비스센터에 연락해 주세요.



⊘ 한 콘센트에 여러개의 플러그를 꽂아 사용하지 마세요.

- 발열 및 발화의 원인이 됩니다.

⊘ 타고있는 담배와 다른 타는 물질을 가까이 하거나 번기에 버리지 마세요.

- 화재나 제품 손상의 원인이 됩니다.

주의사항

주의

시트나 시트커버를 무리하게 닫거나 기대지 마세요. 시트커버를 밟고 올라서거나 무거운 물건을 올려 놓지 마세요.

- 고장 및 파손의 원인이 됩니다.



급수 호스나 연결 호스를 무리하게 잡아 당기지 마세요.

- 누수나 고장 및 파손의 원인이 됩니다.



제품 위에 화병, 컵, 화장품, 약품과 물 등이 들어 있는 용기 또는 작은 금속물을 올려 놓지 마세요.

- 화재 및 감전의 위험이 있습니다.



동결 예방 하세요.

- 동결되면 배관이나 본체가 파손되어 물이 샅수가 있습니다.
- 동결 될 수 있는 환경에는 설치하지 않아 주십시오.



본 제품은 화장실 전용제품으로서 사용설명서에 기재한 이외의 용도 (본 제품에 의도하지 않는 비정상적인 목적의 사용)로 사용하지 마세요.

- 화재 및 감전, 고장, 파손의 원인이 됩니다.



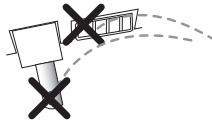
장기간 사용하지 않을 경우에는 초기 2~3회정도 세정이나 비데를 동작한 후 사용하십시오.

- 위생 및 청결을 위협합니다.



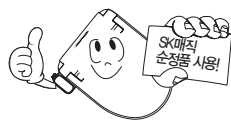
노즐이나 온풍배출구에 소변이 묻지 않도록 하세요.

- 냄새 및 고장의 원인이 됩니다.



설치 부품 및 필터는 SK매직 순정품을 사용 하십시오.

- 누수 및 제품 파손의 원인이 됩니다.



공업용수나 중수도를 사용하지 마세요.

SK매직 설치기사 및 서비스기사는 전기공사를 하지 않습니다.

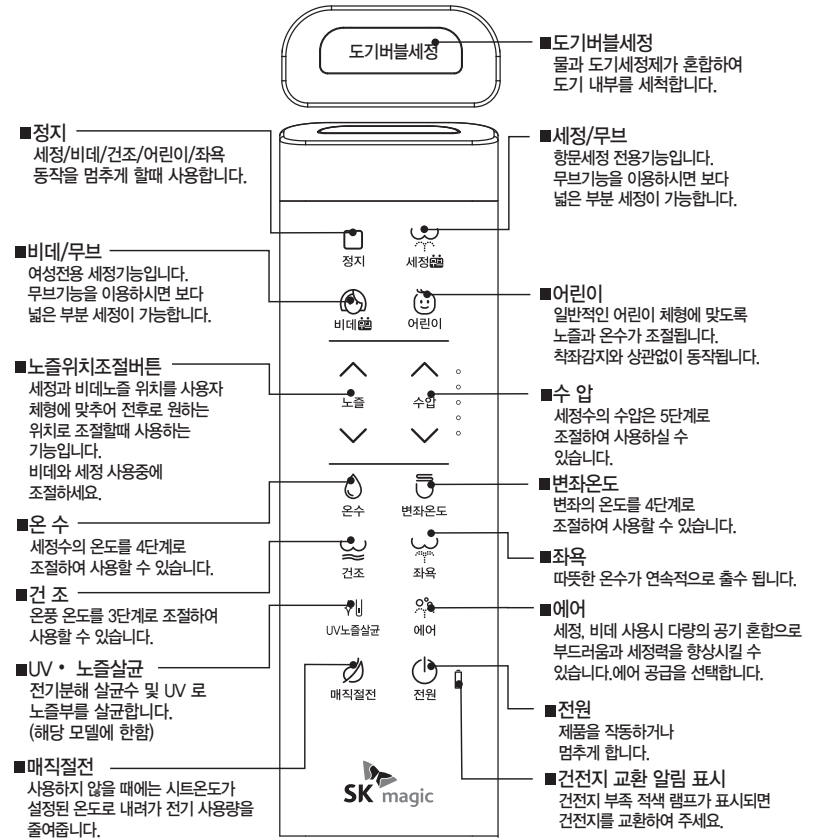
전원을 화장실내 형광등과 직접 연결하지 마세요.

시트에 앉지 않은 상태에서, 조작부의 버튼을 누르지 마십시오.

리모콘 및 본체 조작부의 명칭입니다.

리모콘의 명칭

* 외관은 장시간 사용시 환경에 따라 색상이 변할수 있습니다.



본체 조작부의 명칭

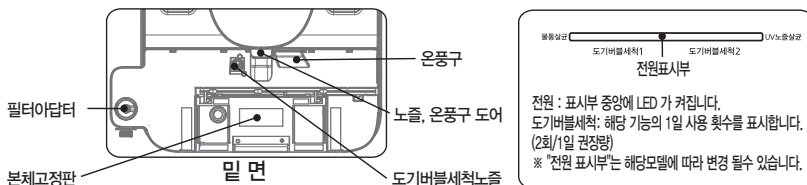
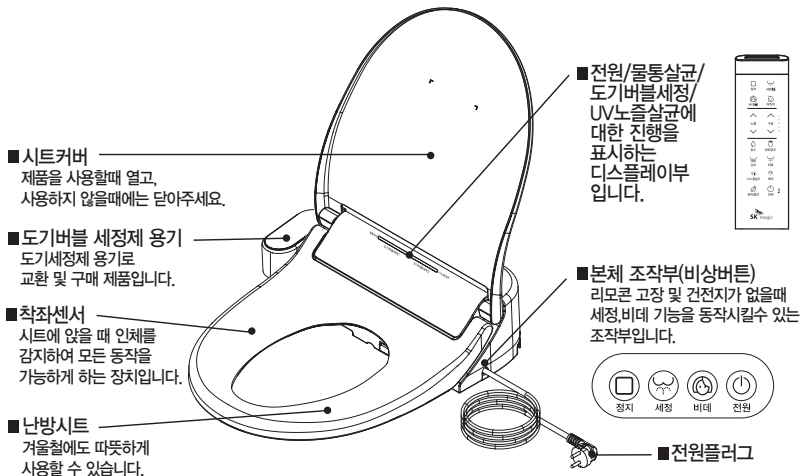
* 본체 조작부는 리모콘 분실/고장 및 건전지가 없을때 세정/비데 기능을 동작 시킬수 있는 "비상버튼" 입니다.



- 1 정지버튼: 버튼을 눌러 제품 동작을 멈추게 할때 사용합니다.
- 2 세정버튼: 세정 기능을 동작시킵니다. 한번 더 누르면 무브 동작을 수행합니다. (본체 조작부는 리모콘 분실 및 건전지부족으로 사용할수 없을 때를 대비한 비상버튼 입니다.)
- 3 비데버튼: 비데 기능을 동작시킵니다. 한번 더 누르면 무브 동작을 수행합니다.
- 4 전원버튼: 제품을 작동하거나 멈추게 합니다

각부의 명칭과 설치부속품을 알아보까요?

각부의 명칭



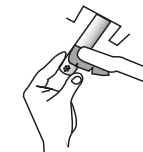
설치부속품



청소 방법입니다.

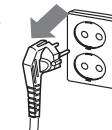
노즐 청소방법

- 1 비데 본체 측면 조작부 "전원"버튼을 눌러 전원을 "OFF"해 주세요.
- 2 조작부의 "정지"버튼을 길게 3초간 누르면 노즐이 앞으로 나옵니다.
- 3 칫솔이나 부드러운 솔을 사용하여 노즐팁 주위를 닦아주세요.
 - 노즐 청소시 무리하게 당기거나 강제로 밀어 넣지 마세요. (파손 및 고장의 원인이 됩니다.)
 - 노즐청소중간에 조작부의 전원버튼을 눌러 조작부 위에 전원이 들어와도 노즐이 들어가지 않으니 반드시 노즐이 들어간 후 조작부의 전원버튼을 누르세요. 노즐구멍이 손상되지 않도록 주의 하세요.
- 4 다시 조작부의 "정지"버튼을 길게 3초간 누르면 노즐이 들어갑니다.



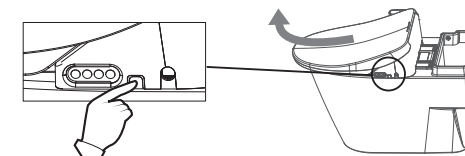
제품 청소방법

- 1 콘센트에서 전원 플러그를 먼저 빼주세요.
- 2 부드러운 스폰지나 천에 중성세제를 묻혀 닦아주세요.
 • 염산계 세제나 신나, 벤젠 등을 사용하거나 거친 수세미 등으로 문지르지 마세요.
 - 제품 외관 손상의 원인이 됩니다.
 • 노즐커버를 분리하지 마세요.
 - 제품 고장의 원인이 됩니다.
 • 본체 및 리모콘은 물 청소를 하지 마세요.



제품 분해방법


제품 오른쪽 아래에 있는 버튼을 누르면서, 제품 양쪽을 잡고 앞으로 당기면서 올리면 고정판에서 분리됩니다.

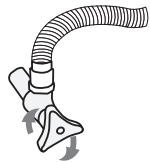


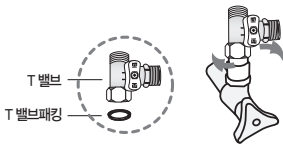
제품의 설치방법을 알아보까요?

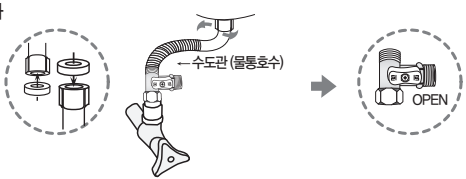
설치방법

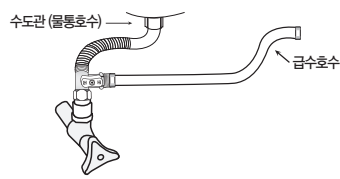
- 1** 먼저 기존 시트를 분리하세요.
시트의 고정너트를 풀고 기존의 시트와 시트커버를 떼어 내세요.
• 떼어낸 시트와 시트커버는 잘 보관해 두세요.


- 2** 수도관의 중간밸브를 잠그고 기존의 수도관(물통호스)을 분리하세요.


- 3** 기존 수도관에 T형 밸브를 연결하세요.
• T형 밸브에 패킹누락을 확인하세요.
※과도한 힘으로 조립시 T형 밸브가 파손될 수 있습니다.

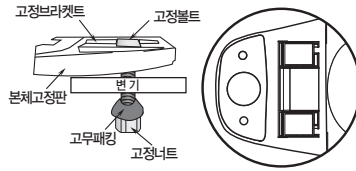

- 4** 수도관(물통호스)으로 변기물통과 T형 밸브를 연결하시고, T형 밸브를 열어주세요.

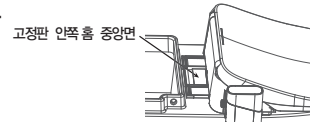

- 5** T형밸브에 급수호스를 연결하세요.
• 급수호스의 패킹누락을 확인하세요.

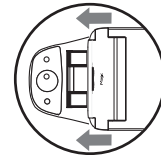


※ 주의사항 : 1. 온수세정기에 물이 달지않도록 주의하세요.
2. 콘센트는 접지된 콘센트를 반드시 사용해주세요.
3. 설치후 급수 연결구에 물이 새는지 확인하세요.

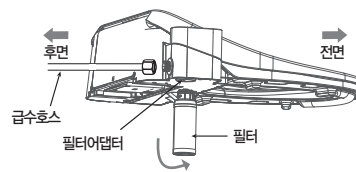
- 6** 변기위에 본체고정판을 놓고 고정브라켓에 고정볼트를 넣어 본체 고정판에 끼운 후, 고정판이 움직이지 않을 정도로 고정너트를 조여주세요.
• 변기 종류에 따라 폭이 다를 수 있으므로 알맞은 위치에 맞추어 끼우세요.

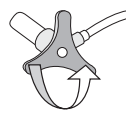

- 7** 본체고정판의 안쪽 홈 중앙면에 비데를 올려 놓으세요.

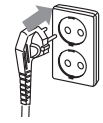

- 8** 비데 본체를 양쪽에서 화살표 방향으로 뒤로 밀어 끼워주세요.
• 끼워지면 "딸깍" 소리가 들립니다.
• 비데 본체가 좌/우로 흔들리는지 확인 하시고 움직일경우 고정너트를 다시 한번 조여 주세요.


- 9** 필터에 각인된 화살표 방향을 전면으로 향힌후 본체 밑면의 필터 어댑터에 필터를 밀면서 오른쪽방향으로 돌려 끼워 주세요.
• 필터 패킹 누락과 화살표 방향을 확인 하세요.

급수호스를 연결해 주세요.


- 10** 중간밸브를 열어 연결부위에서 누수가 없는지 확인합니다.


- 11** 전원코드를 콘센트에 연결해 주세요.
• 약 1~2분 정도 지나서 물이 채워지고 제품 가운데 노즐쪽에 물이 흘러 나오면, 설치가 완료된 상태입니다.



4. 겨울철 화장실의 온도가 영하로 내려가는 곳에 설치할 경우 급수 연결관에 보온장치를 하세요.
5. 제품이 설치되지 않은 상태에서는 절대로 전기를 연결하지 마세요.

리모컨 페어링(Pairing)설정에 대해 알아보까요?

리모컨 페어링(Pairing) 설정

* 리모컨과 제품 본체와 의 통신(연결)이 안되거나, 새로운 리모컨으로 교체 사용할때 본체와 리모컨 페어링을 설정한 후, 리모컨을 사용할 수 있습니다.

- 1 제품 본체 설치가 완료된 상태에서 전원 플러그가 콘센트에 연결되었는지 확인 하십시오. 
- 2 리모컨에서 건전지 마개 캡을 "왼쪽방향"으로 돌려 빼어주세요. 
- 3 리모컨에 AAA 건전지 3개를 넣어 주세요. ("+" 전극이 보이게 넣어 주세요) 
- 4 건전지 마개 캡을"오른쪽 방향"으로 닫아 주세요. 
- 5 본체 측면 조작부 "전원"버튼을 눌러 전원을 "OFF"해 주세요 
- 6 "설정"버튼을 "3초간"누른후 삐~~ 부저음이 울리면 바로 순차적으로 "비데" 버튼을 눌러 주십시오. 
- 7 수초후 본체에서 "삐리링~~" 부저음이 울리면 페어링이 완성된 상태임으로. 제품을 사용하시면 됩니다.

리모컨 설치방법

- 1 리모컨을 설치하기전에 부착할 벽면을 마른천으로 깨끗이 닦아 주세요. 
- 2 리모컨 거치대 뒷면 양면테이프 비닐을 벗겨 주세요. 
- 3 거치대를 벽면에 부착하고 양면테이프 반대편 부분을 "꼭꼭"눌러 주세요. (벽면에 단단히 부착) 
- 4 리모컨 본체를 거치대에 올려놓고 사용합니다.  750mm

제품 사용전 준비사항 입니다.

준비사항

- 전원연결 → 동작확인 → 기본설정

- 1 리모컨 페어링을 설정합니다. (12페이지 참조)
- 2 시트 커버를 열고 앉아 주세요.
 착좌센서(사용자 감지)란 시트에 앉을때 인체를 감지하여 모든 동작을 가능하게 하는 장치입니다.(어린이 기능 제외)
- 3 조작부에서 온수온도, 시트온도, 수압, 건조온도를 설정하세요.
 - 온수 - 온수 온도조절 버튼을 눌러 온수온도를 설정하세요.
 - 온수 온도조절 버튼을 누를때마다 약(녹색), 중(주황), 강(빨강), 꺼짐 순으로 선택됩니다.
 - 최초 전원 연결 시에는 "꺼짐" 으로 설정되어 있습니다.
 - 변화온도 - 변화온도 버튼을 눌러 변화온도를 설정하세요.
 - 초기 설정 후 약 4~5분 후에 따뜻해 집니다.
 - 시트 버튼을 누를때마다 약(녹색), 중(주황), 강(빨강) 꺼짐 순으로 선택됩니다.
 - 최초 전원 연결시는 "꺼짐" 으로 설정되어 있습니다.
 - 수압 - 수압 버튼을 눌러 세기를 설정하세요.
 - 수압 버튼을 누를때마다 1~5단계 순으로 변환됩니다.
 - 최초 전원 연결시에는 중(3단계)로 설정되어 있습니다.
 - 건조 - 건조 버튼을 눌러 온도의 세기를 설정하세요.
 - 건조 버튼을 누르면 건조가 동작됩니다.
 - 건조 동작시 건조 버튼을 누르면 약(녹색), 중(주황), 강(빨강) 순으로 변환됩니다.
 - 최초 동작시에는 중(2단계)으로 설정되어 있습니다.



제품 사용방법을 알아보까요?

항문세정



1 세정



시트에 앉은 상태에서 '세정/무브' 버튼을 누르세요.

- 약 1분 30초간 세정수가 동작합니다.
- ※ 노즐 위치 조절 버튼을 눌러 노즐위치를 맞추어 주세요.
- ※ 수압 조절 버튼을 눌러 세정수 수압 세기를 맞추어 주세요.
- ※ 세정 및 비데 사용시, 에어 공급 여부를 선택하여 동작하세요.
- ※ 세정 종료시 UV노즐 살균 기능(해당모델에 한함)이 자동으로 수행합니다.

2 무브



'세정/무브' 버튼을 한번더 누르세요.

- 노즐이 전후로 움직이면서 세정수가 분사됩니다.
- 세정기능이 유지되는 동안 계속 동작 됩니다.
- ※ 세정/무브 종료시 UV노즐 살균 기능(해당모델에 한함)이 자동으로 수행합니다.

3 건조



'건조' 버튼을 누르세요.

- 건조동작전에 물기를 가볍게 닦으신후 사용하시면 빠르게 건조하실수 있습니다.
- 약 3분간 지속됩니다.
- ※ 건조 동작시 건조 버튼을 눌러 온풍 온도를 맞추어 주세요.

4 정지



'정지' 버튼을 누르세요.

- '정지' 버튼을 누르면 동작이 정지 됩니다.

여성세정(비데세정)



1 비데



시트에 앉은 상태에서 '비데/무브' 버튼을 누르세요.

- 약 1분 30초간 세정수가 분사 됩니다.
- ※ 노즐 위치 조절 버튼을 눌러 노즐위치를 맞추어 주세요.
- ※ 수압 조절 버튼을 눌러 세정수 수압 세기를 맞추어 주세요.
- ※ 세정 및 비데 사용시, 에어 공급 여부를 선택하여 동작하세요.
- ※ 비데 종료시 UV노즐 살균 기능(해당모델에 한함)이 자동으로 수행합니다.

2 무브



'비데/무브' 버튼을 한번더 누르세요.

- 노즐이 전후로 움직이면서 세정수가 분사됩니다.
- 세정기능이 유지되는 동안 계속 동작 됩니다.
- ※ 비데/무브 종료시 UV노즐 살균 기능(해당모델에 한함)이 자동으로 수행합니다.

3 건조



'건조' 버튼을 누르세요.

- 건조동작전에 물기를 가볍게 닦으신후 사용하시면 빠르게 건조하실수 있습니다.
- 약 3분간 지속됩니다.
- ※ 건조 동작시 건조 버튼을 눌러 온풍 온도를 맞추어 주세요.

4 정지



'정지' 버튼을 누르세요.

- '정지' 버튼을 누르면 동작이 정지 됩니다.

부가기능 ※부가기능은 적용모델에 따라 변경될수 있습니다

어린이기능 반드시 시트에 앉은 상태에서 '어린이' 버튼을 누르세요.
 • 어린이 전용기능으로 노즐위치가 최대한 나오며, 수압, 온수온도, 온풍온도 등이 어린이에게 적합하게 고정되어 있습니다
 • 약 1분간 동작됩니다.
 • 세정이 끝난후 자동으로 약 1분간 '건조' 기능이 동작한 후 정지됩니다.
 • 어린이 기능은 착좌센서에 사용자 감지가 되지 않아도 작동됩니다.

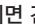
좌욕 '좌욕' 버튼을 누르세요.
 • 세정수가 세정노즐을 통하여 분사됩니다.
 • 약 3분간 지속됩니다.

매직절전 '매직절전' 버튼을 누르세요.
 • 사용하지 않을때에는 시트온도가 설정된 온도로 내려가 전기사용량을 줄여줍니다.
 • 버튼을 누르면 절전 표시램프가 점등됩니다.
 • 사용자가 감지되거나 버튼이 눌리면, 일시적으로 절전이 해제됩니다. 이후 사용자 감지가 안되면 5분 후 자동으로 절전모드로 전환됩니다.
 • 매직절전기능은 절전 모드시 시간대별로 시트온도 설정 온도(20℃~24℃)가 다르므로, 시트온도의 차이를 느낄 수 있습니다.

도기버블 세정 '도기버블세정' 버튼을 누르세요.
 • 도기세정제와 물을 섞어 도기내부에 분사합니다.
 ※ 세정 진행중 사용자 감지가 될 경우, 세정 진행을 멈춥니다.
 ※ 도기세정시 시트커버를 닫아주세요. 세정수가 튀어 변좌에 묻을 수 있지만, 인체에는 무해합니다.
 ※ 세정 진행중에는 제품 상부 디스플레이 '도기버블세정' 표시부에 1일 사용 횟수를 표시합니다.
 ※ 2회/1일의 사용량을 권장하며, 추가 동작시에는 사용은 가능하나, 도기 세정제의 용량이 부족할 수 있습니다.

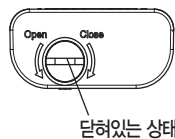
UV • 노즐 살균 'UV • 노즐 살균' 버튼을 누르세요.
 • 전기 분해로 만들어진 살균수 및 UV 로 노즐을 살균 세척합니다.
 ※ 살균 진행 중 사용자 감지가 될 경우, 살균 진행을 멈춥니다.
 ※ 살균 동작 중에는 제품 상부 디스플레이의 'UV • 노즐살균' 표시부에 진행 상태를 표시합니다.
 ※ 세정 등 제품 동작후에 자동으로 UV-노즐 살균기능이 동작합니다.
 ※ 효과적인 살균 및 사용의 편리성을 위하여 사용자 감지 여부에 따라 살균 모드 시간 및 노즐 인출 길이가 구분됩니다.
 ※ 효과적인 살균을 위해 처음에는 세정수로 노즐을 세척하고 일정 시간이 지나면 살균수로 세척합니다.

리모콘의 건전지 교체방법

리모콘에 건전지 모양 그림()에 적색 램프가 표시되면 건전지를 교환해 주세요.

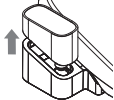
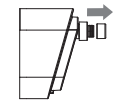
- +, -를 올바르게 넣어주세요.
- 알칼리 건전지 (AAA)를 사용해 주세요.

1) 리모콘의 하단부에 있는 건전지 마개를 동전을 사용하여 풀어주세요.
 2) 건전을 빼고 새로운 건전지로 교환하여 주세요.
 ※ 조립시에는 교체 방법의 역순입니다.
 ※ 조립시 건전지 마개가 완전히 회전하도록 돌려 주세요.

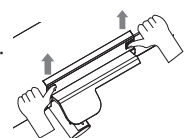
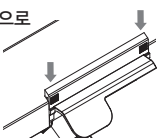


소모품 교체 방법 입니다.

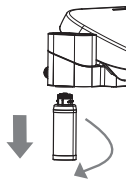
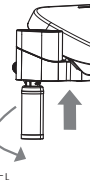
도기 버블 세정제 교체방법

- 1 본체에서 세정제통을 "상"방향으로 분리 합니다. 
- 2 새로이 교체할 세정제통의 캡을 화살표 방향으로 분리합니다. 
- 3 새로운 세정제통을 "하"방향으로 본체에 끼워 넣습니다.
 - 세정제통이 본체에서 들뜨지 않도록 주의 바랍니다.
 ※ 도기 세정제의 용량은 4개월 (2회/1일 사용기준)이나 사용 조건에 따라 달라집니다.
 - 도기 세정제 추가 구매 문의 SK매직고객상담실(1600-1661) 또는 지정된 판매처
 - 도기버블 세정제 용기 내부에 거품/물방울은 운송 또는 주변 환경 변화에 의해 발생할수 있습니다. 제품 사용 성능에는 문제가 없습니다.
 - 도기 버블 세정제 구입은 고객센터센터에 문의 하십시오.

노즐커버 교체방법

- 1 노즐커버를 그림처럼 "상"방향으로 양손을 사용하여 분리하세요. 
- 2 새로운 노즐커버를 그림처럼 "하"방향으로 양손을 사용하여 끼워 주세요. 

필터 교체방법

- 1 본체에서 필터를 그림처럼 왼쪽으로 아래 방향으로 빼어 분리해 주십시오. 
- 2 새로운 필터를 본체에 끼운다음 오른쪽으로 회전시키면 조립이 됩니다. (너무 무리한 힘을 가하면 제품 손상의 원인이 됩니다.)
 ※ 정수필터의 수명은 약4개월이나 사용조건에 따라 달라집니다. 필터 막힘으로 제품불량이 발생할 수 있으니 필터의 교체주기를 반드시 지켜 주시기 바랍니다. 

※ 주의 : 제품 동작중에 소모품을 교체 하지 마십시오. 제품 고장 및 손상의 원인이 됩니다

고장? 이런 경우는 어떻게 조치하면 되나요?

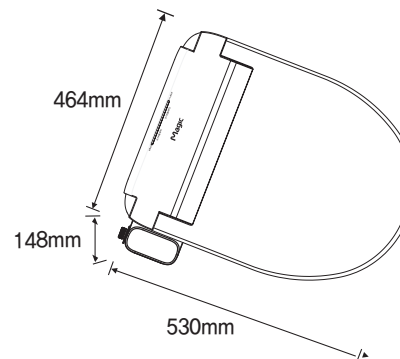
- 고장수리로 의뢰하시기전에 아래사항을 확인해보시고 그래도 이상이 있을때는 서비스지정점이나 고객센터센터로 연락해 주세요.

증상	확인사항	조치사항
전혀 작동이 되지 않아요?	<ul style="list-style-type: none"> ▶ 전원 플러그가 빠진것은 아닌가요? ▶ 정전이 된것은 아닌가요? 	<ul style="list-style-type: none"> ▶ 전원 플러그를 연결해주세요.
물이 나오지 않아요?	<ul style="list-style-type: none"> ▶ 수도밸브가 열려있는지 확인하세요. ▶ 노즐이 이물질로 막혀 있는것은 아닌가요? ▶ 수압세기가 너무 약하게 조절된 것은 아닌지 표시등으로 확인 하세요. ▶ 필터가 막혀있는 것은 아닌가요? ▶ 수압이 너무 낮은 것은 아닌가요? 	<ul style="list-style-type: none"> ▶ 수도밸브가 잠겨있을 경우 밸브를 열어 주세요. ▶ 노즐세척을 합니다. ▶ 수압세기를 강하게 조절합니다. ▶ 서비스센터로 연락 바랍니다. ▶ 일정수압 이상에서 정상 작동합니다.
물이 약하게 나와요?	<ul style="list-style-type: none"> ▶ 수압의 세기가 약하게 조절된 것은 아닌지 표시등으로 확인하세요. ▶ 노즐이 이물질로 막혀있는 것은 아닌가요? ▶ 필터가 막혀있는 것은 아닌가요? 	<ul style="list-style-type: none"> ▶ 사용중인 다른 수도꼭지를 잠귀 물이 충분히 나오게 하세요. ▶ 수압세기를 강하게 조절합니다. ▶ 서비스센터로 연락 바랍니다.
온수가 따뜻하지 않아요?	<ul style="list-style-type: none"> ▶ 온수 온도 조절 버튼을 '꺼짐' 상태로 맞춰놓은 것은 아닌가요? 	<ul style="list-style-type: none"> ▶ 온수 온도 조절 버튼을 조절하세요.
물이 밖으로 자꾸만 새요?	<ul style="list-style-type: none"> ▶ 급수호스연결 부분에 물이 새는지 확인하세요. ▶ 각 연결부품을 특히 고무패킹이 빠지지 않았는지 확인하세요. 	<ul style="list-style-type: none"> ▶ 급수호스연결 부분을 다시 조여주세요. ▶ 배수캡을 잘 끼워 주세요.
온풍 및 시트가 따뜻하지 않아요?	<ul style="list-style-type: none"> ▶ 건조 또는 시트의 온도조절 버튼을 'off' 상태로 맞춰 놓은건 아닌가요? ▶ 절전이 설정되어 있나요? 	<ul style="list-style-type: none"> ▶ 건조 또는 시트의 온도조절버튼을 1단이상 상태로 맞춰주세요. ▶ 버튼을 눌러서 온도의 단계를 맞춰주세요. ▶ 절전을 해제해 주세요.
정지중에도 물이 나와요?	<ul style="list-style-type: none"> ▶ 세정 후 노즐 사이로 물이 잠시 나오는가요? 	<ul style="list-style-type: none"> ▶ 세정전후 노즐사이로 물이 나오는 것은 노즐을 세척하는 것으로 고장이 아닙니다.
안았을때 리모컨을 눌러도 작동이 되지 않아요?	<ul style="list-style-type: none"> ▶ 시트에 앉아있는 위치가 너무 앞쪽에 앉아 있지 않습니까? 	<ul style="list-style-type: none"> ▶ 착좌위치를 확인해 주세요. ▶ 약간 앞뒤로 이동하여 주세요.

제품 규격입니다.

제품 규격

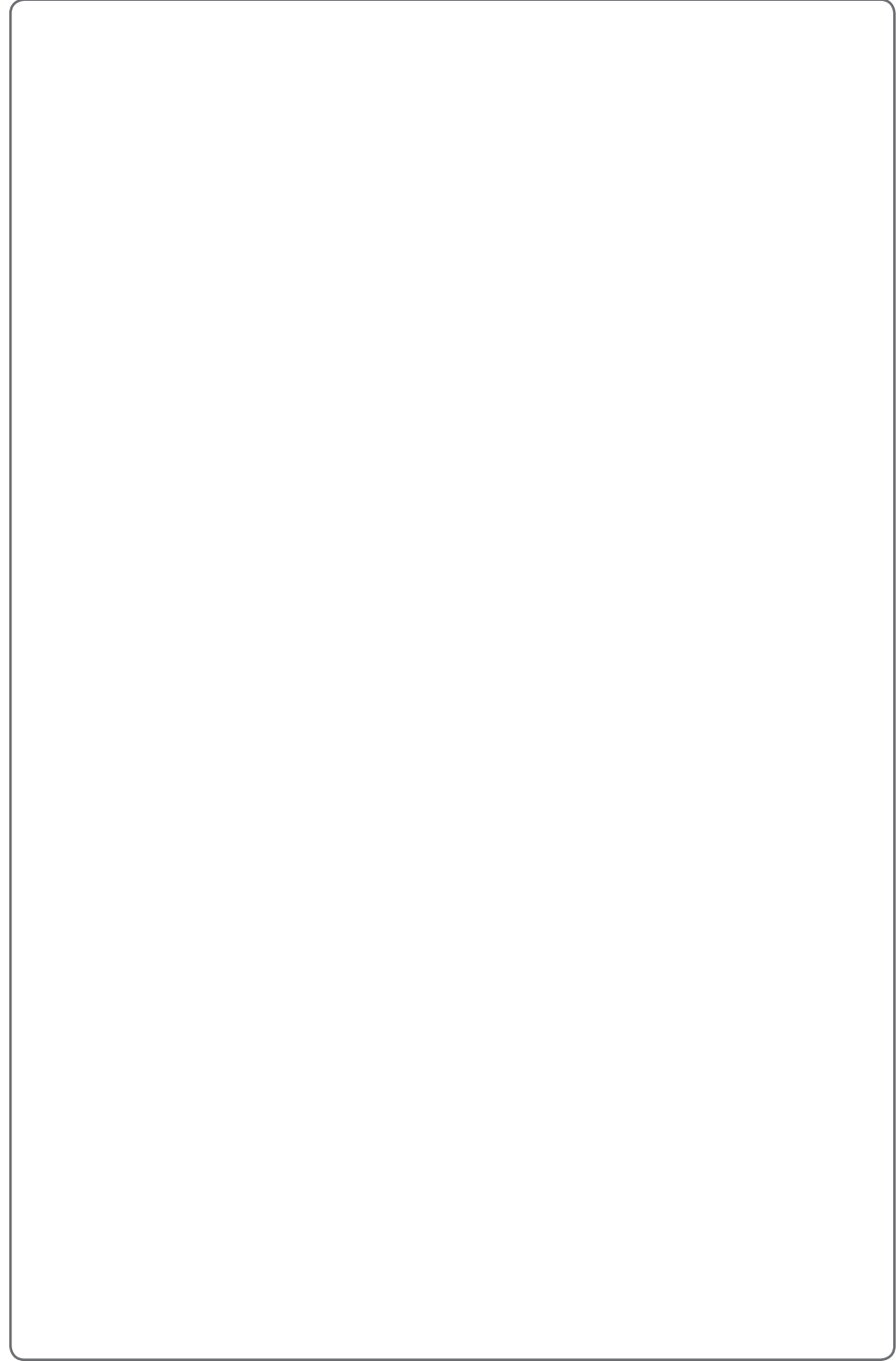
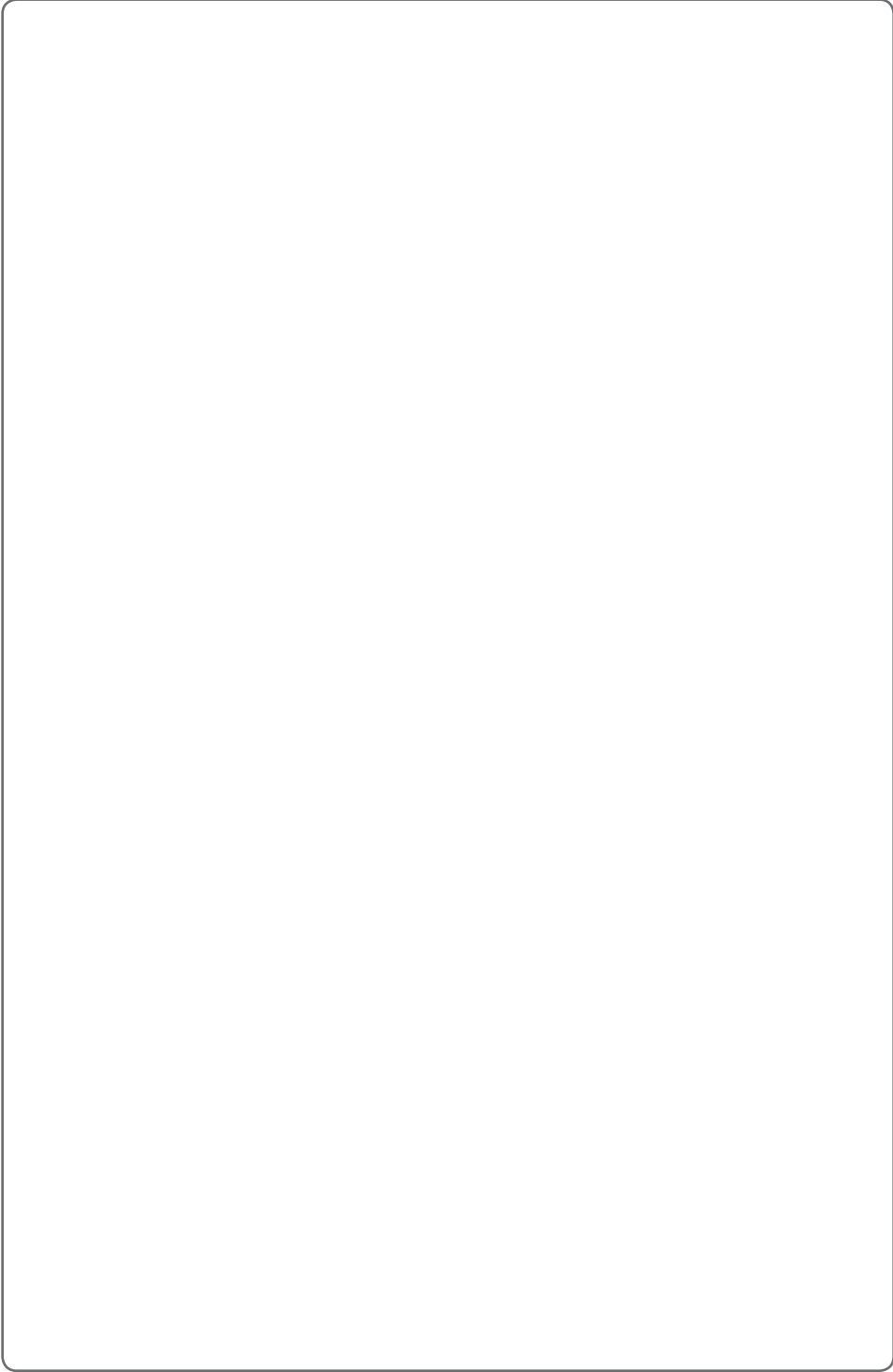
- 외관 및 규격은 제품성능 개선을 위해 변경될 수 있습니다.

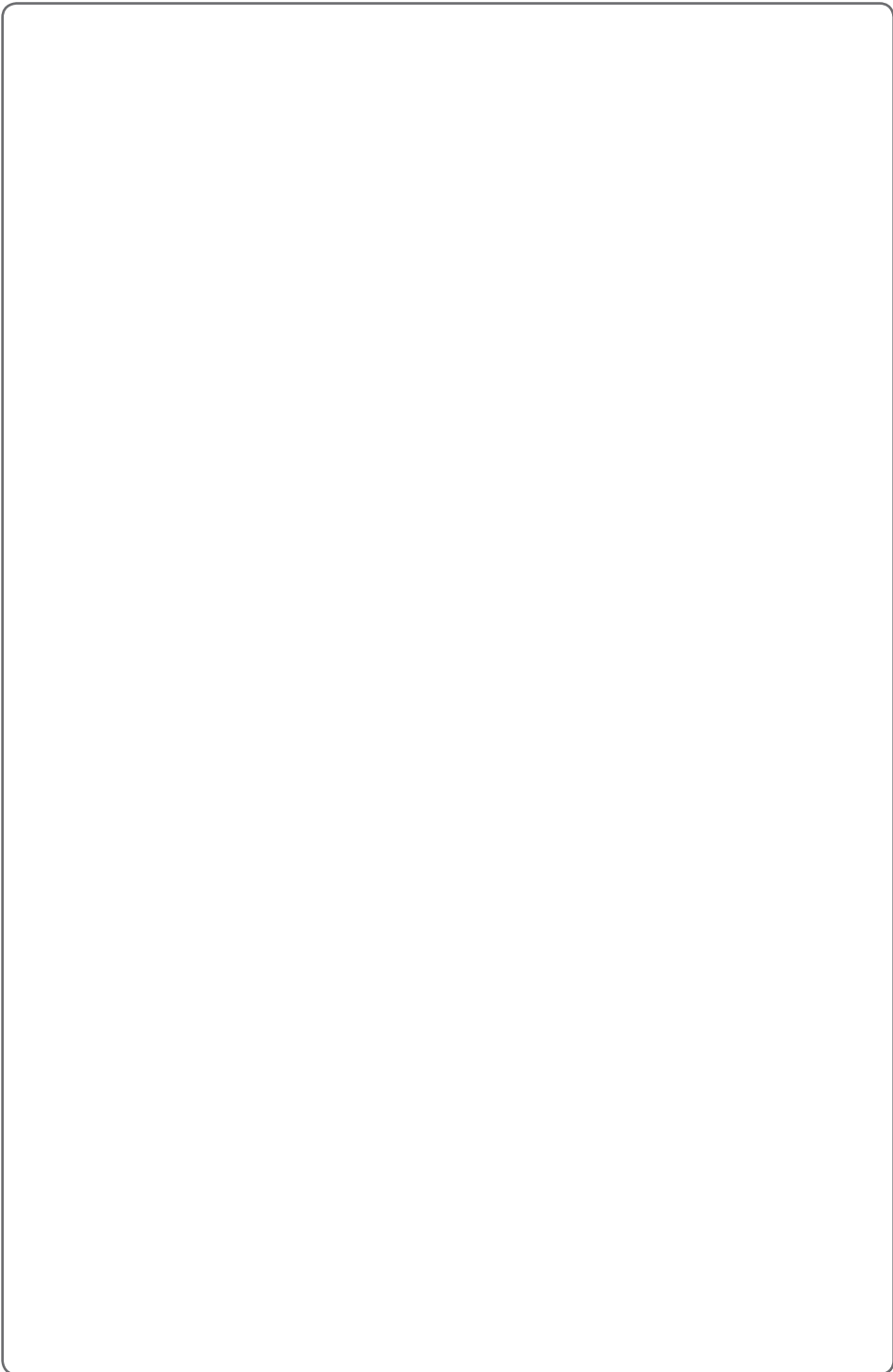


제품 기능	BID-S31D	BID-S32D	BID-S33D
도기버블세정	○	○	○
UV 노즐살균	○	×	×
노즐살균	○	○	×
물통살균	○	○	×
도기살균	○	○	×
유료살균	○	○	×
사용자 감지	○	○	○

모델명	살균비데 (BID-S31D / S32D / S33D)	
정격전압	220 V (AC) 60 Hz	
소비전력	1440W	
사용수압	1.5 M 이상	
주위사용온도	98kPa~735kPa	
급수방식	0℃~40℃	
급수온도	수압식	
급수조절	5℃~35℃	
제품크기 (mm)	솔레노이드 밸브	
제품중량 (kg)	464(W) X 530(D) X 148(H)	
온수세정장치	세정비데	약 4.9Kg
	수압조절	토수각 45°, 무브, 위치조절
	온수조절	토수각 45°, 무브, 위치조절
	노즐위치조절	항문세정, 비데세정 각 5단계
	히터소비전력	4단계 조절
난방시트	셀프크리닝	10단계 조절
	온도조절	1400 W
온풍건조	히터소비전력	노즐 자동 세정
	소프트시트	4단계 조절
오조작방지	소프트시트	40 W
	소프트시트	소프트 작용
필터	건조온도조절	3단계 조절
	히터소비전력	220 W
설치부속품	수명	인체감지 착좌센서
	규격	4개월 (사용수량 2,500ℓ/월, 탁도 0.5 NTU 이하 기준)
설치부속품	급수연결부	(길이) 147 X (직경) 45mm
	설치부	급수호스1개, T형 밸브1개, 고무패킹 1개
		고정브라켓트2개, 고정볼트2개, 고정너트2개, 고무패킹2개, 본체고정판1개, 비데호스1개, 필터1개

* 사용수압이외에서는 충분한 성능이 얻어지지 않을 수도 있습니다.





제품보증서

자동세정건조식변기
(가정용)
품질보증기간1년
부품보유기간7년

서비스에 대하여

저희 SK매직(주)에서는 품목별 소비자 분쟁해결 기준(공정거래위원회 고시)에 따라 아래와 같이 제품에 대한 보증을 실시합니다.서비스 요청시 지정된 협력사에서 서비스를 합니다.

판매자 상호 및 연락처	(주)
구입일 (판매자 기입란)	년 월 일

- 일반 제품을 영업용으로 전환하여 사용할 경우의 보증기간은 빈으로 단축 적용됩니다. (영업장, 합숙시설, 공공장소 등)
- 품질보증기간은 제품 구입일자 부터 기산하며, 구입일을 확인할 수 없을 때는 제품제조일 또는 수입통관일로 부터 3개월이 경과한 날부터 품질보증기간을 기산합니다.

소비자 피해 유형	보장 내역				
	현상	원인	일시불	품질보증기간 이후	
정상적인 사용 상태에서 자연 발생한 성능, 기능상의 하자로 고장이 난 경우	구입 후 14일 이내에 발생한 고장에 대하여 고객의 교환 및 환불 요청	제품교환 또는 리턴등록비 (산남렌탈로 포함)환불	해당없음	제품교환 또는 구입가 환불	해당없음
	구입 후 1년 이내에 고장이 발생하여 수리를 요하는 경우	무상수리	해당없음	무상수리	해당없음
	교환된 제품이 1개월 이내에 고장이 발생하여 수리를 요하는 경우	무상수리	무상수리	무상수리	해당없음
	제품 보증기간내 부품 단종등으로 인한 수리 불가능시	제품교환	해당없음	동급 제품으로 교환	해당없음
	동일하자로 2회 고장이 난 경우	무상수리	유상수리(프리미엄 멤버십은무상수리)	무상수리	유상수리
	동일하자로 3회 고장이 난 경우	제품교환 (1년이내3회발생시)	유상수리(프리미엄 멤버십은무상수리)	제품교환	유상수리
	서로 다른 하자로 5회 고장이 난 경우	제품교환 (1년이내5회발생시)	유상수리(프리미엄 멤버십은무상수리)	제품교환	유상수리
	부품 보유기간내 수리가 불가능한 경우	제품교환	정액가가 상각한 금액이 구입가의 5%를 가산하여 환급	제품교환	정액가가 상각한 금액이 구입가의 5%를 가산하여 환급
	소비자가 수리 의뢰한 제품을 사법자가 분실한 경우	제품교환	정액가가 상각한 금액이 구입가의 10%를 가산하여 환급	제품교환 또는 구입가 환급	정액가가 상각한 금액이 구입가의 10%를 가산하여 환급
	제품구입 시 운송과정 및 제품 설치중 발생한 피해	무상수리 또는 제품교환	무상수리 후 미해결시 제품교환	무상수리 또는 제품교환	해당없음
소비자의 고의, 과실에 의한 성능, 기능상의 고장	수리가 가능한 경우	유상수리	유상수리	유상수리	유상수리
	부품보유기간내 수리가 불가능한 경우	유상수리에 해당하는 금액징수 후 대체품으로 교환	유상수리에 해당하는 금액 징수 후 정액 감가상각을 적용하여 제품교환	유상수리에 해당하는 금액 징수 후 정액 감가상각을 적용하여 제품교환	유상수리에 해당하는 금액 징수 후 정액 감가상각을 적용하여 제품교환
기 타	천재지변 (낙뢰, 화재지진, 풍수해 등) 에 의해 고장이 발생하였을 경우	무상수리	유상수리	유상수리	유상수리
	성능, 기능상 하자가 없는 상태에서 부품교환을 요청하는 경우	유상수리	유상수리	유상수리	유상수리

- ※ 고장이 아닌 경우 서비스를 요청하면 요금에 청구되며로 서비스 신청전 사용자 설명서를 참고해 주십시오.
- ※ 이 보증서는 대한민국에서만 사용되며 다시 발행하지 않으므로 사용자 설명서와 함께 잘 보관해 주십시오.





SK매직 고객센터 1600-1661 www.skmagic.com

고객상담센터에서는 고객센터의 일환으로 고객께서 구입·사용중인 제품중에서 소모품 / 액세서리인 식기세척기 세제, 린스 / 공기청정기 필터 / 정수기 필터 / 비데 필터 / 연수기 재생용액 / 가스레인지 및 가스오븐레인지 간전지, 버너캡, 버너헤드, 삼발이 / 전기오븐 오븐용기, 스팀용기, 오븐장갑, 구이석쇠, 물통 등을 통신판매 하고 있습니다.

P.N : 57309-40001