

# 매직 가스 레인지

## Magic Gas Range

GRA-B420	GRA-B422
GRA-B322	GRA-B424
GRA-B323	GRA-B426
GRA-B3260A	GRA-B4241A

SK매직 고객센터  
1577-7784

[www.skmagic.com](http://www.skmagic.com)  
P.N : 50560-97006

고객상담실에서는 고객센터의 일환으로 고객께서 구입·사용중인 제품중에서 소모품 / 약세사리인 식기세척기 세제, 린스 / 공기청정기 필터 / 정수기 필터 / 비데 필터 / 연수기 재생용액 / 가스레인지 및 가스오븐레인지 건전지, 버너캡, 버너헤드, 삼발이 / 전기오븐 오븐용기, 스팀용기, 오븐장갑, 구이석쇠, 물통 등을 통신판매 하고 있습니다.

# 목 차

## 안전한 사용을 위한 주의사항

제품을 보다 안전하게 사용하기 위해 꼭 읽어 주십시오

- 안전한 사용을 위한 주의사항 3~8p
- 각 부의 명칭을 알아보나요? 9~13p
- 탭버너부 조립방법을 알아보나요? 14p
- 탭버너 사용방법에 대하여 알아보나요? 15p
- 과열 방지 센서 버너의 특징입니다. 16~18p
- 건전지 교체에 대해 알아보나요? 19p
- 설치 전 알아두어야 할 부분입니다. 20p
- 설치 장소를 알아보나요? 21p
- 설치 및 가스호스 연결은 어떻게 하면 되나요? 22p
- 사용 후 청소는 어떻게 하면 되나요? 23p
- 고장? 이런 경우는 어떻게 조치하면 되나요? 24p
- 제품 중요치수입니다. 25~27p
- 제품규격 입니다. 28~30p

- 사용전에 “안전한 사용을 위한 주의 사항” 을 반드시 읽어 보시고 정확하게 사용하여 주십시오.
- 읽어 보신 후 누구나 언제든지 볼 수 있는 장소에 보관하여 주십시오.
- 본 제품은 국내(대한민국)용 입니다.  
전원, 전압이 다른 국외에서는 사용할 수 없습니다.

※ 외관은 품질의 향상을 위하여 예고없이 변경될 수 있습니다.



## 안전한 사용을 위한 주의사항

- 다음 지시되어 있는 사항들은 제품을 안전하고 정확하게 사용하여 예상치 못한 위험이나 손해를 예방하기 위한 것으로 반드시 지켜주시기 바랍니다.
- 안전과 관련된 주의사항은 잘못 사용하면 예상되는 위험과 손해의 크기정도 그리고 위험 발생의 긴급정도에 따라서 다음과 같이 구분하고 있습니다.
- 이 제품은 가정용 이므로, 영업용으로 전환하여 사용시 발생하는 품질 및 안전상의 문제에 대해서는 당시의 서비스 및 보상 책임에 제약을 받을 수 있습니다.

**경고** 지시사항을 위반 했을때 심각한 상해나 사망이 발생할 가능성이 있는 경우

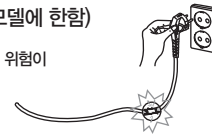
**주의** 지시사항을 위반 했을때 경미한 상해나 제품손상이 발생할 가능성이 있는 경우

- 이 그림기호는 위험을 끼칠 우려가 있는 사항과 조작에 대하여 주의를 환기시키기 위한 기호입니다.
- 이 그림기호는 해서는 안되는 금지표시 기호입니다.
- 이 그림기호는 반드시 지켜야 하는 지킴표시 기호입니다.

### 경고

**경고** 접지가 되어있지 않은 콘센트와 연장선을 사용하지 마세요.  
(전원코드 사용 모델에 한함)

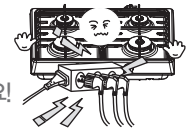
- 누전에 의한 감전의 위험이 있습니다.



**주의** 전원코드를 문어발식으로 사용하지 마세요.  
(전원코드 사용 모델에 한함)

- 전기 이상 발열에 의한 화재나 감전의 위험이 있습니다.

안돼요!



**주의** 전원 코드를 콘센트에 꽂거나 뺄때에는 반드시 손의 물기를 제거해 주세요.  
(전원코드 사용 모델에 한함)

- 감전의 위험이 있습니다.



감전

**경고** 전원코드선은 배기구나 화기를 피하여 설치하고, 전원코드에 찍힌 부분이나 녹은 부분이 없는지를 확인하고 사용해 주세요.  
(전원코드 사용 모델에 한함)

- 화재나 감전의 위험이 있습니다.



**경고** 제품 사용시에는 반드시 환풍기나 창문을 열어 환기를 시켜주세요.

- 두통이나 일산화탄소 중독의 위험이 있습니다.



**경고** 노후된 가스호스 및 압력 조정기, 중간밸브는 가스전문기관의 점검을 받으신후 교체 하여 주시기 바랍니다.

- 화재 및 상해의 위험이 있습니다.



압력 조정기 중간밸브

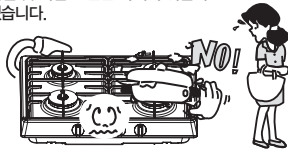


## 안전한 사용을 위한 주의사항

### ⚠ 경고

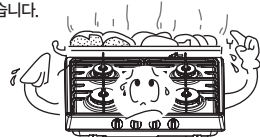
❗ 외출이나 취침시 또는 사용 후 반드시 제품을 소화시키고 가스밸브를 잠금주세요.

- 과열 및 폭발로 인한 화재의 위험이 있습니다.



⊘ 열에 약한 용기나 시중의 불량 보조용구 등을 사용하지 마세요.

- 과열 및 이상연소에 의한 화재의 위험이 있습니다.



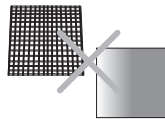
⚠ 용기의 음식물이나 기름이 타지 않도록 주의해주세요.

- 과열에 의한 제품손상이나 화재, 화상의 위험이 있습니다.



⊘ 시중에서 판매하는 석쇠나 알루미늄호일 등의 보조용구를 사용하지 마세요.

- 불완전 연소에 의한 일산화탄소 중독, 제품손상 및 화재의 위험이 있습니다.



⊘ 공연소 금지 : 용기를 올려놓지 않거나, 냄비나 팬이 비어 있는 상태로 가열시 일림음이 3회 울리며 불이 꺼질 수 있습니다.



⚠ 요리시 용기는 삼발이 (용기받침대) 정 중앙에 놓고 사용해 주세요.

- 화상의 위험이 있습니다.

용기는 중앙에



⚠ 조리 중 용기를 들거나, 움직이면서 요리를 하면 소화될 수도 있습니다.



⊘ 바닥이 좁거나 볼록한 냄비 또는 바닥이 미끄러운 마블냄비 등 바닥이 불안정한 냄비를 사용하지 마세요.

- 요리할 때 냄비가 넘어져 화재 및 부상의 위험이 있습니다.



## 안전한 사용을 위한 주의사항

### ⚠ 경고

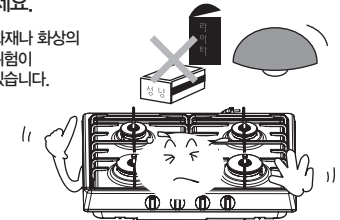
❗ 인공심장기 등 신체내부에 기계적 물질을 소유한 사람이 본 제품을 사용하실 경우에는 전문의와 상담을 하신 후 사용해 주세요.

- 제품 사용 중 영향을 줄 수 있습니다.



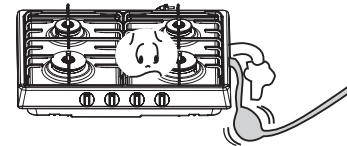
⊘ 정전시에는 생상불, 라이터불로 점화시키지 마세요.

- 화재나 화상의 위험이 있습니다.



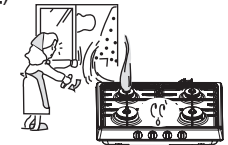
❗ 가스호스는 꺾이거나 눌리지 않도록 해주세요.

- 가스누설에 의한 화재 및 불완전 연소에 의한 일산화탄소 중독의 위험이 있습니다.



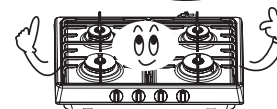
⚠ 가스가 새고 있을때는 중간밸브를 잠그고 환기를 시킨 후 고객센터실로 연락해주세요. (각종 스위치 등의 전기기기는 절대 조작하지 마세요.)

- 화재나 폭발의 위험이 있습니다.



❗ 호스연결구, 중간밸브 등의 연결부 등은 비눗물로 누설여부를 확인해 주세요.

- 가스누설에 의한 화재나 폭발의 위험이 있습니다.

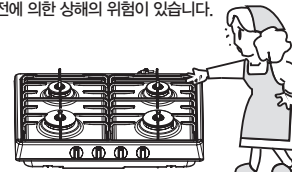


❗ 가스호스 및 전원코드, 기타 급/배수 호스가 제품의 윗면, 밑면, 옆면 또는 뒷면에 닿지 않도록 해주세요.

- 만일 발열부위에 설치되거나 제품에 끼여 설치되면 가스호스 및 전원코드 급/배수 호스가 녹아 화재, 폭발, 질식, 누수의 위험이 있습니다.

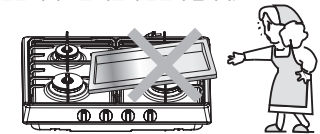
⊘ 제품 통풍구에 젓가락, 핀, 손가락을 넣지 마세요.

- 감전에 의한 상해의 위험이 있습니다.



⊘ 화구보다 큰 보조용기(숯고기, 맥반석 용기 또는 내열도자기류)를 사용하지 마세요.

- 불완전 연소에 의한 일산화탄소 중독 및 이상 과열로 인한 화재 또는 파손의 원인이 됩니다.

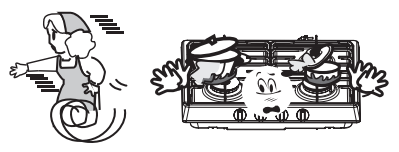




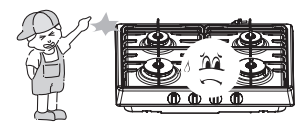
## 안전한 사용을 위한 주의사항

### 경고

⊘ 요리중에는 절대로 잠들거나 자리를 떠나지 마세요.



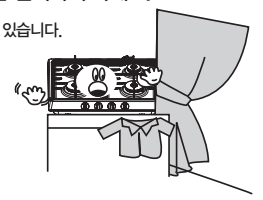
⊘ 어린이가 만지거나 조작하지 않도록 해주세요.  
• 화재나 화상의 위험이 있습니다.



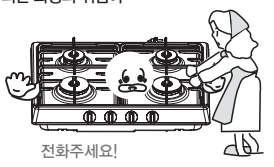
! 요리중에는 옷, 앞치마 등이 제품의 화기에 닿지 않도록 해주세요.  
• 화재 및 화상의 위험이 있습니다.



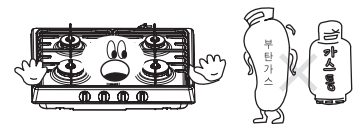
! 커튼, 이불, 옷 등의 불에 타기 쉬운물질 근처에 제품을 설치하지 마세요.  
• 화재의 위험이 있습니다.



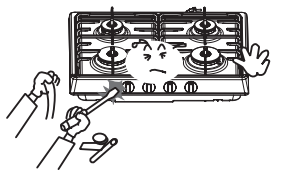
! 점화 불량시에는 계속적으로 점화시도를 하지 마시고 고객센터로 연락하세요.  
• 폭발정화에 의한 화상의 위험이 있습니다.



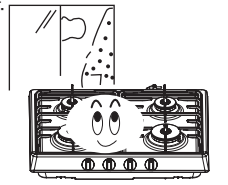
! 부식성 가스가 많은곳에서는 사용하지 마세요.  
• 가스누설에 의한 화재나 폭발의 위험이 있습니다.



⊘ 절대로 분해, 수리, 개조를 하지 마세요.  
• 이상 작동으로 인한 감전, 상해, 화재의 위험이 있습니다.



! 제품은 환기가 잘 되는 곳에 설치하세요.  
• 불안전연소에 의한 일산화탄소 중독의 위험이 있습니다.

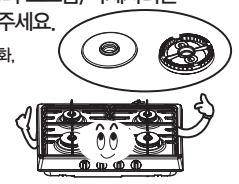


## 안전한 사용을 위한 주의사항

### 경고

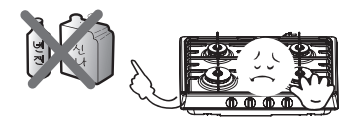
! 사용 전이나 청소 후 버너캡, 삼발이 (용기받침대) 등의 소모품/악세서리는 정위치에 놓아주세요.

• 점화불량, 폭발정화, 가스누설에 의한 상해위험이 있습니다.

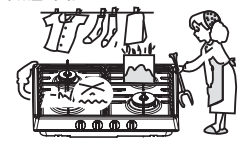


⊘ 가연성 물질은 제품옆에 두지 마세요.

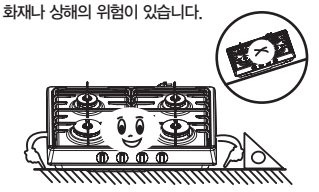
• 화재나 폭발의 위험이 있습니다.



⊘ 요리이외의 다른용도 (빨래건조, 난방 등)로는 사용하지 마세요.  
• 화재의 위험이 있습니다.



! 제품은 단단하고, 수평한 곳에 설치해 주세요.  
• 화재나 상해의 위험이 있습니다.



### 주의

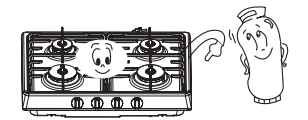
! 이사로 인해 가스 변경이 필요한 경우는 고객센터로 연락해 주세요. (유상서비스)

• 불안전 연소에 의한 일산화탄소 중독 및 불착화, 폭발정화 등의 위험이 있습니다.

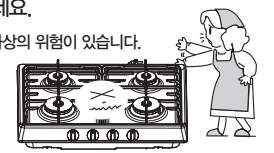


! 사용가스는 제품 명판에 지정된 가스만 사용해 주세요.

• 불안전연소에 의한 일산화탄소 중독 및 불착화 폭발정화 등의 위험이 있습니다.

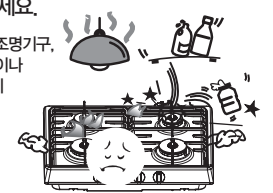


⊘ 요리중 이거나 요리직후 30분간은 상판에 손이나 신체의 일부가 닿지 않도록 하세요.  
• 화상의 위험이 있습니다.



⊘ 플라스틱 조명기구, 선반 아래 등에 제품을 설치하지 마세요.

• 과열에 의한 조명기구, 갓 등의 변형이나 화재의 위험이 있습니다.

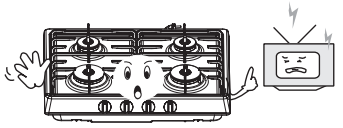




## 안전한 사용을 위한 주의사항

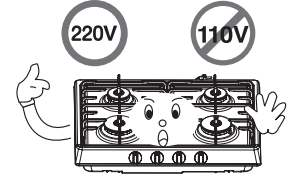
### ⚠ 주의

⊘ TV, 라디오 등의 전기, 가전제품과는 70cm 이상의 거리를 유지해 주세요.  
 • 잡음 발생이나 오동작의 원인이 됩니다.

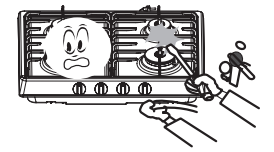


⊘ 과열 방지 센서 뒷면에 이물질이 쌓이지 않도록 자주 청소해 주세요.  
 • 과열 방지 센서에 물방울이나 넘친 국물이 묻어 있으면 안전기능 작동이 안되고, 사용중 소화될 수 있으므로 항상 깨끗하게 청소해 주세요.  
 • 사용전 반드시 용기 밑면의 물기를 제거해 주세요.  
 • 이상연소 및 이상작동으로 인한 상해를 입을 수 있습니다.

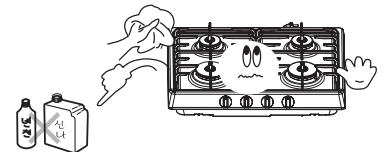
⊘ 본 제품은 220V, 60Hz 전용으로 반드시 전압 확인 후 전원을 연결해 주세요.  
 • 제품 손상의 원인이 됩니다.



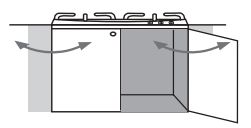
⚠ 과열 방지 센서에 충격을 주지마세요.  
 • 과열 방지 센서에 충격을 주면 안전기능 작동에 이상이 생길 수 있고, 고장의 원인이 됩니다.



⊘ 제품 청소시 신나, 벤젠, 왁스 등을 사용하지 마세요.  
 • 제품의 변색, 벗겨짐 등 제품 외관 손상의 원인이 됩니다.



⚠ 싱크대 문을 급격히 여닫을 경우 대류현상으로 인해 불이 꺼질수 있으니 주의해 주세요.  
 • 불이 꺼졌을 경우 안전장치에 의해 가스가 자동 차단되어 안전상의 문제는 없습니다. 다시 점화하여 주십시오.



⚠ 바람의 영향을 많이 받는 곳이나 선풍기 또는 에어컨 등을 가스레인지 주변에서 작동할 경우, 불꽃이 흔들려 센서에 영향을 주어 꺼질 수 있습니다.  
 • 불완전 연소에 의한 중독의 위험이 있습니다.

⊘ 제품은 필요이상의 큰용기를 올려 사용하지 마세요.  
 • 제품 과열 및 불완전연소의 원인이 됩니다.

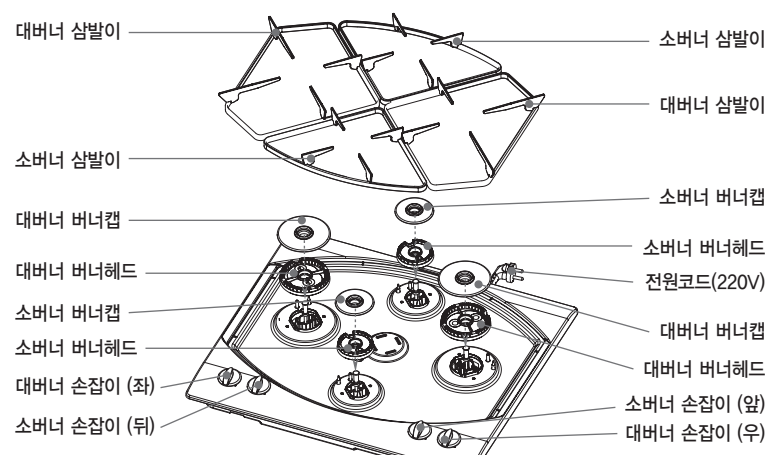
⚠ 가스호스는 짧게, 늘어지지 않도록 해주세요.  
 • 불완전연소의 원인이 됩니다.



## 각부의 명칭을 알아볼까요?

※ GRA-B420, B426

### 각부의 명칭



### 소모품 / 약세사리

사용설명서		손잡이
		<p>손잡이 4개</p>
버너 캡	버너헤드	삼발이 (용기받침대)
<p>대버너 2, 소버너 2</p>	<p>대버너 2, 소버너 2</p>	<p>대버너 2, 소버너 2</p>
분실이나 파손시 유상구입 부품입니다.		

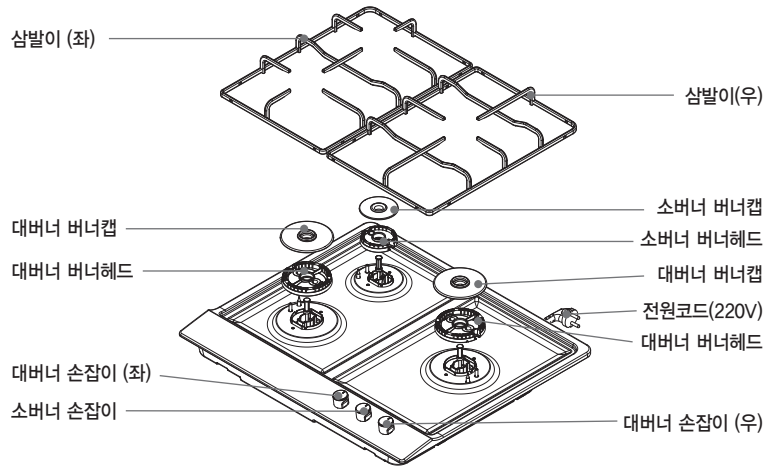
- 소모품 / 약세사리는 사용설명서에 명시한 내용을 준수하지 않을 경우 마모 또는 열화로 인한 이상 발생시 유상교체가 가능한 소모성 부품입니다.
- 소모품 / 약세사리는 당사 서비스 센터(1577-7784)를 통해 구입이 가능합니다.



## 각부의 명칭을 알아볼까요?

※ GRA-B322, B323

### 각부의 명칭



※ GRA-B323모델은 건전지에 의해 작동하므로, 전원코드가 없습니다. (건전지 교환방법은 19p를 참고하세요)

### 소모품 / 악세서리

사용설명서	건 전 지 (소모품)	손 잡이
	 알카리(ALKALINE) 건전지 1.5V LR-20 (2개) (GRA-B323 모델에 한함)	 손잡이 3개
버너 캡	버너헤드	삼발이 (용기받침대)
 대버너 2, 소버너 1	 대버너 2, 소버너 1	 2개 (좌, 우)
분실이나 파손시 유상구입 부품입니다.		

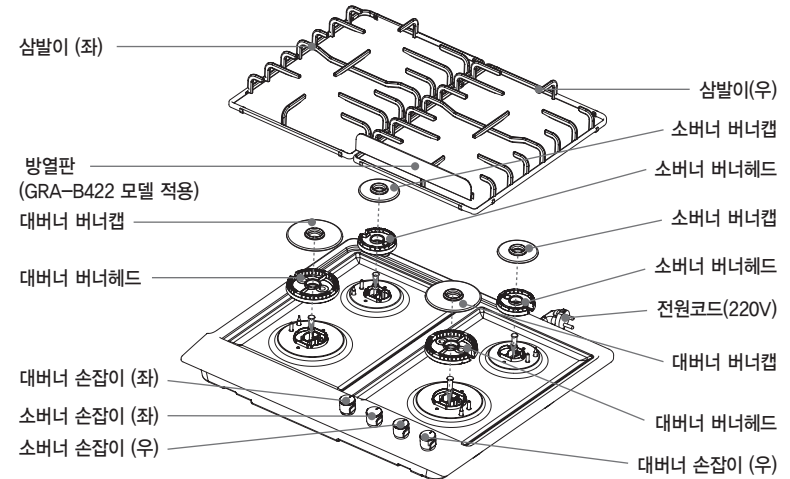
- 건전지는 소모품으로 알림음 2회 발생 시 교체해주시기 바랍니다. (19페이지 참조)
- 소모품 / 악세서리는 사용설명서에 명시한 내용을 준수하지 않을 경우 마모 또는 열화로 인한 이상 발생시 유상교체가 가능한 소모성 부품입니다.
- 소모품 / 악세서리는 당사 서비스 센터(1577-7784)를 통해 구입이 가능합니다.



## 각부의 명칭을 알아볼까요?

※ GRA-B422

### 각부의 명칭



### 소모품 / 악세서리

사용설명서	방열판	손 잡이
	 ※ 열차단 부품으로 변색이 발생할 수 있으나 사용상 지장은 없습니다.	 손잡이 4개
버너 캡	버너헤드	삼발이 (용기받침대)
 대버너 2, 소버너 2	 대버너 2, 소버너 2	 2개 (좌, 우)
분실이나 파손시 유상구입 부품입니다.		

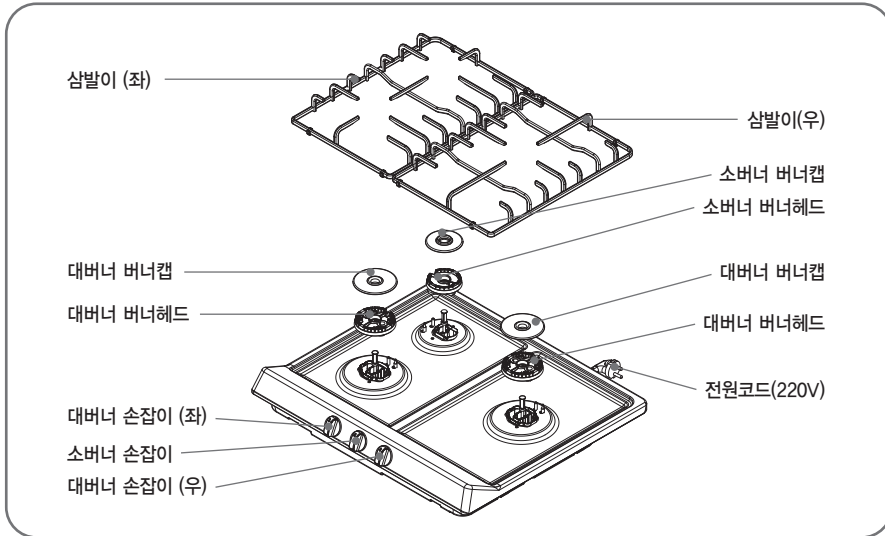
- 소모품 / 악세서리는 사용설명서에 명시한 내용을 준수하지 않을 경우 마모 또는 열화로 인한 이상 발생시 유상교체가 가능한 소모성 부품입니다.
- 소모품 / 악세서리는 당사 서비스 센터(1577-7784)를 통해 구입이 가능합니다.



## 각 부의 명칭을 알아볼까요?

※ GRA-B3260A

### 각부의 명칭



### 소모품 / 악세서리

사용설명서	손잡이	삼발이 (용기받침대)
	 손잡이 3개	 2개 (좌, 우)
버너캡		버너헤드
 대버너 2, 소버너 1		 대버너 2, 소버너 1
분실이나 파손시 유상구입 부품입니다.		

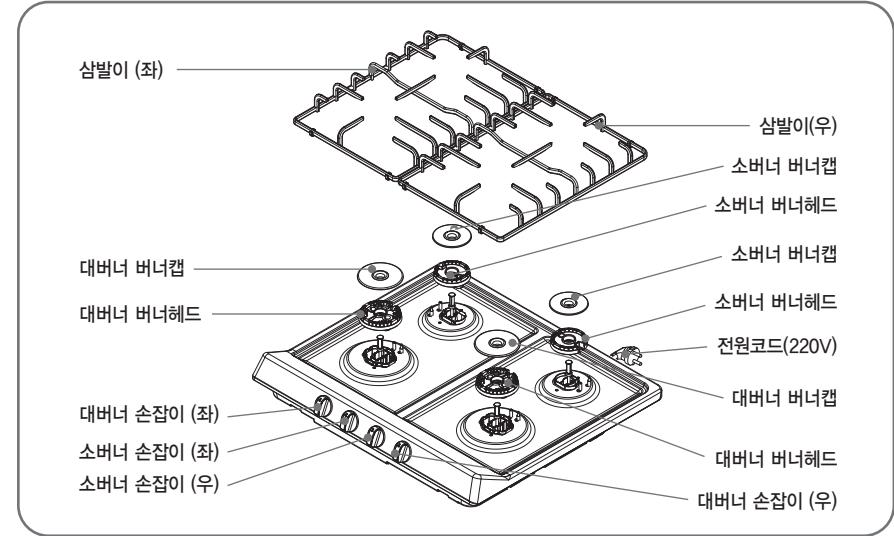
- 소모품 / 악세서리는 사용설명서에 명시한 내용을 준수하지 않을 경우 마모 또는 열화로 인한 이상 발생시 유상교체가 가능한 소모성 부품입니다.
- 소모품 / 악세서리는 당사 서비스 센터(1577-7784)를 통해 구입이 가능합니다.



## 각 부의 명칭을 알아볼까요?

※ GRA-B424, B4241A

### 각부의 명칭



### 소모품 / 악세서리



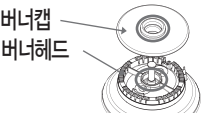
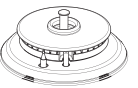
사용설명서	손잡이	삼발이 (용기받침대)
	 손잡이 4개	 2개 (좌, 우)
버너캡		버너헤드
 대버너 2, 소버너 2		 대버너 2, 소버너 2
분실이나 파손시 유상구입 부품입니다.		

- 소모품 / 악세서리는 사용설명서에 명시한 내용을 준수하지 않을 경우 마모 또는 열화로 인한 이상 발생시 유상교체가 가능한 소모성 부품입니다.
- 소모품 / 악세서리는 당사 서비스 센터(1577-7784)를 통해 구입이 가능합니다.



## 타버너부 조립방법을 알아볼까요?

### 버너부 조립방법

구분	타버너부 조립상태	올바른 조립방법
버너헤드	<div style="display: flex; justify-content: space-around;"> <div style="text-align: center;"> <p>대버너</p>  </div> <div style="text-align: center;"> <p>소버너</p>  </div> </div>	<ul style="list-style-type: none"> <li>- 컵버너는 조립된 상태입니다.</li> <li>- 버너헤드를 흰색 점화 플러그 위치에 맞춰 조립해 주세요.</li> <li>- 오조립시 점화불량의 원인이 됩니다.</li> </ul>
버너캡		<ul style="list-style-type: none"> <li>- 버너캡 중앙의 둥근 홈부분을 버너헤드 중심의 둥근 홈에 맞춰 조립해 주세요.</li> </ul>
버너헤드 & 버너캡		<ul style="list-style-type: none"> <li>- 버너헤드와 버너캡의 올바른 조립상태입니다.</li> <li>- 버너헤드나 버너캡이 기울어지지 않았는지 확인해 주세요.</li> </ul>

### 버너부 및 삼발이 (용기 받침대) 조립방법

- 버너헤드의 외측돌레에 있는 작은 구멍 2곳에 버너바디에 조립되어 있는 열감지부(써모커퍼) 및 점화플러그가 끼워 지도록 하여 버너헤드를 버너바디에 잘 맞추어 조립하십시오.
- 버너캡을 버너헤드 위 중심에 놓는다.  
※ 이때 버너캡이나, 버너헤드가 기울어 지거나 편심되지 않도록 정확하게 맞추어 조립하여 주십시오.
- 삼발이 (용기 받침대)를 상판형상에 맞게 상판위에 잘 맞추어 조립 하여 주십시오.  
※ 부속품을 조립하시기 전에 제품상판에 비닐코팅(상판보호비닐)이 있는 경우는 버너(버너캡, 버너헤드) 등을 들어낸 후 비닐 코팅을 반드시 제거하시고 버너 등을 다시 조립하여 사용하십시오.

### 조립시 주의사항

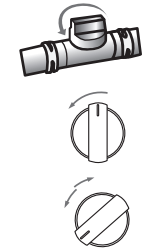
- ※ 버너캡과 버너헤드를 올바르게 조립하지 않을 경우 변형이 될 수 있으니 주의하세요.
- ※ 삼발이를 잘못 올려놓은 상태 또는 상판에 안착이 되지 않았을때는 요리시 삼발이의 흔들림으로 냄비가 넘어져 화상의 위험이 있습니다.
- ※ 요리시 냄비는 삼발이 중앙에 놓고 사용하십시오.
- ※ 버너 및 삼발이의 변색은 고장이 아닙니다.
  - 컵버너, 버너헤드, 버너캡, 삼발이 등은 고온의 불꽃에 노출되어 있습니다.
  - 따라서, 고열에 의한 열변색은 자연적인 현상으로 제품의 성능에 영향을 주지 않습니다.
- ※ 사용중 삼발이의 굽힘 현상은 고장이 아닙니다.
  - 삼발이의 표면은 법랑이 코팅되어 있어 일상적으로 반복되는 냄비 사용이나 고열에 의하여 자연적으로 굽힘 및 열변색이 생길 수 있습니다. (제품의 성능에 영향을 주지 않습니다.)



## 타버너 사용방법에 대하여 알아볼까요?

### 컬 때

- 가스중간밸브를 누르면서 화살표방향으로 돌려 가스중간밸브를 열어주세요.
  - 그림은 중간밸브가 열린 상태입니다.
- 점화손잡이를 누르면서 점화 위치까지 돌려 불을 붙여주세요.
  - 스파크 발생 후 자동으로 스파크가 유지됩니다. (원터치 점화 기능)
  - 스파크 발생 후 불이 붙으면, 이후 수초간 스파크가 지속하다 멈춥니다.
  - 점화 후 반드시 점화여부를 확인하여 주십시오.
- 점화손잡이를 돌려 알맞은 화력으로 조절하세요.



### 원터치 점화 기능

(GRA-B323, B3260A, B4241A 모델에 한 함)

- 점화 손잡이를 점화 위치까지 돌리면, 자동으로 스파크가 유지됩니다.
- ※ 점화 위치까지 돌린후 불이 붙을 때까지 잠시 않아도 자동으로 스파크가 유지되어 점화시 사용 편리성이 증대된 기능입니다. (전 버너 동일 기능)
- 단, 수초가 지난 후에도 불이 붙지 않는 경우에는 가스 중간 밸브의 열림상태를 확인하시고, 손잡이를 소화 위치로 돌린후 재 점화를 진행합니다. (원터치 점화 기능 작동 후 점화가 되지 않으면 부저음이 2회 울립니다.)
- 쉬~의 가스소리는 나지만 점화가 안될 경우 버너캡, 버너헤드의 조립상태 점검 및 이물질 청소 후 다시 사용하여 주세요. 이때, 발생하는 가스 냄새는 점화가 되지 않아 발생한 것으로 충분한 환기 후에 다시 점화 해주세요.

### 끌 때

- 점화손잡이를 화살표방향으로 OFF(소화)위치 까지 돌려 주세요.
  - 소화시 '딱'하는 소리가 나는 경우가 있으나 이것은 잔류가스의 불이 버너에서 소화되면서 나는 소리로 제품에는 이상이 없습니다.
  - 소화 후 반드시 소화여부를 확인하여 주세요.
- 가스중간밸브를 반드시 잠그세요.
  - 손잡이 부분을 화살표 방향으로 돌려 주세요.
  - 그림은 중간밸브가 닫힌 상태입니다.



### 안전장치가 작동하였을 때

- 사용중 국물이 끓어 넘치거나 바람이 불어 불이 꺼졌을 경우에는 가스자동차단 안전 장치가 작동 하기까지 약간의 시간이 걸려 미량의 가스가 유출되므로 즉시 "소화" 시키고 환기를 시킨 후 재점화하여 주세요.
- 가스자동차단 안전장치의 열감지부에 이물질이 묻거나 간격이 달라지면 점화 또는 가스자동차단 시간이 지연되므로 주의하여 주세요.





# 과열 방지 센서 버너의 특징입니다.

※ (가스레인지 기준(KGS AB 331) 과열방지장치 주요 개정(안))  
 - 2013년 1월 1일부터 가스소비량이 큰 1화구 과열방지장치 의무화  
 - 2014년 1월 1일부터 전체화구 과열방지장치 의무화

## 과열 방지 센서 버너란?

### ● 과열 방지 센서 버너의 특징

- 조리 중 가스 불 끄는 것을 잊었을 때 용기의 바닥온도를 감지하고 있던 센서가 자동으로 가스공급을 차단 시켜 화재를 방지하는 안전기능을 강화한 버너입니다.
- ※ 과열방지 센서 버너는 조리시 조리물이 타지 않도록 막아주는 자동요리 기능이 아닙니다. 즉, 조리중 실수(과열 또는 잊음)로 인해 발생할 수 있는 화재사고를 미연에 방지하는 안전장치입니다.

## 과열 방지 센서 버너 사용시 주의사항

### ● 요리시

- 조리 용기를 들거나 심하게 움직이며 조리할 경우 자동소화될 수 있습니다.
- 구이(전 부침개, 김구이, 알류미늄 호일을 깔고 굽는 요리 등) 또는 기름없이 조리하는 볶음요리(깨볶음, 콩볶음)는 조리 중 과열 방지 센서가 고온을 감지하여 자동소화될 수 있습니다.

### ● 요리중 불이 꺼질 경우

- 과열 방지 센서가 작동되어 소화 될 경우에는 알람음이 3회 울립니다.
- 과열방지 센서 버너의 사용 중 불이 꺼지면 점화 손잡이를 "소화" 위치로 돌려주세요. 조리 중 자동소화가 되면 요리상태를 확인 후 재점화 하여 조리하거나, 다른 버너를 사용하여 조리하시기 바랍니다.

	조치방법	요리를 계속 할 경우
요리중 불이 꺼질 경우	점화 손잡이를 "소화" 위치로 돌려주세요.	요리상태를 확인 후 다른 버너를 이용하여 계속 조리하거나, 과열된 상태의 버너를 충분히 식힌 후에 사용하여 주십시오.

### ● 제품 청소시

- 제품을 청소할 때 마다 과열 방지 센서가 상하로 원활하게 움직이는지 확인 하십시오. 작동이 원활하지 않으면 냄비가 기울어져, 뜨거운 물이 넘치거나 화상의 위험이 있습니다.
- 원활하게 작동하지 않는 경우, 반드시 점검/수리를 의뢰해 주십시오.

### ● 기타 사용시

- 조리 용기 없이 점화를 하거나, 조리물 없이 비어있는 상태로 용기를 가열하면 일정 시간 후 자동소화될 수 있습니다.
- 과열 방지 센서 버너 위에 오징어나 쥐포 등을 바로 올려 조리하거나 구이석쇠를 이용하여 조리하지 마세요. (과열 방지 센서가 오염되어 고장의 원인이 됩니다)



주의



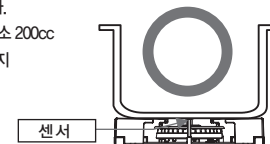
# 과열 방지 센서 버너의 특징입니다.

## 과열 방지 센서 버너의 올바른 용기 사용법

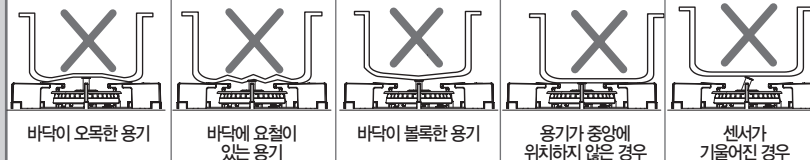
올바른 용기 사용방법

과열 방지 센서 버너의 원활한 작동을 위해서는 센서와 조리용기의 밑바닥이 밀착 되어야 합니다.

- 조리용 냄비의 무게는 조리내용물의 무게를 포함하여 300g이상 되어야 합니다.
- 튀김요리시 기름은 양이 적으면 자연 발화할 수 있습니다. 튀김기름의 양이 최소 200cc 이상 되어야 합니다. 또한 200cc이상에서도 냄비바닥과 센서의 윗면이 밀착되지 않으면 센서가 온도를 잘못 판단할 수 있습니다.
- 조리용 냄비의 중심이 센서의 중앙에 오도록 맞추어 주십시오.
- 조리용기의 밑바닥은 평평하여 센서와 잘 접촉이 되어야 합니다.

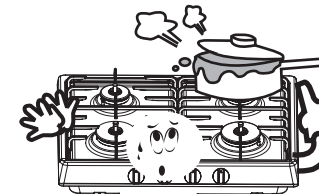


잘못된 방법



## 돌비현상이란

- 돌비 현상이란 액체가 특정 온도 이상으로 가열될 경우 이물질 유입등에 의해 갑자기 끓어 넘치는 현상입니다. 물, 우유, 된장국, 라면, 커피등의 액체를 데울 시 용기를 흔들거나, 소금이나 설탕등 조미료를 넣을 경우 발생합니다. 이 현상이 조리중에 일어나면 고온의 액체가 냄비 밖으로 끓어 넘치기 때문에 화상의 위험이 있습니다.



## 돌비현상 예방법

- 카레, 짜장등의 걸쭉한 요리나 찌개류 등을 데우는 것은 약화력으로 저으면서 가열해 주세요. (강화력으로 급격하게 가열하지 마세요.)
- 뜨거운 국에 소금, 설탕 등의 조미료를 넣는 경우에는 화력을 줄여 끓어 넘침에 주의하여 주세요.



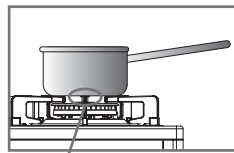
## 과열 방지 센서 버너의 특징입니다.

### 과열 방지 센서 버너의 올바른 용기 사용법

용기의 종류	사용가능	비 고
철, 알루미늄, 스테인레스 재질의 일반 냄비, 법랑냄비, 후라이팬 	○	물이나 기름, 재료의 양이 너무 적을 경우 용기가 과열되어 센서가 작동될 수 있습니다.
튀김냄비, 주전자 	○	지름이 28cm 이상으로 너무 크거나 15cm 이하로 너무 작을 경우 센서가 정상 작동 하지 않거나 용기가 삼발이 (용기받침대) 위에 바르게 올려지지 않을 수 있으니 주의하세요.
바닥이 등근 중화요리 냄비, 궁중팬 바닥이 울퉁불퉁하거나 오목한 냄비 	×	센서와 밀착되는 바닥면이 평평한 중화요리 냄비는 사용가능하지만, 바닥이 평평하지 않으면 센서가 냄비 바닥면과 밀착되지 않아 바르게 작동되지 않을 수 있습니다.
뚝배기, 내열유리 냄비 	끓이기 ○	튀김요리시에는 열전도가 좋지 않아 센서가 바르게 작동되지 않을 수 있으며, 기타 요리시 소화 또는 눌음이 생길 수 있습니다.
	볶음, 조림, 튀김 ×	
직화냄비, 무수냄비, 특이형상팬 	×	바닥에 구멍이 뚫린 직화냄비, 특이형상의 팬(봉어팬, 외플팬, 그릴구이팬 등), 28cm 이상의 큰 냄비 등을 사용할 경우 버너가 소화될 수 있습니다.
구이석식, 직화구이 	×	버너 위에 조리물을 바로 올려 조리하거나 석식 등을 이용하여 조리할 경우 센서의 작동으로 불이 꺼질 수 있습니다.

### 편수 냄비 사용시 주의사항

- 편수 냄비는 손잡이 무게 때문에 용기가 기울어질 수 있습니다. 반드시 손잡이를 잡고 사용해 주세요.
  - 손잡이 무게로 인해 냄비가 넘어져 화상 및 부상을 입을 수 있습니다.
- 사용중 냄비의 밑면과 과열방지 센서가 밀착되었는지 확인하고 사용하여 주세요.
  - 과열방지 센서가 정확히 작동하지 않을 수 있으니 주의해 주세요.
- ※ 냄비의 소재 및 재료의 양에 따라 센서가 감지하는 온도의 차이가 발생할 수 있습니다. 센서와 냄비가 밀착되는지를 확인 후 사용하고 재료의 수분이나 기름의 양이 적은 상태에서 장시간 조리하지 않도록 주의하시기 바랍니다.



과열 방지 센서 밀착 확인



## 건전지 교체에 대하여 알아보까요?

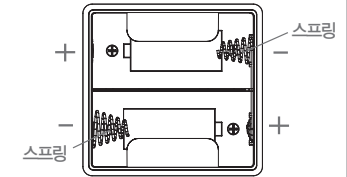
(건전지 사용 모델에 한함)

### 건전지 교체 시기입니다.

- 건전지 교체 알림음 “삐~”1회 발생시 사용은 가능하나 기능 오류가 있을 수 있으므로 건전지를 교체해 주세요.
- 건전지 교체 알림음 “삐~” 2회 발생시 과열 방지 센서 버너의 사용은 불가능 합니다.
- 건전지를 오랜기간 사용하기 위해서는 제품에 장착된 건전지와 동일한 알카라인 건전지(1.5V- LR20)로 교체하시고, 반드시 2개를 동시에 교체해 주세요.
- 건전지를 케이스에 넣으실때는 +, - 전극의 방향을 확인하신후 완전히 조립되도록 넣어 주세요.

### 건전지 교체 방법입니다.

- 점화시 “딱” “딱” 하는 스파크음이 느껴서 점화가 잘 되지 않을 경우 건전지를 교체해 주세요.
- 건전지가 약해지면 과열 방지 센서 버너 사용시 “삐~” 라는 부저음이 1회 발생한다. 제품의 이상이 아니며, 건전지를 교체하라는 신호음 입니다.
- 건전지를 삽입할 때는 +, - 를 확인하시고, +, - 가 잘 확인이 어려울 때는 건전지 케이스에 손을 넣었을때 스프링 (튀어나온 부분)이 만져 지는 쪽이 - 극입니다. (손에 상처를 입지 않도록 주의)



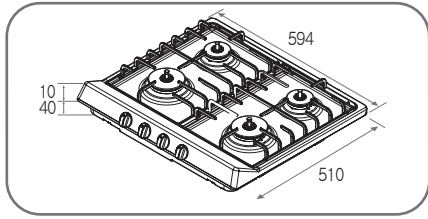
※ 건전지 케이스는 제품의 뒷면에 있습니다.  
※ 건전지 교체 서비스는 유상서비스입니다.

- 건전지 케이스에 물 등의 이물질이 들어간 경우 접촉 불량일 원인이 됩니다. 마른 행주로 닦아 주세요.
- 건전지 교체시 제품이 냉각된 것을 확인하고, 반드시 새 알카라인 건전지 (1.5V-LR20) 2개를 동시에 교체해 주세요.
- 새 건전지라도 사용상황, 사용시기, 건전지 제조사에 따라 사용시간이 다를 수 있습니다.
- 건전지 교체 후 반드시 건전지 케이스를 넣어서 사용해 주세요. (건전지 케이스를 넣지 않고 사용시에는 오염 및 기타 사항에 의해 제품에 이상이 발생 할 수 있습니다.)
- ※ 미사용 건전지라도 오래되었을 경우 자연방전이 되어 건전지 교체 주기가 짧아질 수 있습니다.
- ※ 일반 건전지 사용시 건전지 교체 주기가 짧아집니다. 따라서, 알카라인 건전지의 사용을 권장합니다.



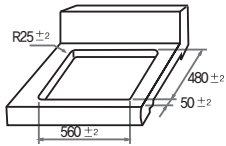
## 설치 전 알아두어야 할 부분입니다.

### 제품 치수는

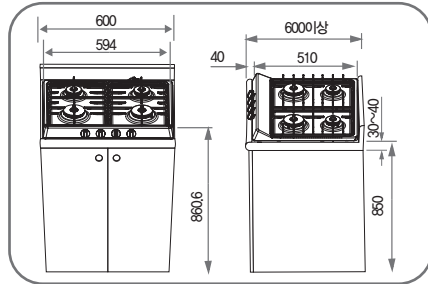


### 싱크대 상판의 구멍치수는

- 싱크대 상판의 구멍은 그림의 치수를 참고하여 정확하게 가공하여 주십시오.

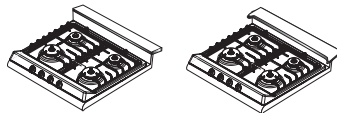


### 설치 후 치수는



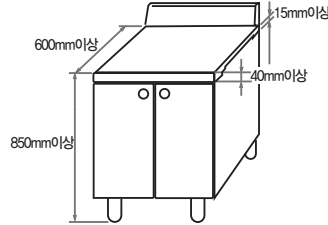
### 컵반이 설치요령

- 싱크대 뒷면에 컵반이 설치될 경우 컵반이 싱크대 뒷면보다 돌출되지 않도록 설치해 주세요.
- 부득이하게 컵반이 돌출될 경우 제품뒤의 돌출된 부위를 떼내어 싱크대 뒷면과 일치 시켜 주세요.
- 오설치시 싱크대 뒷면에 손상이 갈 수 있습니다.

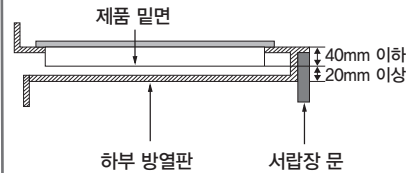


### 싱크대 치수는

- 제품설치가 가능한 싱크대의 깊이는 최소600mm, 높이는 최소 850mm 이상입니다.
- 싱크대 상판은 변형을 방지하기 위해 충분한 내열성을 가진 재질로 된 제품을 사용해 주세요.



- 제품 밑면에 서랍장을 설치할 경우 다음의 조건에 따라 설치해 주세요.
- ※제품 밑면과 하부 방열판은 20mm이상 공간을 두고 제작해 주세요.

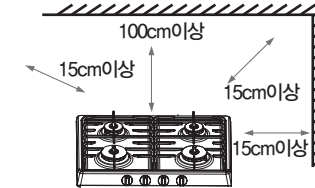


- 제품 밑면과 하부 방열판 사이의 거리를 지키지 않고 설치할 경우 하부 방열판의 변색 및 화재가 발생할 수 있습니다.
- 하부 방열판이 없을 경우 서랍장 내부의 내용물이 변색되거나 화재가 발생할 수 있습니다.
- 하부 방열판이 없을 경우 노출된 전원 코드가 서랍장에 찍힘으로써 누전 및 화재가 발생할 수 있습니다.

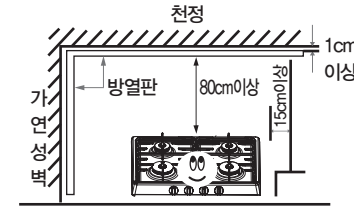


## 설치 장소를 알아볼까요?

### 설치장소의 선택

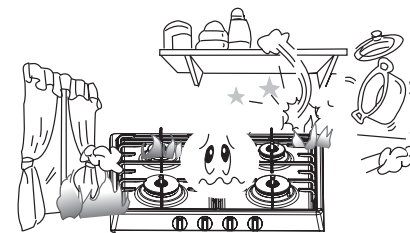


- 화재의 위험이 없는 곳을 선택해 주세요.
- 제품주위에 가연성물질이 있는가 살펴보고 옆면은 15cm이상, 뒷면은 15cm이상, 윗면은 100cm이상 간격을 두고 설치해 주세요.



- 제품을 오래 사용하기 위해 습기가 적은 곳에 설치해 주세요.
- 가연성의 벽으로부터 15cm이상 간격을 두고 설치할 수 없을 때는 그림과 같이 별도의 방열판(타일, 단열철판등)을 붙여 사용해 주세요.

### 화재의 위험으로부터 멀리



- 물건이 떨어질 염려가 있는 선반 아래나 커튼, 가구 등 타기 쉬운 물건이 있는 주위에는 설치하지 마세요.
- 사람이 자주 드나드는 곳은 피해 주세요.
- 싱크대 설치시 가스대 측면이 제품 높이 보다 높지 않게 설치해 주세요.
- 주변에 가연성 물질(가솔린, 벤젠, 신나...)이 있는 곳은 피해 주세요.
- 바람이 직접 닿는 곳은 불이 꺼질 염려가 있으므로 피해 주세요.

### 버너캡, 버너헤드의 올바른 조립방법



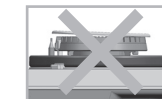
(좋은 상태입니다)



(버너캡이 편심 되었습니다)



(버너헤드가 기울어진 상태입니다)



(버너캡이 기울어진 상태입니다)

※ 버너캡을 정확하게 맞추지 않으면 황염 등 이상현상이 생길 수 있습니다.



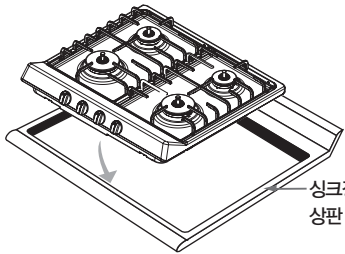
# 설치 및 가스호스 연결은 어떻게 하면 되나요?

- 가스기구를 설치할 때는 반드시 자격을 갖춘 시공업자에게 의뢰하여 설치해 주세요.
- 사용가스를 임의로 변경하지 마세요. (이사 등으로 변경이 필요한 경우 고객센터로 연락해 주세요.)

## 설치방법

1. 가스호스를 연결해 주세요. (단독설치시)  
(아래 가스호스 연결 방법참조)

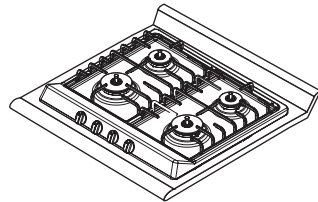
2. 제품을 싱크장 상판에 안착시켜 주십시오.



싱크장  
상판

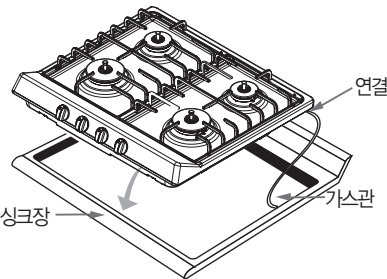
3. 삼발이 (용기받침대), 버너캡, 버너헤드등이 올바르게 조립되어 있는지 확인해 주세요. (13p참조)  
(버너가 올바르게 조립되어 있지 않으면 소음이나 이상연소등이 발생할 수 있습니다.)

※ 이때 제품 상판에 비닐코팅(상판보호비닐)이 있는 경우는 버너(버너캡, 버너헤드)등을 들어 낸 후 비닐코팅을 반드시 벗겨 제거하시고 버너 등을 다시 조립해 주세요.

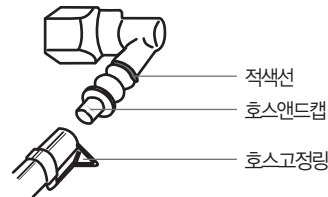


4. 전원을 연결해 주세요.

## 가스호스 연결방법



연결



적색선  
호스엔드캡  
호스고정링

1. 호스엔드캡을 제거하세요.
  2. 호스를 적색선까지 끼워 주세요.
  3. 호스고정링으로 단단하게 조이세요.
- ※ 가스오븐과 조합 설치할 때는 호스엔드가 필요없습니다.

호스가 제품에 닿거나 제품아래를 지나가지 않도록 해 주세요.

※ 가스관 및 호스고정링은 가스업체 및 전문점 설치시 별도 구입부품입니다.



# 사용 후 청소는 어떻게 하면 되나요?

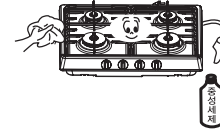
• 본 제품을 안전하게 사용하기 위해 다음 사항을 유의하시기 바랍니다.

- ❗ 제품 청소시 반드시 장갑을 착용하여 주십시오.
- 사용 후 고온에 의한 화상과 날카로운 부분에 찰과상을 입을 수 있습니다.

## 청소방법입니다.

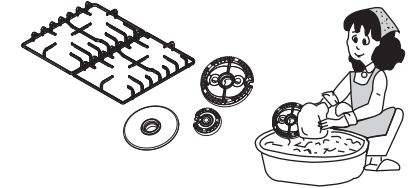
### ● 상판은 중성세제로 깨끗이

- 끓어 넘친 등을 그대로 두면 불이 떨어지지 않을 수도 있습니다. 사용 후 바로 닦아 주세요.
- 오염이 심할 경우 중성세제를 물에 닦고 다시 한번 마른수건으로 닦아내어 주세요.
- 스테인레스 전용 세정제를 사용하면 깨끗하게 청소 할 수 있습니다.
- 청소하실때 금속수세미 등으로 상판을 닦으면 표면이 손상됩니다. (철수세미, 초록수세미는 사용금지)
- 인쇄 부위는 중성 세제와 스폰지 수세미를 사용 하세요. 그외 사용시 벗겨질 수 있으므로 주의해 주세요.



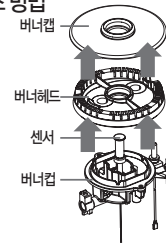
### ● 외관, 삼발이 (용기받침대), 버너헤드는 중성세제로

- 각 버너 손잡이는 플라스틱제나 금속 수세미를 사용하여 청소할 경우 외관이 상하므로 반드시 스폰지나 헝겊으로 청소해 주세요.
- 염공(불꽃홀)의 물기를 완전히 제거 후 사용하여 주세요.



### ● 과열 방지 센서 버너 청소 방법

- 버너캡과 버너헤드를 컵에서 분리 한 후, 버너캡과 센서는 솔을 사용하여 부드럽게 이물질 제거하면 됩니다.
- 버너헤드와 컵은 솔이나 송곳을 사용하여 깨끗이 청소하여 주세요. 이물질 고착시 센서 오작동의 원인이 됩니다.



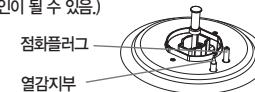
### ● 버너헤드는 솔로 불꽃구멍은 송곳으로 깨끗이

- 불꽃이 제대로 나오지 않거나 오물 등이 묻어 있을 때는 솔 및 송곳 등으로 이물질 제거하여 주세요. 청소후 물기를 제거하여 제자리에 바르게 조립하여 주세요.



### ● 점화플러그 안전장치 주의(열감지부)

- 오물이 점화플러그나 열감지부 주위에 묻어 있으면 불이 붙지 않습니다. 이때는 부드러운 마른 천으로 깨끗이 닦아 주세요.
- 청소시 열감지부의 위치가 들려지거나, 천조각 등이 붙어있지 않도록 특히 주의해 주세요. (점화불량의 원인이 될 수 있음.)



### ● 일상적인 점검은 이렇게 하세요

- 호스 연결부, 중간밸브, 가스통 밸브나 연결 부위 등은 비눗물을 사용하여 수시로 가스가 새는지 확인해 주세요.
- 가스호스의 각종연결부가 확실하게 접속되어 있는지 확인하십시오. 버너캡, 삼발이 (용기받침대), 버너헤드 등은 바르게 조립되어 있는지 확인해 주세요.
- 사용가스를 임의로 변경하지 마세요. (이사 등으로 가스의 변경이 필요한 경우 당사 고객센터 1577-7784로 연락해 주세요.)

- 평상시 점검과 청소를 자주하여 고장없이 깨끗하게 오래 사용하세요.
- 청소를 할 경우 중간밸브를 잠그고 제품이 완전히 식은 후 청소해 주세요.
- 청소후 부속품은 제자리에 바르게 조립해 주세요.
- 과열 방지 센서에 이물질, 혹은 조리물이 쌓이게 되면 센서 오작동의 원인이 됩니다.
- 과열 방지 센서의 변색은 과열 방지 센서가 작동하는데에는 문제를 일으키지 않습니다.



## 고장? 이런 경우는 어떻게 조치하면 되나요?

· 고장수리를 의뢰하시기 전에 아래사항을 확인해 보시고 그래도 이상이 있을 때에는 고객센터로 연락해 주세요.

### 이상시 조치방법

증상	원인	조치방법
가스 냄새가 난다	· 사용을 즉시 중단하고, 중간밸브와 가스통 밸브를 잠그고 환기를 시킨 다음 고객센터로 연락한다.	
사용중에 이상한 소리가 난다.	· 역화가 일어난다. · 버너캡 및 버너헤드의 조립이 잘못되지 않았는가? · 버너캡 및 버너헤드 구멍이 막히지 않았는가?	· 불을 끄고 잠시후에 다시 켜다. 그래도 이상이 있으면 점검의뢰 한다. · 버너캡 및 버너헤드를 바르게 조립한다. · 버너캡 및 버너헤드를 청소한다.
불꽃이 불안정하다	· 공기의 흡입량이 적당한가? · 버너캡 및 버너헤드의 조립이 잘못되지 않았는가? · 버너캡 및 버너헤드의 구멍이 막히지 않았는가? · 사용가스는 지정된 가스인가? · 가스호스가 꺾여있지 않았는가? · 가스가 다 소모되지 않았는가? · 사용장소가 밀폐되지 않았는가?	· 점검의뢰 한다. · 버너캡 및 버너헤드를 바르게 조립한다. · 버너캡 및 버너헤드를 청소한다. · 지정된 가스를 사용한다. · 가스호스를 바르게 펴준다. · 새로운 용기로 교체한다. · 창문을 열어 환기를 시켜준다.
점화가 안된다	· 가스통밸브 · 중간밸브를 완전히 열었는가? · 가스가 다 소모되지 않았는가? · 버너캡 및 버너헤드의 조립이 잘못되지 않았는가? · 점화플러그에 오물이 묻어있지 않았는가? · 사용가스는 지정된 가스인가? · 버너캡 및 버너헤드의 구멍이 막히지 않았는가? · 내부연결 단자가 빠지지 않았는가? · 고무관내 잔류공기가 남아있지 않았는가?	· 가스통밸브 · 중간밸브를 완전히 열어준다. · 새로운 용기로 교체한다. · 버너캡 및 버너헤드를 바르게 조립한다. · 점화플러그 주위를 깨끗이 닦아준다. · 지정된 가스를 사용한다. · 버너캡 및 버너헤드를 청소한다. · 점검의뢰 한다. · 점화조작을 수회 반복한다.

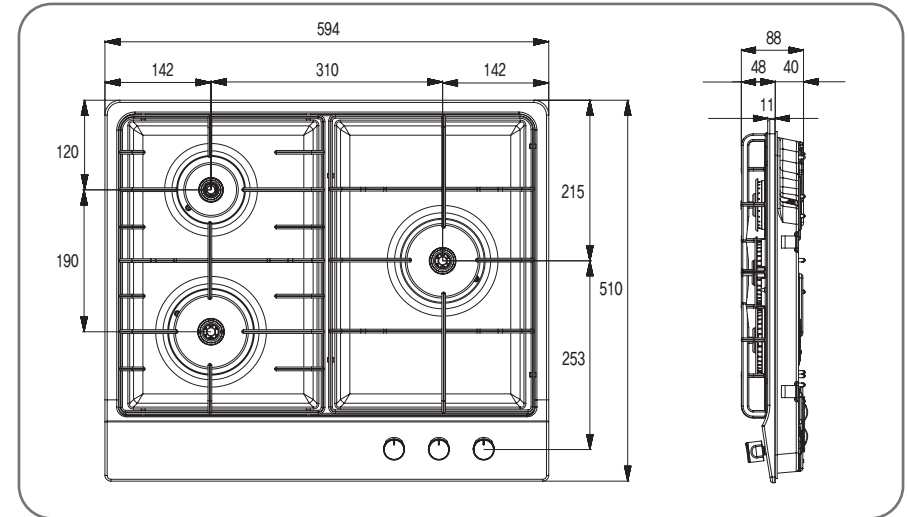
### 부저음이 울릴시의 조치방법

증상	원인	조치방법
부저음이 "삐~" 하고 길게 1회 발생한다. (건전지 사용 모델에 한함)	· 건전지 교체시기가 되지 않았는가?	· 사용가능하나 기능 오류가 있을수 있으므로 건전지를 교체해 주세요.
부저음이 "삐~" 하고 짧게 2회 발생한다.	· 초기점화가 이루어지지 않았는가?	· 손잡이를 반드시 소화위치로 돌린 후 재점화를 진행해 주세요.
부저음이 "삐~" 하고 길게 2회 발생한다. (건전지 사용 모델에 한함)	· 건전지 교체시기가 되지 않았는가?	· 센서버너의 사용이 불가능 합니다. 건전지를 교체해 주세요.
부저음이 "삐~" 하고 길게 3회 발생한다.	· 센서 버너 위의 조리 용기가 과열 되지 않았는가?	· 제품이 뜨거우니 충분히 식힌 후 사용하여 주세요.
부저음이 "삐삐" 하고 4회 발생한다.	· 미사용중에 손잡이가 소화위치를 벗어나지 않았는가?	· 손잡이를 소화 상태로 돌려 놓습니다.

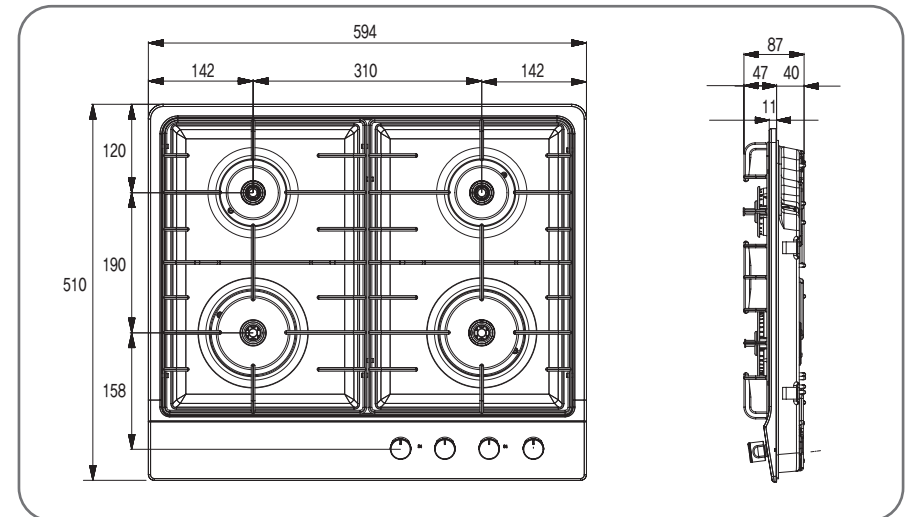


## 제품 중요치수 입니다.

### GRA-B322, B323



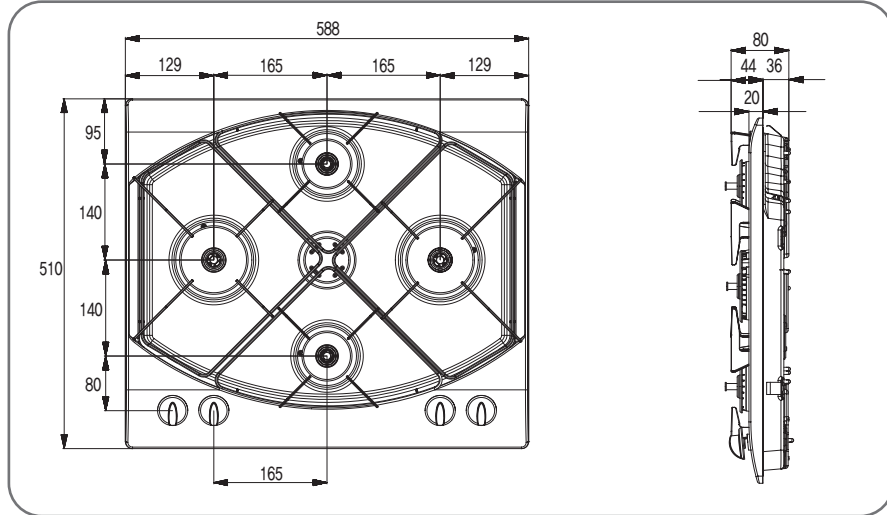
### GRA-B422





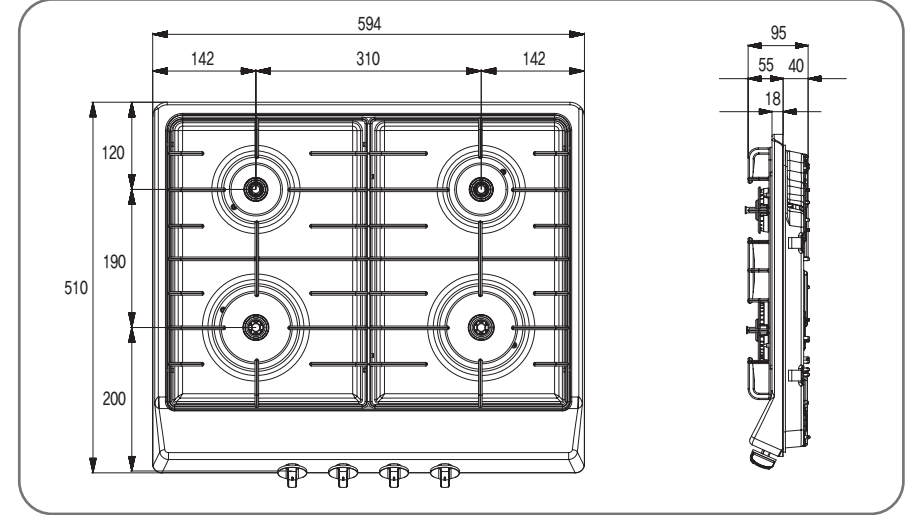
제품 중요치수 입니다.

GRA-B420, B426

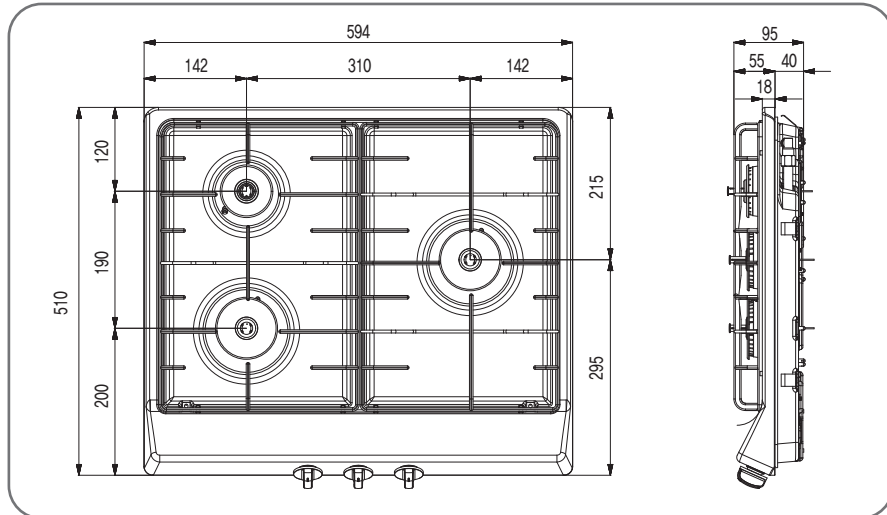


제품 중요치수 입니다.

GRA-B424, B4241A

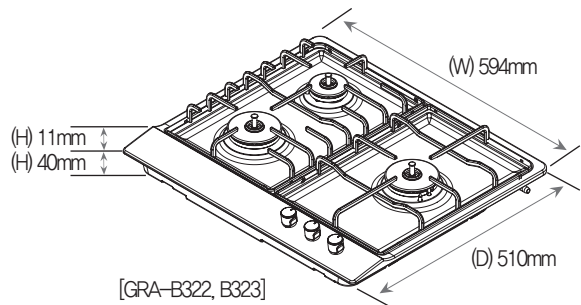


GRA-B3260A

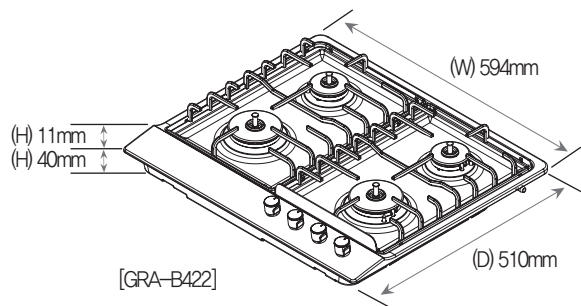




제품규격 입니다.



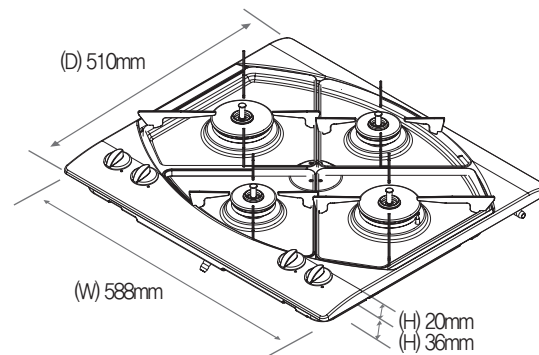
[GRA-B322, B323]



[GRA-B422]



제품규격 입니다.



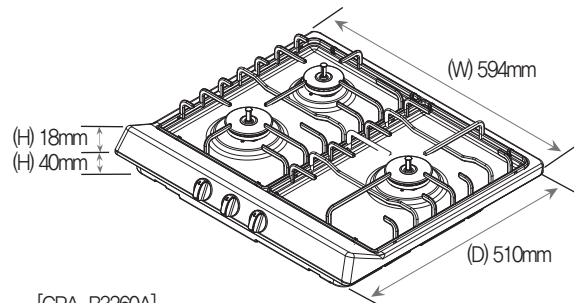
[GRA-B420, B426]

연 소 기 명		가스레인지(3구)		가스레인지(4구)
모 델 명		GRA-B322	GRA-B323	GRA-B422
사 용 전 원		AC 220V	DC 3.0V (건전지)	AC 220V
상 판		스테인레스		
따 내 기 치 수 (mm)		(W) 560 × (D) 480		
따 내 기 코너부 R값 (mm)		25 ± 2		
외 형 치 수 (mm)	상판 까지	(W) 594 × (D) 510 × (H) 51	(W) 594 × (D) 510 × (H) 51	
	삼발이(용기받침대) 까지	(W) 594 × (D) 510 × (H) 88	(W) 594 × (D) 510 × (H) 87	
포장 외곽 치수 (mm)		(W) 650 × (D) 575 × (H) 150		
점 화 방 식		연속 방전 점화방식		
호 스 연 결 부		Ø 9.5mm 가스용 호스		
중 량	순 중 량	8kg	8.5kg	
	총 중 량	9.5kg	10kg	
가 스 소 비 량	LPG(kW)	대버너 (좌, 우)	3.0	3.0
		소버너 (좌, 우)	1.27	1.27
		전 체	7.2	8.5
	LNG(kW)	대버너 (좌, 우)	3.5	3.5
		소버너 (좌, 우)	1.61	1.61
		전 체	8.5	9.5

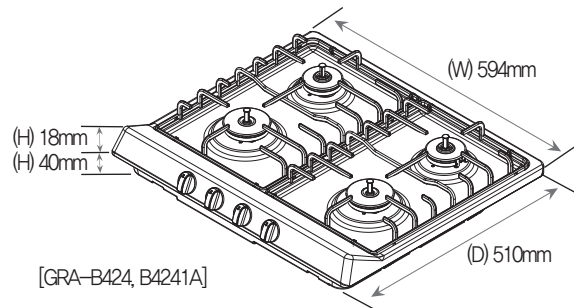
연 소 기 명		가스레인지 (4구)	
모 델 명		GRA-B420, B426	
사 용 전 원		AC 220V	
상 판		스테인레스	
따 내 기 치 수 (mm)		(W) 560 × (D) 480	
따 내 기 코너부 R값 (mm)		25 ± 2	
외 형 치 수 (mm)	상판 까지	(W) 588 × (D) 510 × (H) 56	
	삼발이(용기받침대) 까지	(W) 588 × (D) 510 × (H) 80	
포장 외곽 치수 (mm)		(W) 710 × (D) 610 × (H) 170	
점 화 방 식		연속 방전 점화방식	
호 스 연 결 부		Ø 9.5mm 가스용 호스	
중 량	순 중 량	8kg	
	총 중 량	10kg	
가 스 소 비 량	LPG(kW)	대버너 (좌, 우)	3.0
		소버너 (앞, 뒤)	1.27
		전 체	8.5
	LNG(kW)	대버너 (좌, 우)	3.5
		소버너 (앞, 뒤)	1.61
		전 체	9.5



# 제품규격 입니다.



[GRA-B3260A]



[GRA-B424, B4241A]

연 소 기 명		가스레인지 (4구)			
모 델 명		GRA-B3260A	GRA-B4241A	GRA-B424	
사 용 전 원		AC 220V			
상 판		스테인레스			
따 내 기 치 수 (mm)		(W) 560 × (D) 480			
따 내 기 코너부 R값 (mm)		25±2			
외 형 치 수 (mm)	상판 까지	(W) 594 × (D) 510 × (H) 58			
	삼발이 (용기받침대) 까지	(W) 594 × (D) 510 × (H) 90			
포장 외곽 치수 (mm)		(W) 710 × (D) 615 × (H) 165			
점 화 방 식		연속 방전 점화방식			
호 스 연 결 부		Ø 9.5mm 가스용 호스			
중 량	순 중 량	7.5kg	8kg		
	총 중 량	9.5kg	10kg		
가 스 소 비 량	LPG(kW)	대버너 (좌, 우)	3.0	3.0	3.0
		소버너 (좌, 우)	1.27	1.27	1.27
		전 체	7.2	8.2	8.5
	LNG(kW)	대버너 (좌, 우)	3.5	3.5	
		소버너 (좌, 우)	1.61	1.61	
		전 체	8.5	9.5	

## 제품보증서

가스레인지  
(가정용)  
품질보증기간 1년  
부품보증기간 6년

### 서비스에 대하여

저희 SK매직(주)에서는 품목별 소비자 분쟁해결 기준(공정거래위원회 고시)에 따라 아래와 같이 제품에 대한 보증을 실시합니다. 서비스 요청시 지정된 협력사에서 서비스를 합니다.

판매자 상호 및 연락처	( )		
구입일 (판매자 기입란)	년	월	일

- 일반 제품을 영업용도로 전환하여 사용할 경우의 보증기간은 반으로 단축 적용됩니다. (영업장, 학습시설, 공공장소 등)
- 품질보증기간은 제품 구입일자 부터 기산하며, 구입일을 확인할 수 없을 때는 제품제조일 또는 수입통관일로부터 3개월이 경과한 날부터 품질보증기간을 기산합니다.

### ● 소비자 분쟁해결 기준

소비자 피해 유형	품질보증기간 이내	품질보증기간 이후
• 구입 후 10일 이내에 중요한 수리를 요할 때	제품교환 또는 구입가 환급	해당 없음
• 구입 후 1개월 이내에 중요한 수리를 요할 때	제품교환 또는 무상수리	해당 없음
• 제품 구입시 운송과정 및 제품설치 중 발생한 피해	제품교환	해당 없음
• 교환된 제품이 1개월 이내에 중요한 수리를 요하는 고장발생	구입가 환급	해당 없음
• 교환 불가능시	구입가 환급	해당 없음
• 동일하자로 2회까지 고장 발생시	무상수리	유상수리
• 동일하자로 3회까지 고장 발생시	제품교환 또는 구입가 환급	유상수리
• 서로 다른 하자로 5회까지 고장 발생시	제품교환 또는 구입가 환급	유상수리
• 소비자가 수리 의뢰한 제품을 사업자가 분실한 경우		정액 감가상각한
• 부품보증기간 이내 수리용 부품을 보유하고 있지 않아 수리가 불가능한 경우	제품교환 또는 구입가 환급	잔여 금액에 구입가의 5%를 가산하여 환급
• 수리용 부품은 있으나 수리가 불가능한 경우	제품교환 또는 구입가 환급	정액 감가상각 후 환급

### ● 소비자의 고의, 과실로 인한 고장인 경우

소비자 피해 유형	품질보증기간 이내	품질보증기간 이후
• 수리가 불가능한 경우	유상수리에 해당하는 금액정수 후 제품교환	유상수리 금액정수 후 감가상각 적용 제품교환
• 수리가 가능한 경우	유상수리	유상수리

### ● 무상서비스

- 품질 보증 기간 이내에 정상적인 사용 상태에서 발생한 고장 또는 결함.
- 당사에서 인정한 설치/서비스 기사가 수리한 후 2개월 이내에 동일부위 재고장 발생시.
- 상품 구매 후 6개월(BOX/포장)을 하시면 교환 및 환불이 불가 합니다. (BOX/포장 구매물품에 한함)

※ 고장이 아닌 경우 서비스를 요청하면 요금이 청구되므로 서비스 요청전 사용설명서를 확인하 주십시오.  
※ 이 보증서는 대한민국에서만 사용되며 다시 발행하지 않으므로 사용설명서와 함께 잘 보관해 주십시오.



### 유상서비스

고장이 아닌 경우  
(기구제척, 조정, 사용설명, 설치 등 제품고장이 아닌 경우)

- 사용설명 및 분해하지 않고 간단한 조정시
- 인터넷, 안테나, 유선전화 등 외부환경 문제시
- 배송된 제품 초기 설치 및 판매점에서 부실하게 설치해 주어 재설치 시
- 제품의 이동, 이사 등으로 인한 설치 변경시
- 제품 내부 먼지 세척 및 이물 제거시
- 타사 제품(소프트 웨어 포함)으로 인한 고장 및 고장 설명시
- 구입시 고액요구로 설치한 후 재설치시
- 고객의 필요에 따른 서비스 요청시 (해당제품)  
(가스제품 열량변경, 제품청소 등)

### 소비자 과실로 고장인 경우

- 소비자의 취급 부주의 및 잘못된 수리로 고장 발생시
- 가스충류, 가스압, 전기용량을 틀리게 사용하여 고장이 발생된 경우 (해당제품)
- 외부 충격이나 떨어뜨림 등에 의한 고장, 손상 발생시
- 당사에서 미지정된 소모품, 옵션품 사용으로 고장 발생시
- 당사에서 인정하지 않은 사람이 설치 또는 서비스를 실시하여 고장 발생시
- 사용설명서 내에 '주의사항' 을 지키지 않아 고장 발생시

### 그 밖의 경우

- 천재지변(낙뢰, 화재, 열해, 수해 등)에 의한 고장 발생시
- 고객 오사용 또는 보증기간 이후의 소모품 교체
- 기번 설치 조건 외 추가설치시 유상 청구
- 전제품 무인시 외관물 수리는 유상 청구